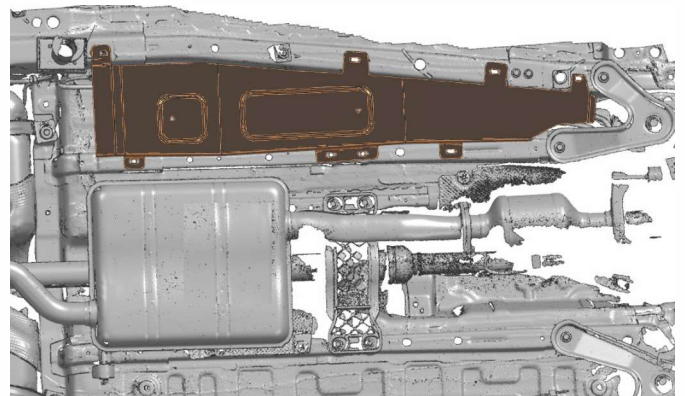
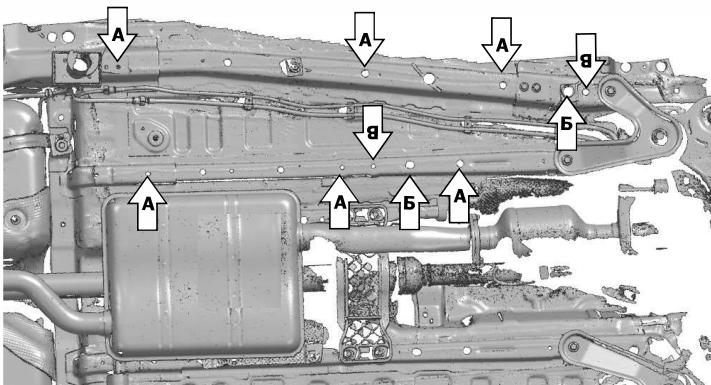
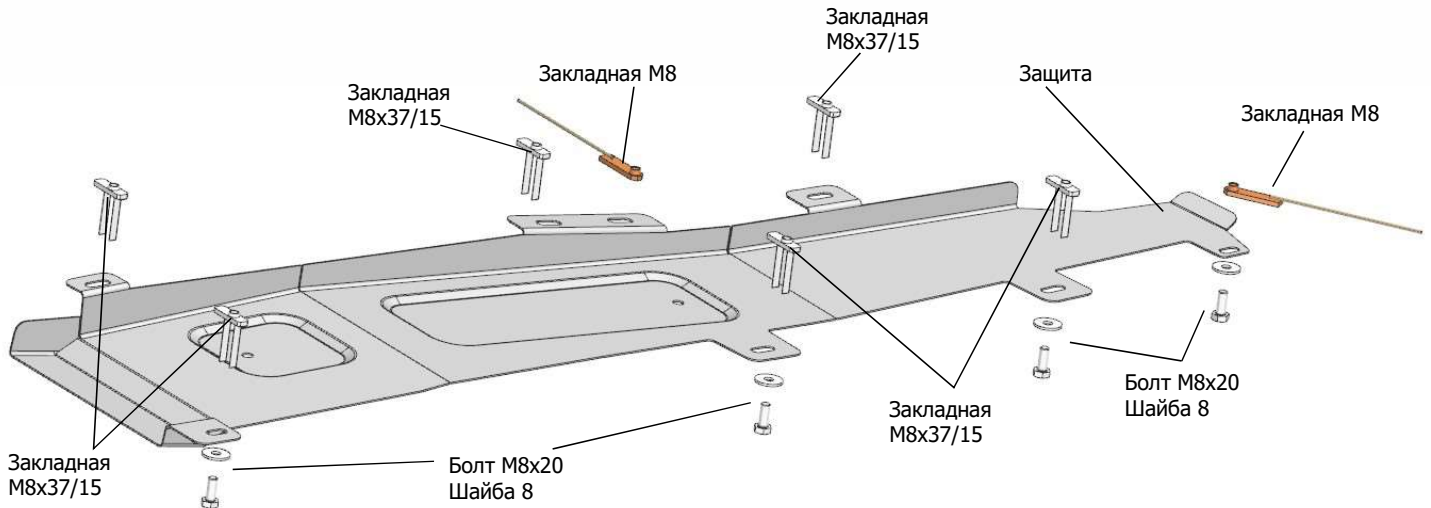


МАРКА	МОДЕЛЬ	ГОД ВЫПУСКА	ОБЪЕМ ДВИГАТЕЛЯ	ТИП КПП	ТИП ПРИВОДА
Jeeco	J7	2023-	1.6	Робот	Полный



Инструкция по установке:

1. Вложить закладные M8x37/15 в отверстия лонжерона (поз.А) и зафиксировать разогнув усики.
2. Закрепить защиту к закладным M8x37/15 болтами M8x20.
3. Через отверстия Б завести закладные M8, закрепить защиту к этим закладным болтами M8x20 через отверстия В.
4. Затянуть болты с необходимым усилием. Использование пневмоинструмента запрещено.

Состав изделия:

Наименование	Кол-во	Момент затяжки
Болт M8x20	8 шт.	24 Нм
Шайба 8 ув.	8 шт.	
Закладная M8x37/15	6 шт.	
Закладная M8	2 шт.	
Защита	1 шт.	

Производитель вправе вносить изменения в конструкцию защиты.

Техническая поддержка: supp@rivalauto.com