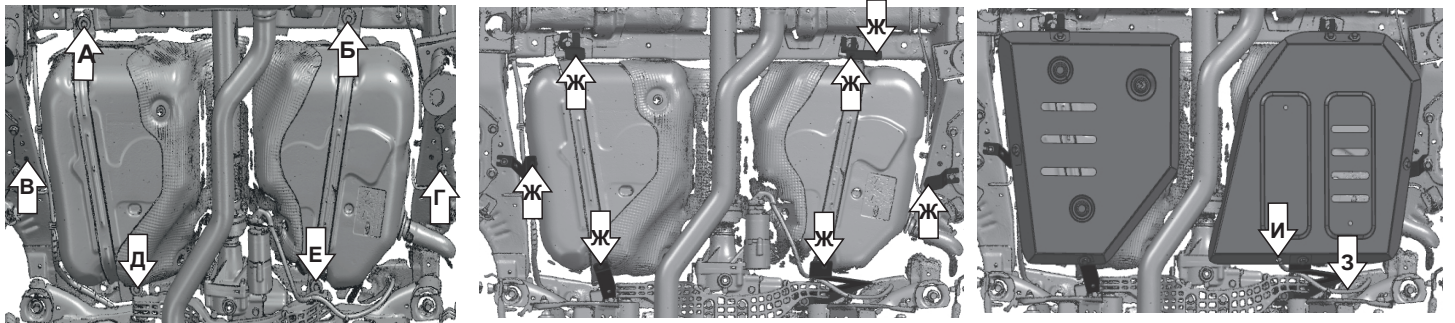
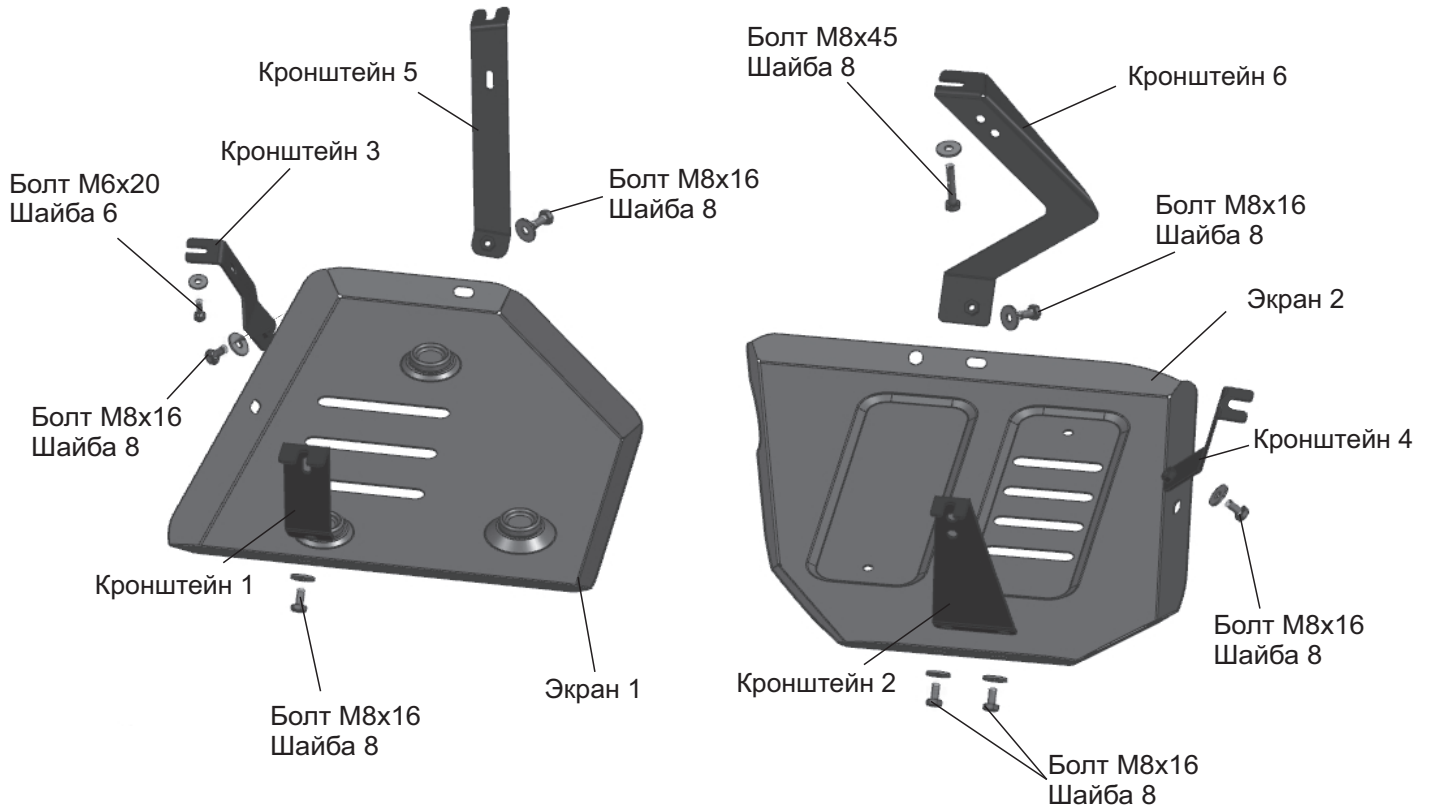


МАРКА	МОДЕЛЬ	ГОД ВЫПУСКА	ОБЪЕМ ДВИГАТЕЛЯ	ТИП КПП	ТИП ПРИВОДА
Jaecoo	J7	2024-	1.6	Робот	ПОЛНЫЙ



Инструкция по установке:

1. Выкрутить на несколько оборотов штатные болты в позициях А, Б, Г, Д.
2. Вкрутить на несколько оборотов болт М6х20 с шайбой 6 в резьбовое отверстие В.
3. Выкрутить штатный крепёж в позиции Е и вкрутить на несколько оборотов болт М8х45 с шайбой 8.
4. Завести кронштейны открытыми пазами на вкрученные болты согласно схеме:
А - Кронштейн 1
Б - Кронштейн 2
В - Кронштейн 3
Г - Кронштейн 4
Д - Кронштейн 5
Е - Кронштейн 6
4. Установить защиту, закрепить к кронштейнам болтами М8х16 с шайбами 8 (Ж).
5. Затянуть все болты с необходимым усилием.
Использование пневмоинструмента запрещено.
6. Закрепить трубку (3) хомутом через отверстие (И) в экране 2.

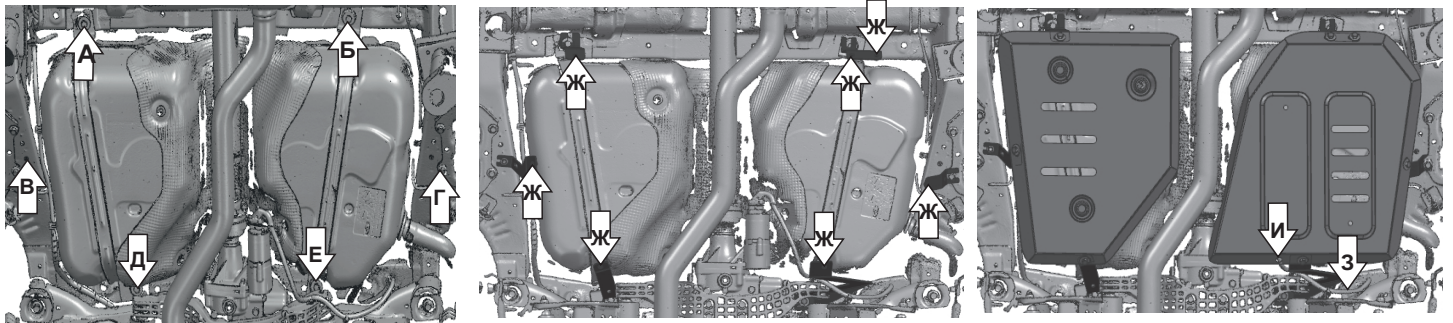
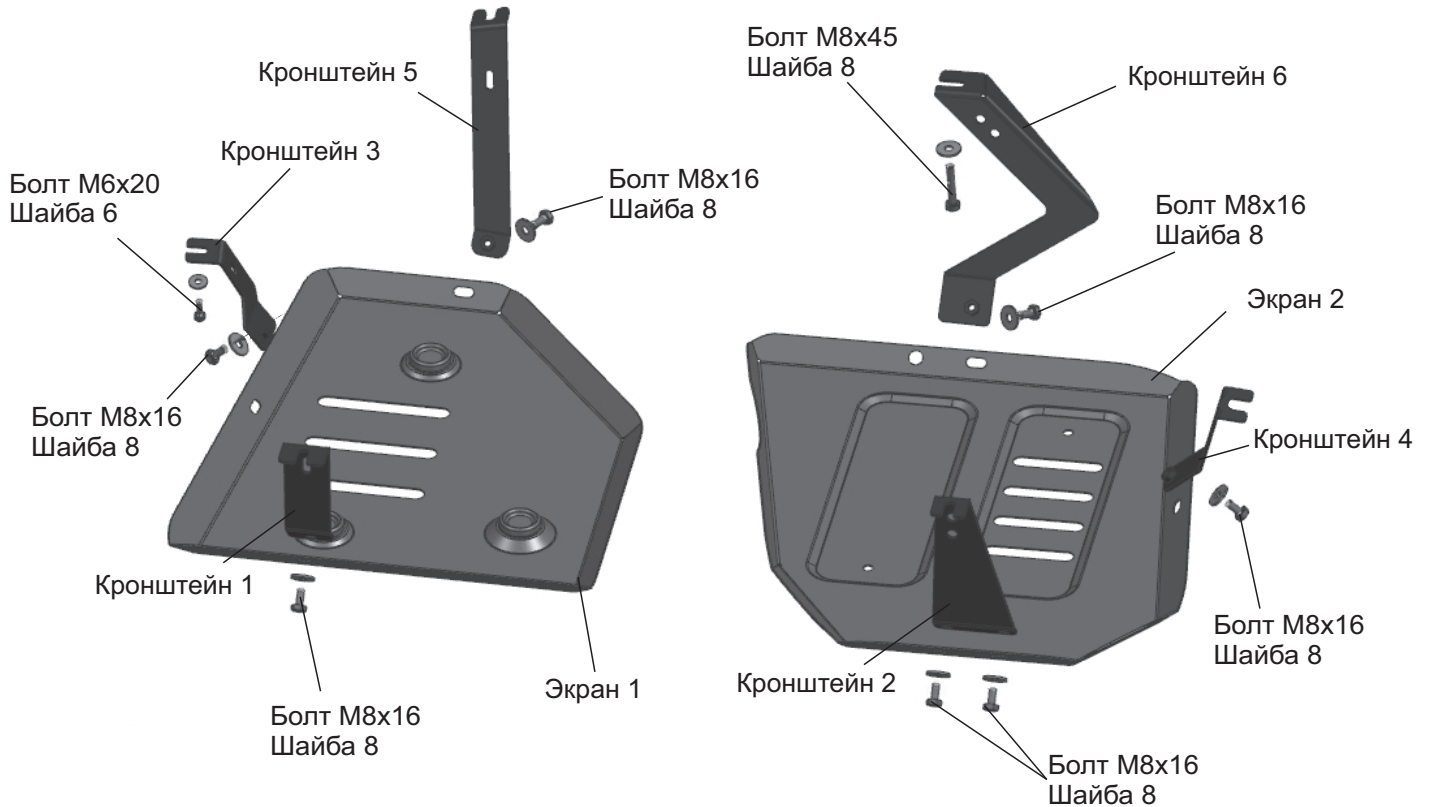
Состав изделия:

Наименование	Кол-во	Момент затяжки
Болт М6х20	1 шт.	11 Нм
Болт М8х16	7 шт.	24 Нм
Болт М8х45	1 шт.	
Кронштейн 1	1 шт.	
Кронштейн 2	1 шт.	
Кронштейн 3	1 шт.	
Кронштейн 4	1 шт.	
Кронштейн 5	1 шт.	
Кронштейн 6	1 шт.	
Экран 1	1 шт.	
Экран 2	1 шт.	
Шайба 6	1 шт.	
Шайба 8	8 шт.	

Производитель вправе вносить изменения в конструкцию защиты.

Техническая поддержка: e-mail: supp@rivalauto.com; Телефон: 8-800-555-60-43

МАРКА	МОДЕЛЬ	ГОД ВЫПУСКА	ОБЪЕМ ДВИГАТЕЛЯ	ТИП КПП	ТИП ПРИВОДА
Jaeco	J7	2024-	1.6	Робот	ПОЛНЫЙ



Инструкция по установке:

1. Выкрутить на несколько оборотов штатные болты в позициях А, Б, Г, Д.
2. Вкрутить на несколько оборотов болт М6х20 с шайбой 6 в резьбовое отверстие В.
3. Выкрутить штатный крепёж в позиции Е и вкрутить на несколько оборотов болт М8х45 с шайбой 8.
4. Завести кронштейны открытыми пазами на вкрученные болты согласно схеме:
 - А - Кронштейн 1
 - Б - Кронштейн 2
 - В - Кронштейн 3
 - Г - Кронштейн 4
 - Д - Кронштейн 5
 - Е - Кронштейн 6
4. Установить защиту, закрепить к кронштейнам болтами М8х16 с шайбами 8 (Ж).
5. Затянуть все болты с необходимым усилием.
Использование пневмоинструмента запрещено.
6. Закрепить трубку (3) хомутом через отверстие (И) в экране 2.

Состав изделия:

Наименование	Кол-во	Момент затяжки
Болт М6х20	1 шт.	11 Нм
Болт М8х16	7 шт.	24 Нм
Болт М8х45	1 шт.	
Кронштейн 1	1 шт.	
Кронштейн 2	1 шт.	
Кронштейн 3	1 шт.	
Кронштейн 4	1 шт.	
Кронштейн 5	1 шт.	
Кронштейн 6	1 шт.	
Экран 1	1 шт.	
Экран 2	1 шт.	
Шайба 6	1 шт.	
Шайба 8	8 шт.	

Производитель вправе вносить изменения в конструкцию защиты.

Техническая поддержка: e-mail: supp@rivalauto.com; Телефон: 8-800-555-60-43