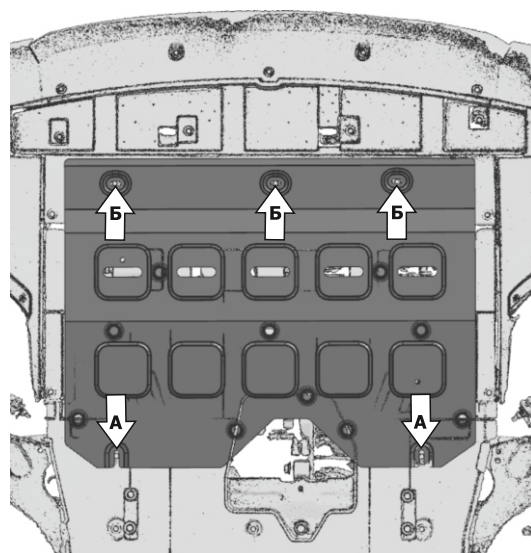
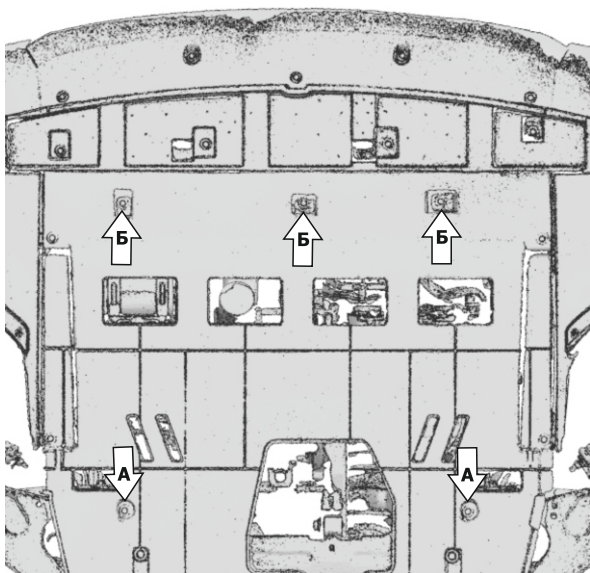
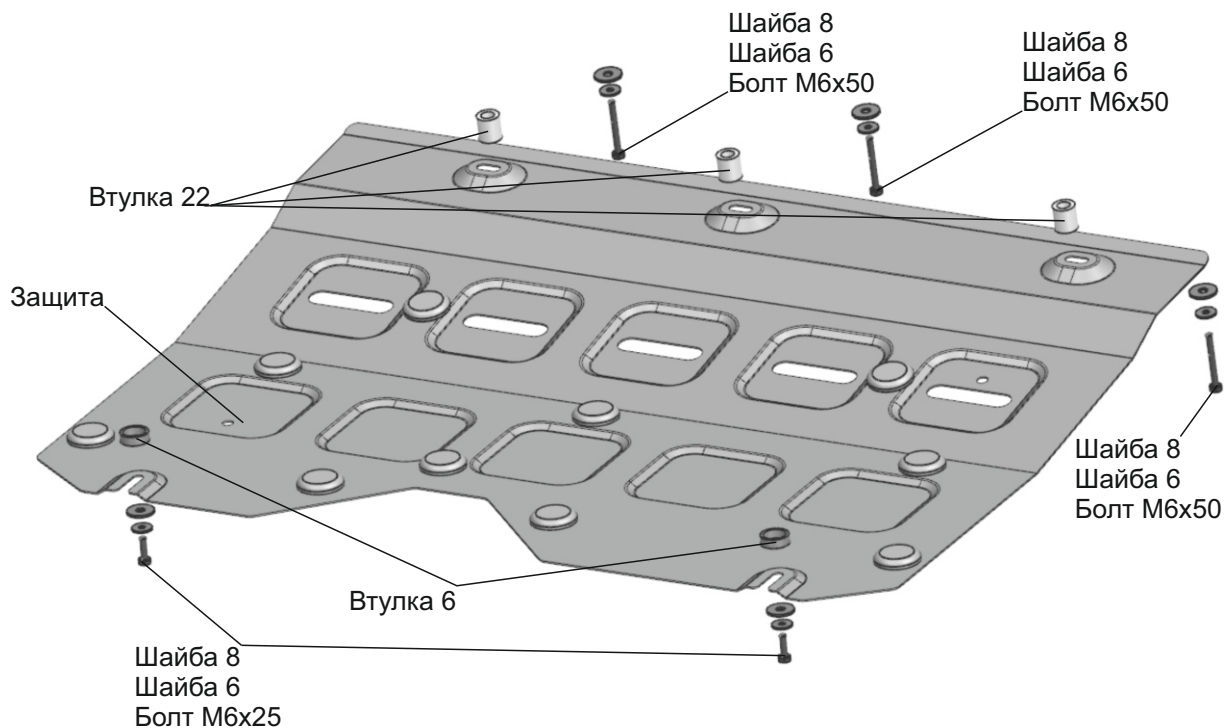


МАРКА	МОДЕЛЬ	ГОД ВЫПУСКА	ОБЪЕМ ДВИГАТЕЛЯ	ТИП КПП	ТИП ПРИВОДА
Dongfeng Dongfeng	Shine Shine GS	2024- 2024-	1.5 1.5	Робот Робот	Передний Передний



Инструкция по установке:

1. Выкрутить штатный крепеж из позиций (А) и (Б).
2. Закрутить болты М6х25 с шайбами 8, шайбами 6 и втулками 8 мм в позиции (А) на 2-3 оборота.
3. Установить защиту:
Заднюю часть завести на установленные болты в позициях (А), переднюю часть закрепить в позициях (Б) болтами М6х50 с шайбами 8, шайбами 6 и втулками 22мм.
4. Затянуть все резьбовые соединения с необходимым усилием.
Использование пневмоинструмента запрещено.

Состав изделия:

Наименование	Кол-во	Момент затяжки
Болт М6х25	2 шт.	9.8 Нм
Болт М6х50	3 шт.	9.8 Нм
Втулка 6 мм	2 шт.	
Втулка 22 мм	3 шт.	
Защита	1 шт.	
Шайба 6	5 шт.	
Шайба 8	5 шт.	

Производитель вправе вносить изменения в конструкцию защиты.

Техническая поддержка: e-mail: supp@rivalauto.com; Телефон: 8-800-555-60-43