

МАРКА	МОДЕЛЬ	ГОД ВЫПУСКА	ОБЪЕМ ДВИГАТЕЛЯ	ТИП КПП	ТИП ПРИВОДА
KIA	Soul (SK3) 3 поколение	2019-	1.6, 1.6t, 2.0	МКПП, АКПП	ПЕРЕДНИЙ
KIA	Seltos	2020-	2.0	ВАРИАТОР	ПОЛНЫЙ
KIS	Seltos	2020-	1.6	АКПП	ПЕРЕДНИЙ

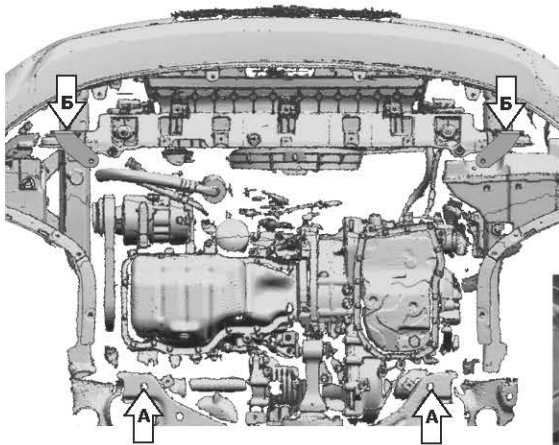
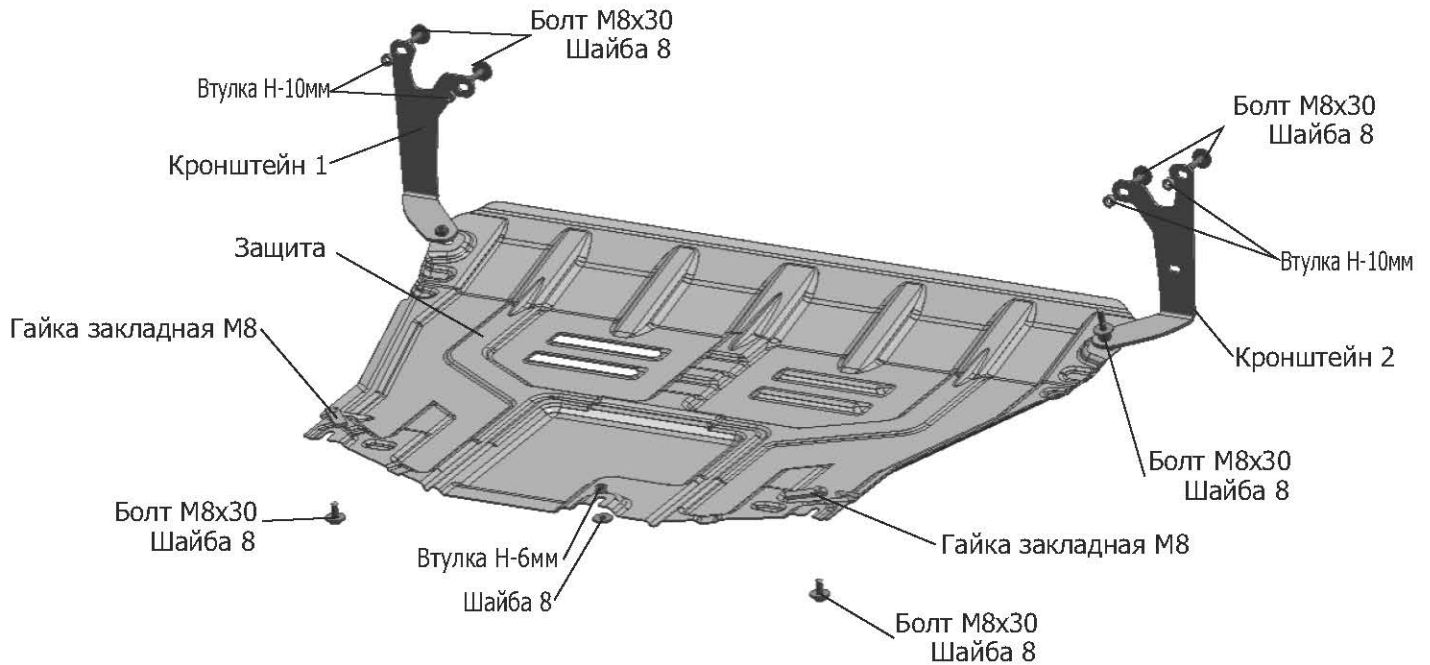
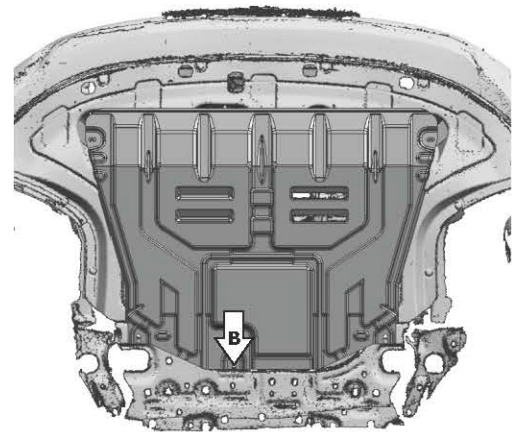


Рис. 1



Инструкция по установке:

1. Снять штатный пыльник.
2. Установить гайки закладные М8 в отверстия подрамника (А), и закрутить болты М8х30 на 2-3 оборота.
3. Выкрутить штатные болты спереди продольных лонжеронов, закрепить кронштейны 1 и 2 к лонжеронам (Б), болтами М8х30, через втулки Н-10мм.
4. Сделать вырезы для кронштейнов в штатном пыльнике (Рис. 1) и установить пыльник.
5. Завести заднюю часть защиты на болты М8х20, переднюю часть защиты закрепить болтами М8х30 к установленным кронштейнам.
6. Закрепить заднюю часть защиты штатным крепежом (В) с использованием шайбы 8 и втулки Н-6мм.
7. Все резьбовые соединения затянуть с необходимым усилием. Использование пневмоинструмента запрещено.

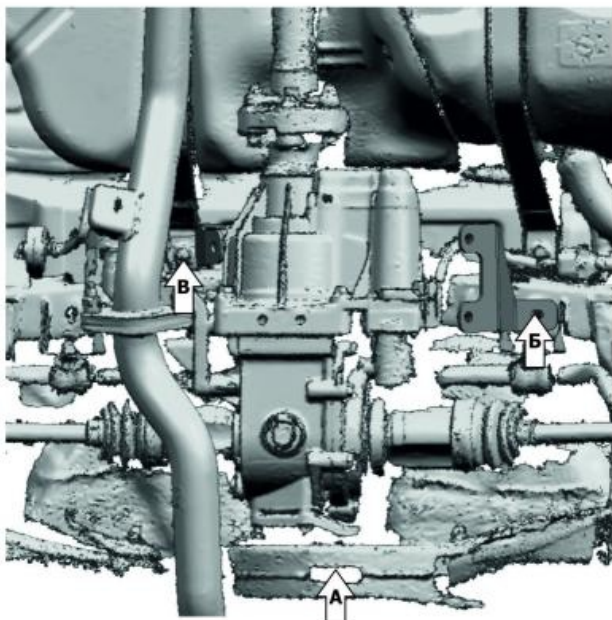
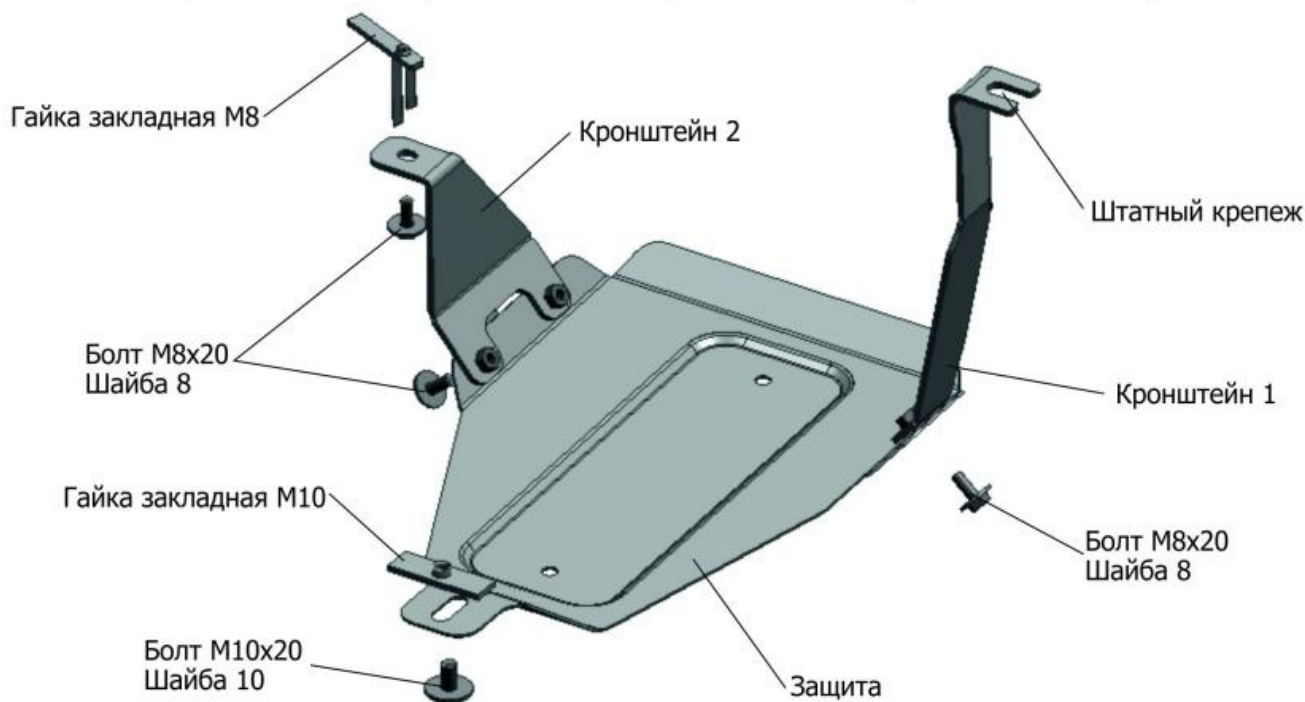
Состав изделия:

Наименование	Кол-во	Момент затяжки
Болт М8х30	8 шт.	24.0 Нм
Шайба 8	9 шт.	
Гайка закладная М8	2 шт.	
Защита	1 шт.	
Кронштейн	2 шт.	
Втулка Н-10мм	4 шт.	
Втулка Н-6мм	1 шт.	

Производитель вправе вносить изменения в конструкцию защиты.

Техническая поддержка: e-mail: supp@rivalauto.com; Телефон: 8-800-555-60-43

МАРКА	МОДЕЛЬ	ГОД ВЫПУСКА	ОБЪЕМ ДВИГАТЕЛЯ	ТИП КПП	ТИП ПРИВОДА
КИА	Seltos	2020-	2.0	ВАРИАТОР	ПОЛНЫЙ



Инструкция по установке:

1. Установить гайку закладную M10 над отверстием (А).
 2. Установить гайку закладную M8 над отверстием (Б).
 3. Надеть открытым пазом на ослабленный крепеж (В) кронштейн 1.
 4. Закрепить кронштейн 2 болтом M8x20 к установленной гайке закладной M8.
 5. Закрепить заднюю часть защиты болтом M10x20 к установленной гайке закладной M10.
- Переднюю часть защиты закрепить болтами M8x20 (Д) к установленным кронштейнам 1 и 2.
6. Затянуть все резьбовые соединения с необходимым усилием. Использование пневмоинструмента запрещено.

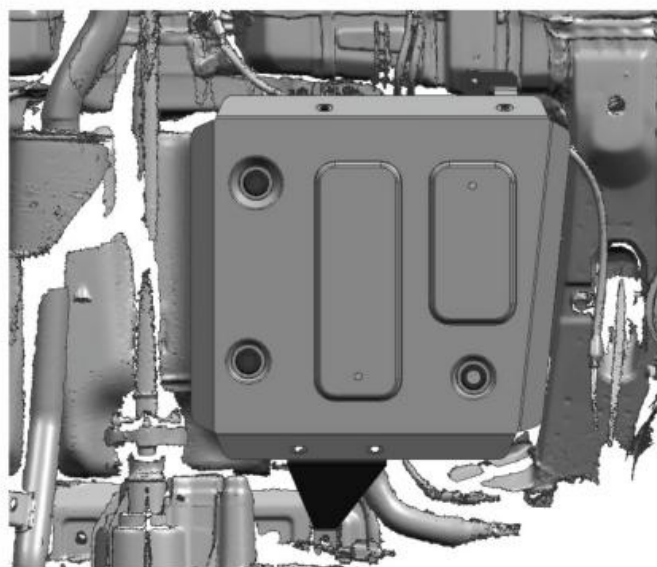
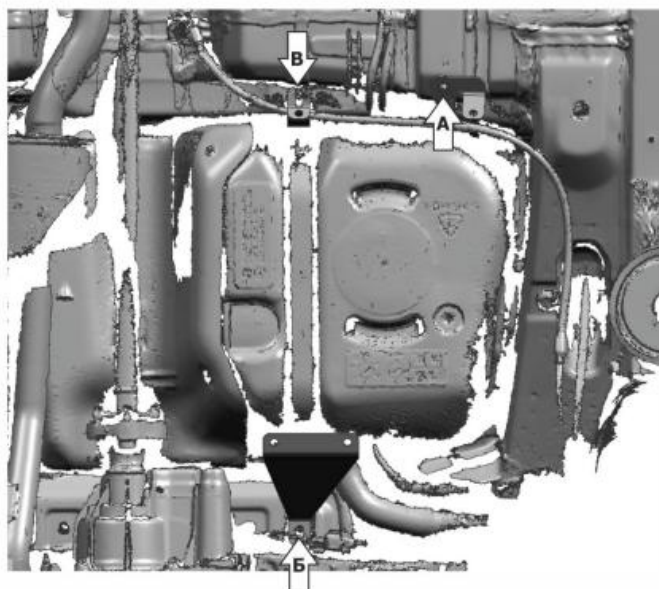
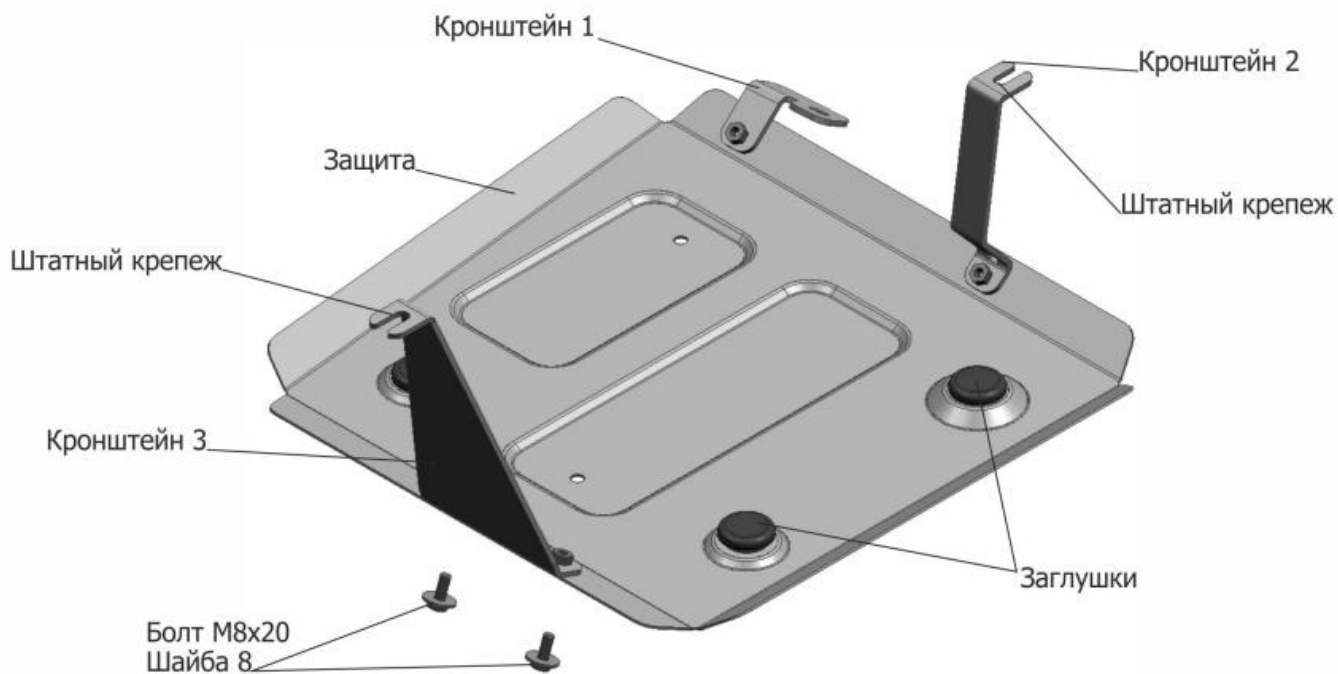
Состав изделия:

Наименование	Кол-во	Момент затяжки
Болт M8x20	4 шт	24.0 Нм
Болт M10x20	1 шт	47.0 Нм
Шайба 8	4 шт	
Шайба 10	1 шт	
Гайка закладная M8	1 шт	
Гайка закладная M10	1 шт	
Защита	1 шт	
Кронштейн 1	1 шт	
Кронштейн 2	1 шт	

ИНСТРУКЦИЯ ПО УСТАНОВКЕ
ЗАЩИТА ТОПЛИВНОГО БАКА

111.2848.1/ 333.2848.1

МАРКА	МОДЕЛЬ	ГОД ВЫПУСКА	ОБЪЕМ ДВИГАТЕЛЯ	ТИП КПП	ТИП ПРИВОДА
КИА	Seltos	2020-	2.0	ВАРИАТОР	ПОЛНЫЙ



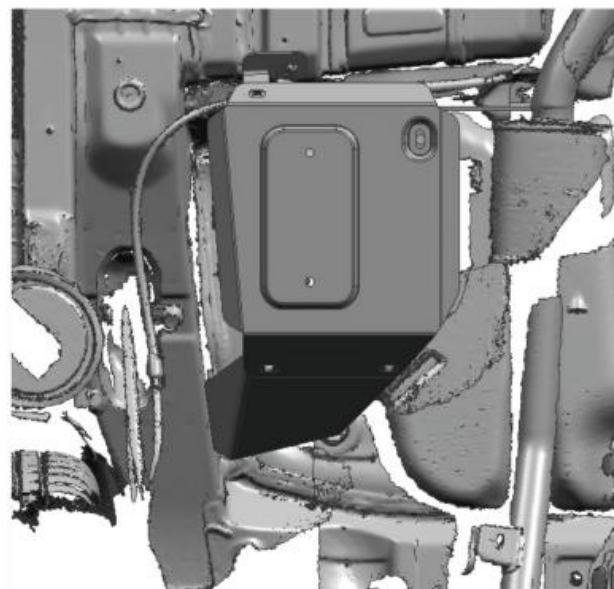
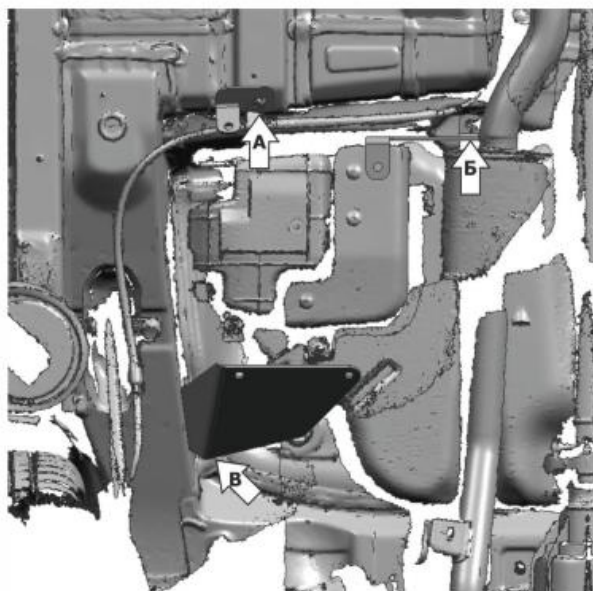
Инструкция по установке:

1. Закрепить кронштейн 1 в штатное резьбовое отверстие, используя болт М8х20 (А).
2. Ослабить штатный болт (Б) и установить кронштейн 3.
3. Ослабить штатный болт (В) и установить кронштейн 2.
4. Закрепить защиту к установленным кронштейнам болтами М8х20.
5. Затянуть все резьбовые соединения с необходимым усилием. Использование пневмоинструмента запрещено.

Состав изделия:

Наименование	Кол-во	Момент затяжки
Болт М8х20	5 шт	24.0 Нм
Шайба 8	5 шт	
Защита	1 шт	
Заглушка	3 шт	
Кронштейн 1	1 шт	
Кронштейн 2	1 шт	
Кронштейн 3	1 шт	

МАРКА	МОДЕЛЬ	ГОД ВЫПУСКА	ОБЪЕМ ДВИГАТЕЛЯ	ТИП КПП	ТИП ПРИВОДА
КИА	Seltos	2020-	2.0	ВАРИАТОР	ПОЛНЫЙ



Инструкция по установке:

1. Закрепить кронштейн 1 в штатное резьбовое отверстие, используя болт М8х20 (А).
2. Ослабить штатный болт (Б) и установить кронштейн 2.
3. Закрепить кронштейн 3 к штатной шпильке (В) гайкой М6, уперев его верхним фланцем к а/м.
4. Закрепить защиту к установленным кронштейнам болтами М8х20.
5. Затянуть все резьбовые соединения с необходимым усилием. Использование пневмоинструмента запрещено.

Состав изделия:

Наименование	Кол-во	Момент затяжки
Болт М8х20	5 шт	24.0 Нм
Шайба 8	6 шт	
Шайба 6	1 шт	
Гайка 6	1 шт	
Защита	1 шт	
Кронштейн 1	1 шт	
Кронштейн 2	1 шт	
Кронштейн 3	1 шт	