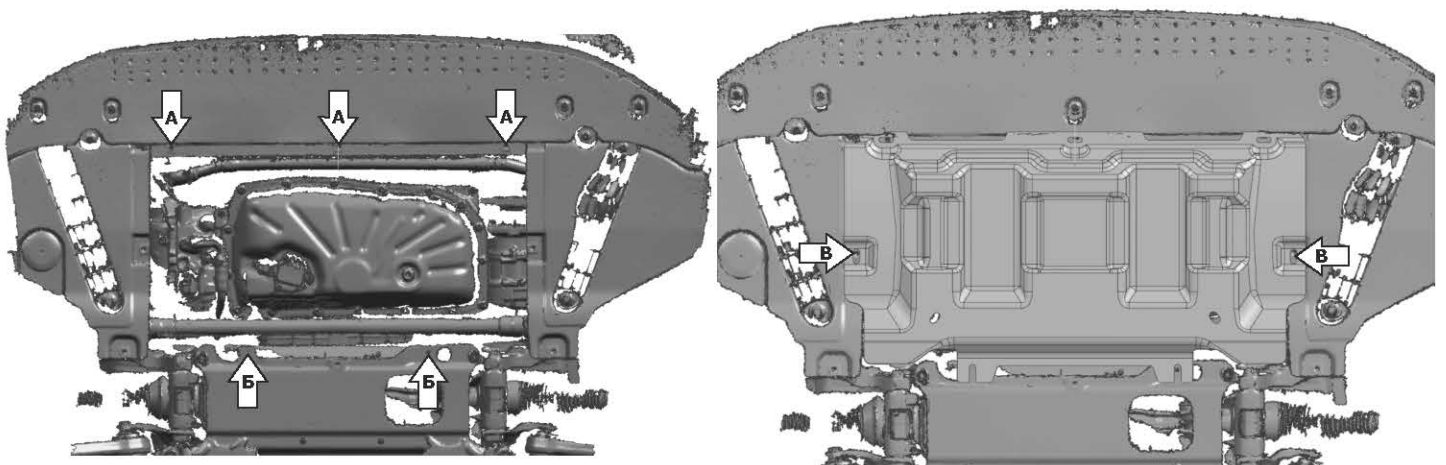
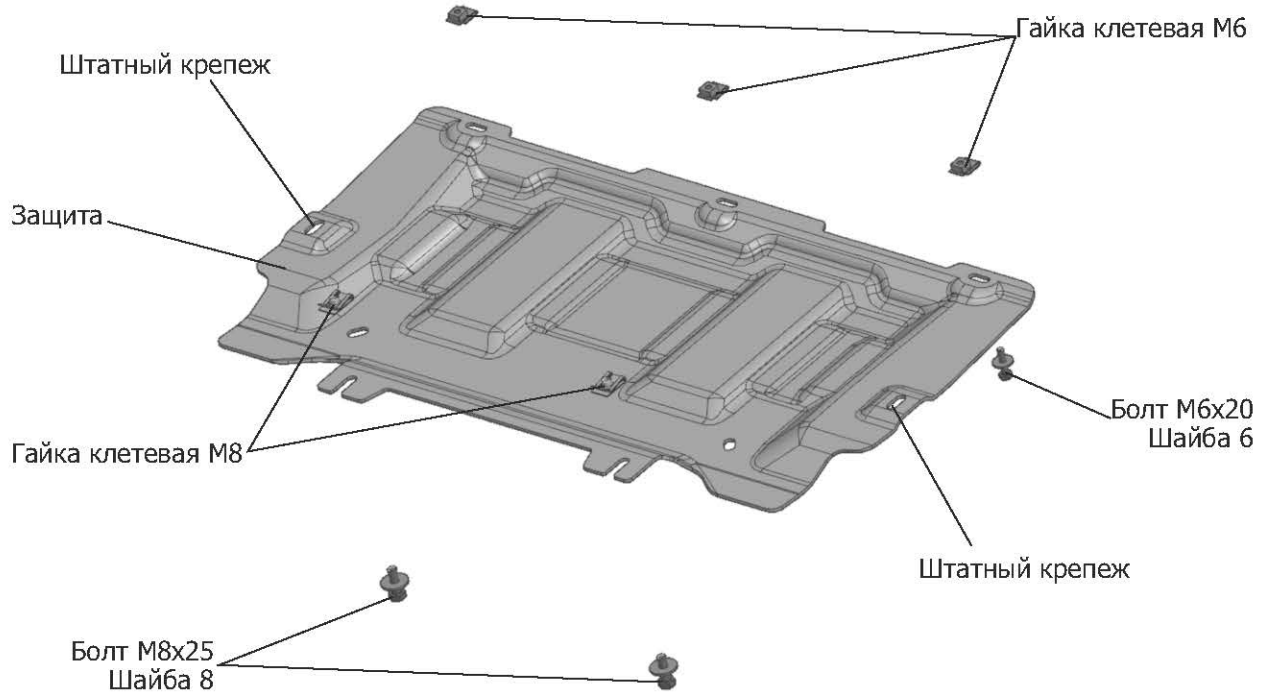


МАРКА	МОДЕЛЬ	ГОД ВЫПУСКА	ОБЪЕМ ДВИГАТЕЛЯ	ТИП КПП	ТИП ПРИВОДА
Audi	A7	2018-	3.0i	АКПП	ПОЛНЫЙ
Audi	A6	2018-	2.0d; 2.0i; 3.0i	АКПП	ПОЛНЫЙ
Audi	A6 Allroad	2018-	3.0d	АКПП	ПОЛНЫЙ



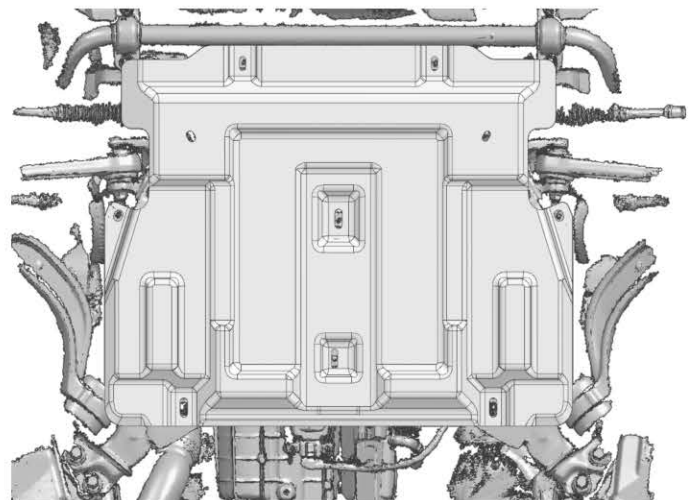
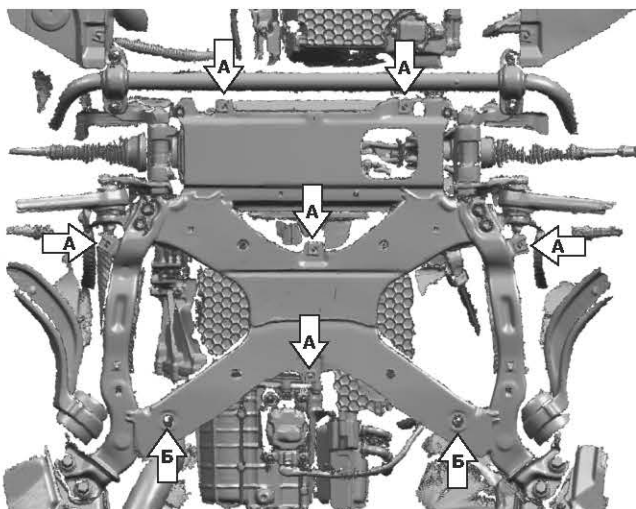
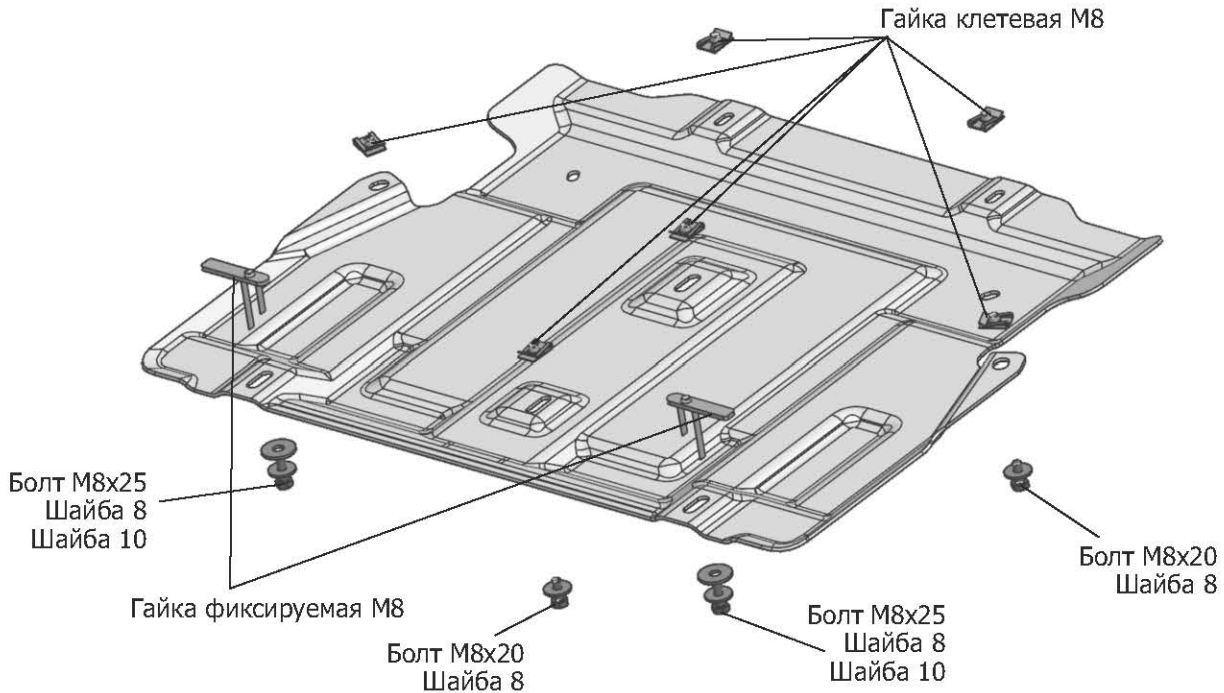
Инструкция по установке:

1. Снять штатный пыльник
2. Заменить штатные клетевые гайки(А) на клетевые гайки М6
3. Заменить штатные клетевые гайки(Б) на клетевые гайки М8 и вкрутить болты М8х25 на 2-3 оборота.
4. Установить защиту: заднюю часть завести на установленные болты М8х25, переднюю часть закрепить в отверстия (А) болтами М6х20, боковые пыльники закрепить к защите штатным крепежом (Б).
5. Затянуть болты с необходимым усилием

Состав изделия:

Наименование	Кол-во	Момент затяжки
Болт М6Х20	3 шт.	9.80 Нм
Болт М8х25	2 шт.	24.0 Нм
Шайба 6	3 шт.	
Шайба 8	2 шт.	
Гайка клетевая М6	3 шт.	
Гайка клетевая М8	2 шт.	
Защита	1 шт.	

МАРКА	МОДЕЛЬ	ГОД ВЫПУСКА	ОБЪЕМ ДВИГАТЕЛЯ	ТИП КПП	ТИП ПРИВОДА
Audi	Q5	2017-2020,2021-	2.0i	АКПП	ПОЛНЫЙ
Audi	A7	2018-	3.0i	АКПП	ПОЛНЫЙ
Audi	A6	2018-	2.0d; 2.0i; 3.0i	АКПП	ПОЛНЫЙ
Audi	A6 Allroad	2018-	3.0d	АКПП	ПОЛНЫЙ



Инструкция по установке:

1. Снять штатный пыльник
2. Заменить штатные клетевые гайки(А) на клетевые гайки М8
3. Установить гайки фиксируемые в отверстия (Б) и вкрутить болты М8х25 на 2-3 оборота.
4. Установить защиту: заднюю часть защиты закрепить болтами М8х25 к гайкам фиксируемым М8, переднюю часть защиты закрепить болтами М8х25 к гайкам клетевым М8, боковую часть закрепить болтами М8х20 к гайкам клетевым М8, середину защиты закрепить болтами М8х20 к гайкам клетевым М8
5. Затянуть болты с необходимым усилием

Состав изделия:

Наименование	Кол-во	Момент затяжки
Болт М8х25	4 шт.	9.80 Нм
Болт М8х20	4 шт.	24.0 Нм
Шайба 8	8 шт.	
Шайба 10	3 шт.	
Гайка клетевая М8	6 шт.	
Гайка фиксируемая М8	2 шт.	
Защита	1 шт.	