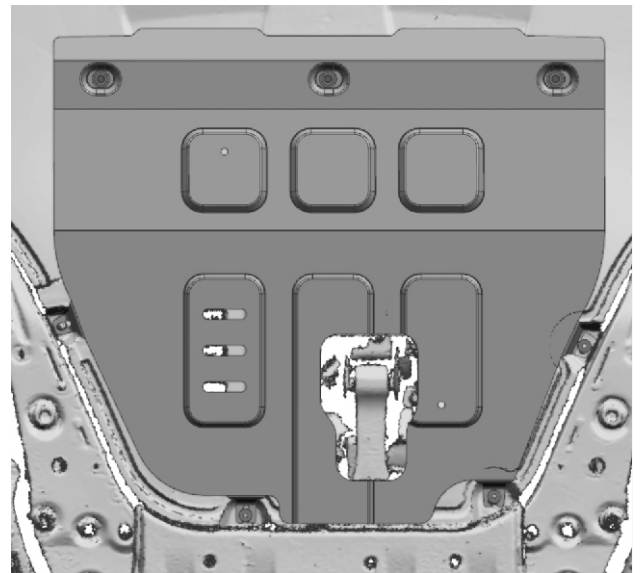
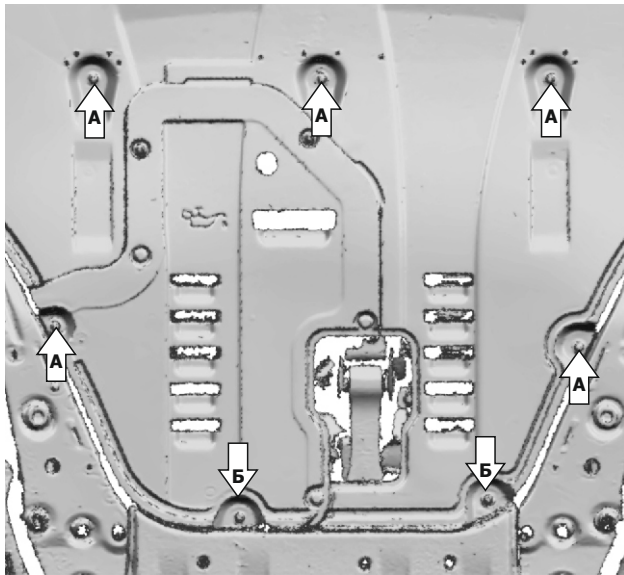
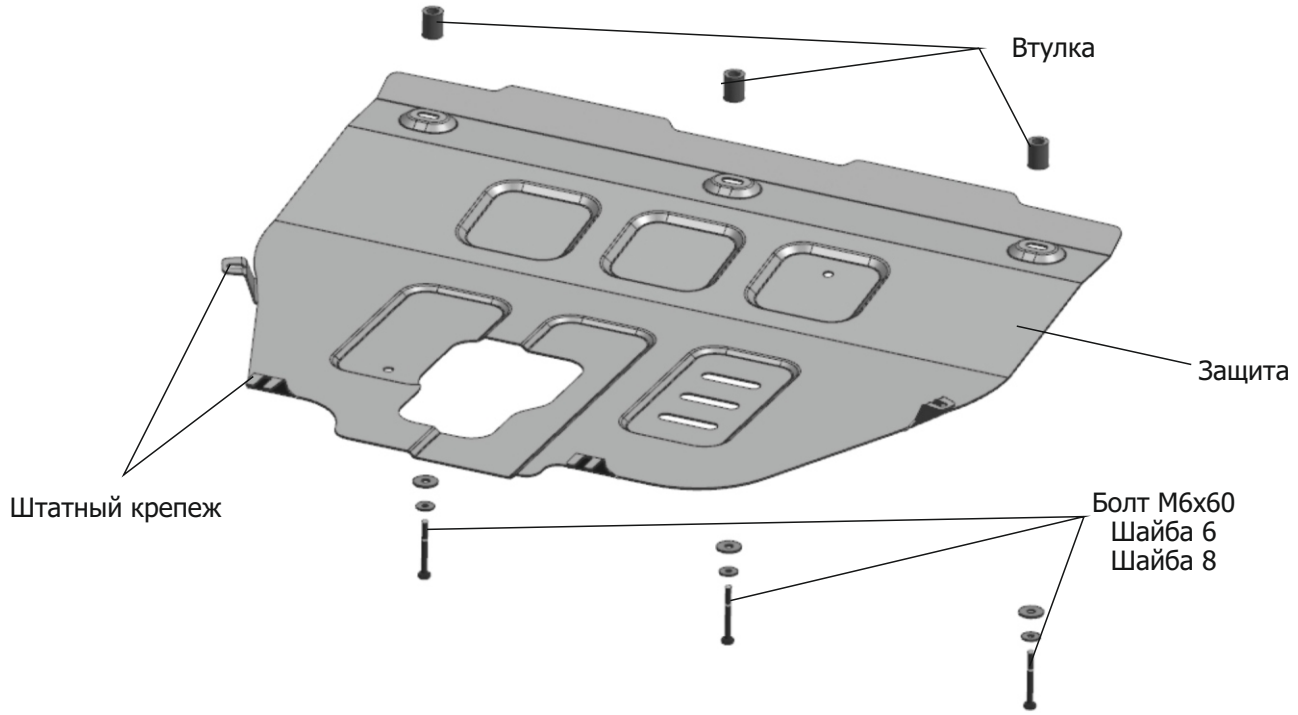


МАРКА	МОДЕЛЬ	ГОД ВЫПУСКА	ОБЪЕМ ДВИГАТЕЛЯ	ТИП КПП	ТИП ПРИВОДА
КИА	Sorento	2020-	2.2d; 2.5i	АКПП	ПОЛНЫЙ



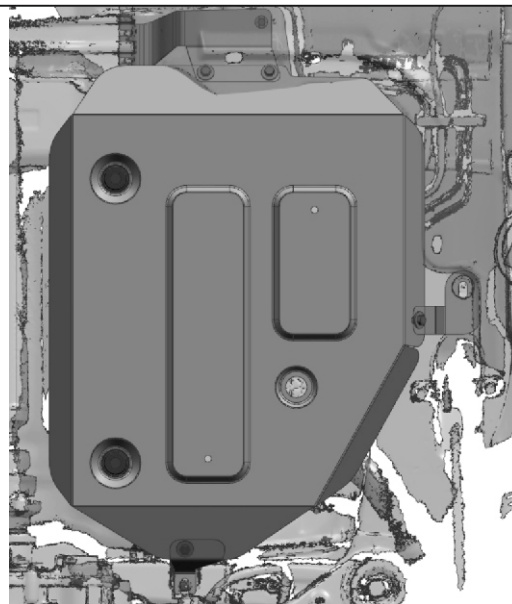
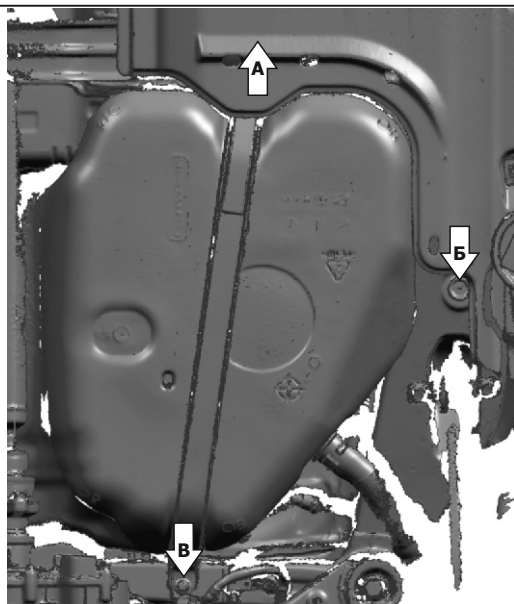
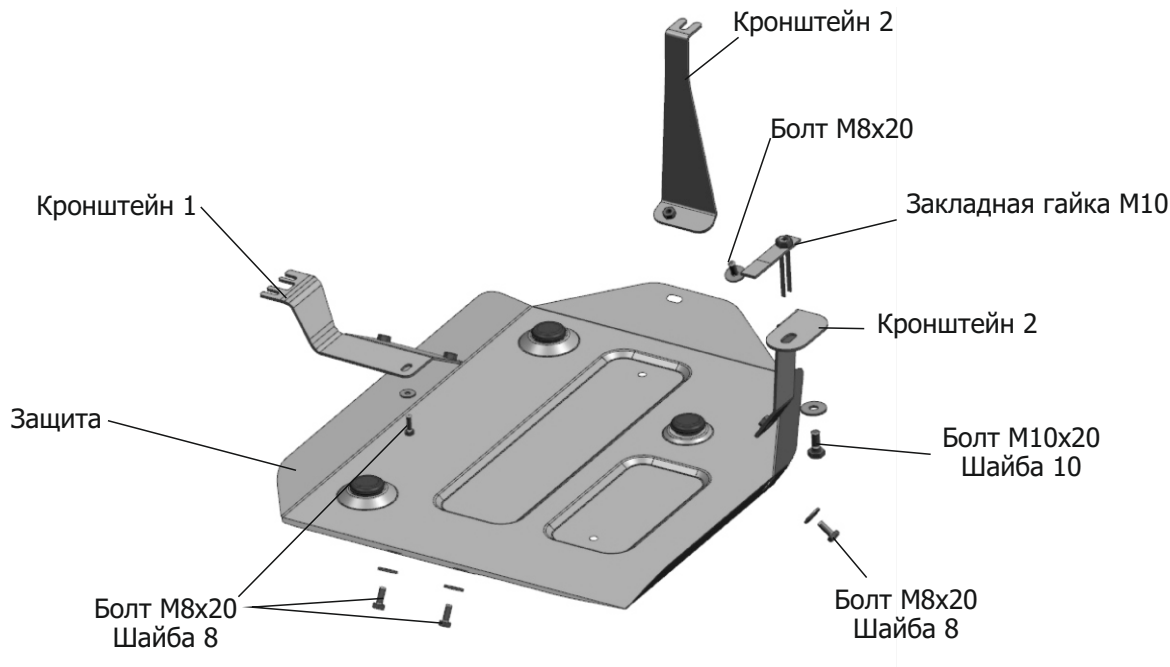
#### Инструкция по установке:

1. Открутить болты крепления штатного пыльника (А), ослабить болты (Б).
2. Установить защиту на задние крепления (Б), закрепить переднюю часть защиты болтами М6х60, шайбами 6 и шайбами 8 через втулки.
3. Установить штатные боковые крепежи.
4. Затянуть все болты с необходимым усилием.

#### Состав изделия:

Наименование	Кол-во	Момент затяжки
Болт М6х60	3 шт.	9.8 Нм
Шайба 6	3 шт.	
Шайба 8	3 шт.	
Защита	1 шт.	
Втулка	3 шт.	

МАРКА	МОДЕЛЬ	ГОД ВЫПУСКА	ОБЪЕМ ДВИГАТЕЛЯ	ТИП КПП	ТИП ПРИВОДА
КІА	Sorento	2020-	2.2d; 2.5i	АКПП	ПОЛНЫЙ



### Инструкция по установке:

1. Снять штатный пыльник (А).
2. Закрепить кронштейн 1 штатным крепежом, и дополнительно болтом М8х20 с шайбой 8.
3. Снять штатную заглушку (Б), установить в отверстие закладную гайку М10, закрепить к ней кронштейн 2 болтом М10х25 с шайбой 10.
4. Закрепить кронштейн 3 к штатному креплению топливного бака (В).
5. На установленные кронштейны закрепить защиту топливного бака болтами М8х20 с шайбами 8 (при необходимости отогнуть крепление троса ручного тормоза).
6. Затянуть все болты с необходимым усилием. Установить штатный пыльник.

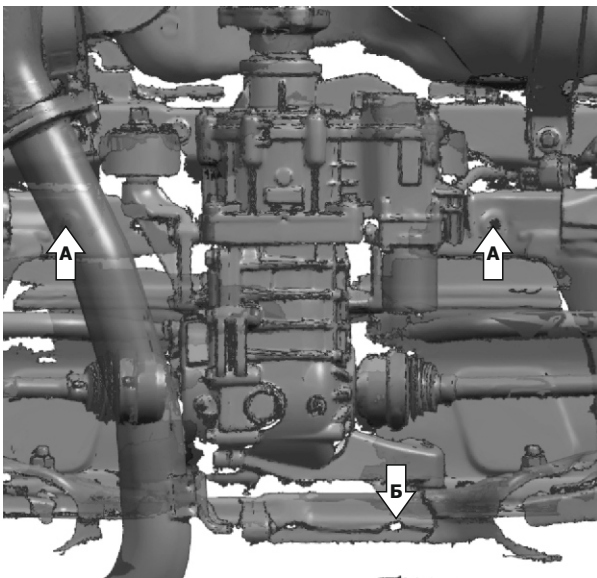
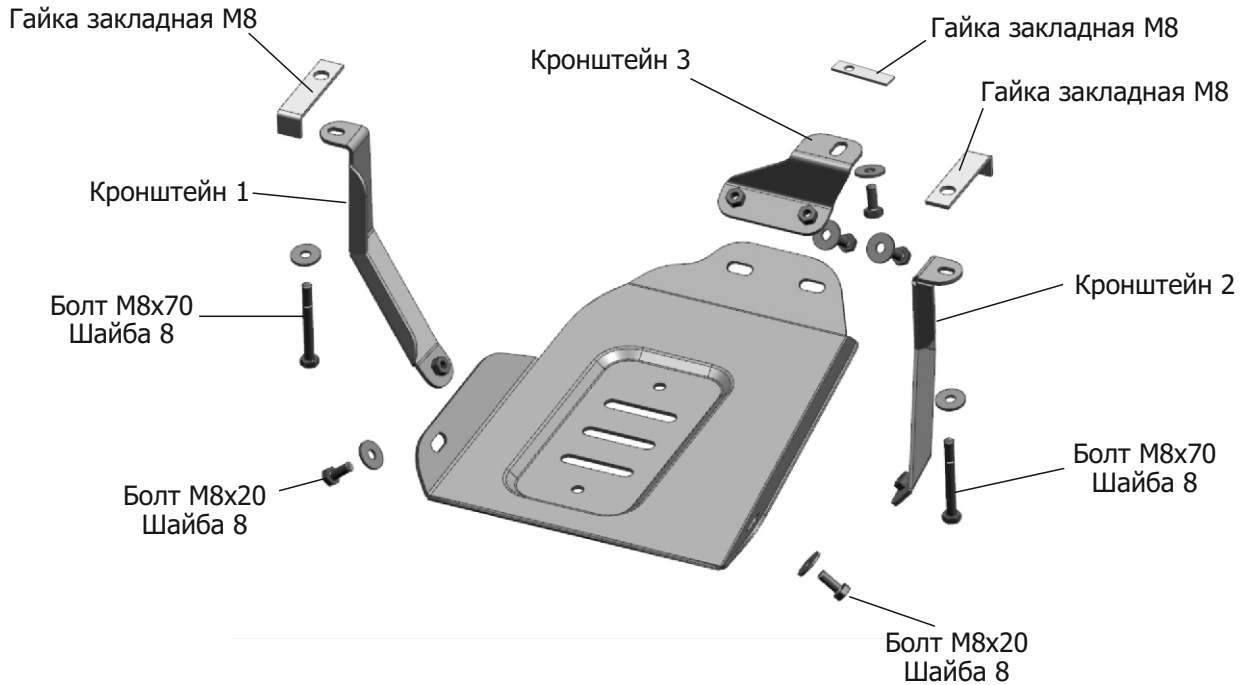
### Состав изделия:

Наименование	Кол-во	Момент затяжки
Болт М8х20	5 шт.	24 Нм
Болт М10х25	1 шт.	48 Нм
Шайба 8	5 шт.	
Шайба 10	1 шт.	
Защита	1 шт.	
Закладная гайка М10	1 шт.	
Кронштейн 1	1 шт.	
Кронштейн 2	1 шт.	
Кронштейн 3	1 шт.	

Производитель вправе вносить изменения в конструкцию защиты.

Техническая поддержка: e-mail: [supp@rivalauto.com](mailto:supp@rivalauto.com); Телефон: 8-800-555-60-43

МАРКА	МОДЕЛЬ	ГОД ВЫПУСКА	ОБЪЕМ ДВИГАТЕЛЯ	ТИП КПП	ТИП ПРИВОДА
КИА	Sorento	2020-	2.2d; 2.5i	АКПП	ПОЛНЫЙ



### Инструкция по установке:

1. Установить сверху на подрамник закладные гайки М8 над отверстиями (А)
2. С помощью болтов М8х70 и шайб 8 закрепить кронштейны 1 и 2 к установленным закладным гайкам.
3. Установить закладную гайку М8 в подрамник за редуктором (Б), закрепить к ней кронштейн 3 болтом М8х20 и шайбой 8.
4. К установленным кронштейнам закрепить защиту редуктора болтами М8х20 и шайбами 8.
5. Затянуть все болты с необходимым усилием.

### Состав изделия:

Наименование	Кол-во	Момент затяжки
Болт М8х20	5 шт.	24 Нм
Болт М8х70	2 шт.	24 Нм
Шайба 8	7 шт.	
Защита	1 шт.	
Закладная гайка М8	2 шт.	
Закладная гайка М8	1 шт.	
Кронштейн 1	1 шт.	
Кронштейн 2	1 шт.	
Кронштейн 3	1 шт.	

Производитель вправе вносить изменения в конструкцию защиты.

Техническая поддержка: e-mail: [supp@rivalauto.com](mailto:supp@rivalauto.com); Телефон: 8-800-555-60-43