

Инструкция по установке **CHEVROLET NIVA**

(2002-2020)

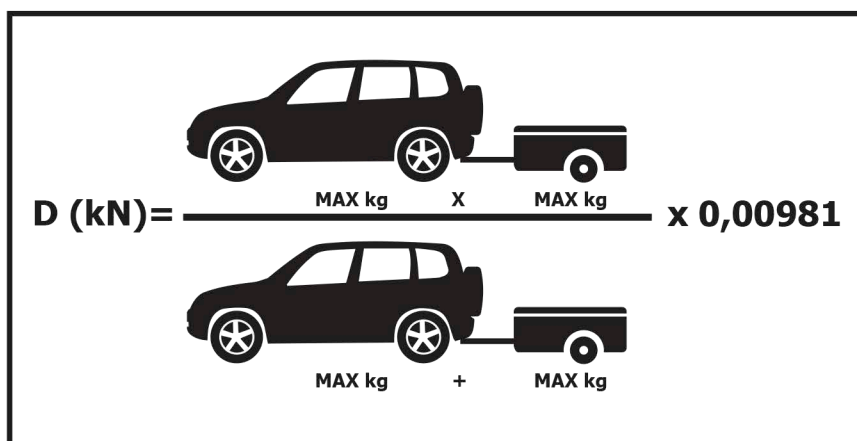
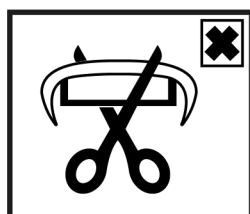
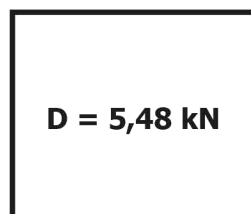
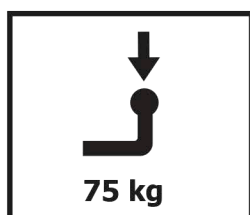
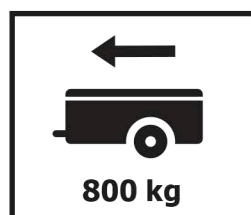
LADA NIVA

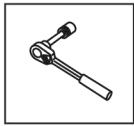
(2020-)



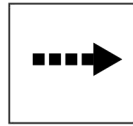
 auto.ru

Арт.: F.6016.001

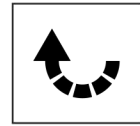




Вкрутить/выкрутить используя инструмент



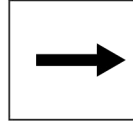
Движение



Поворот

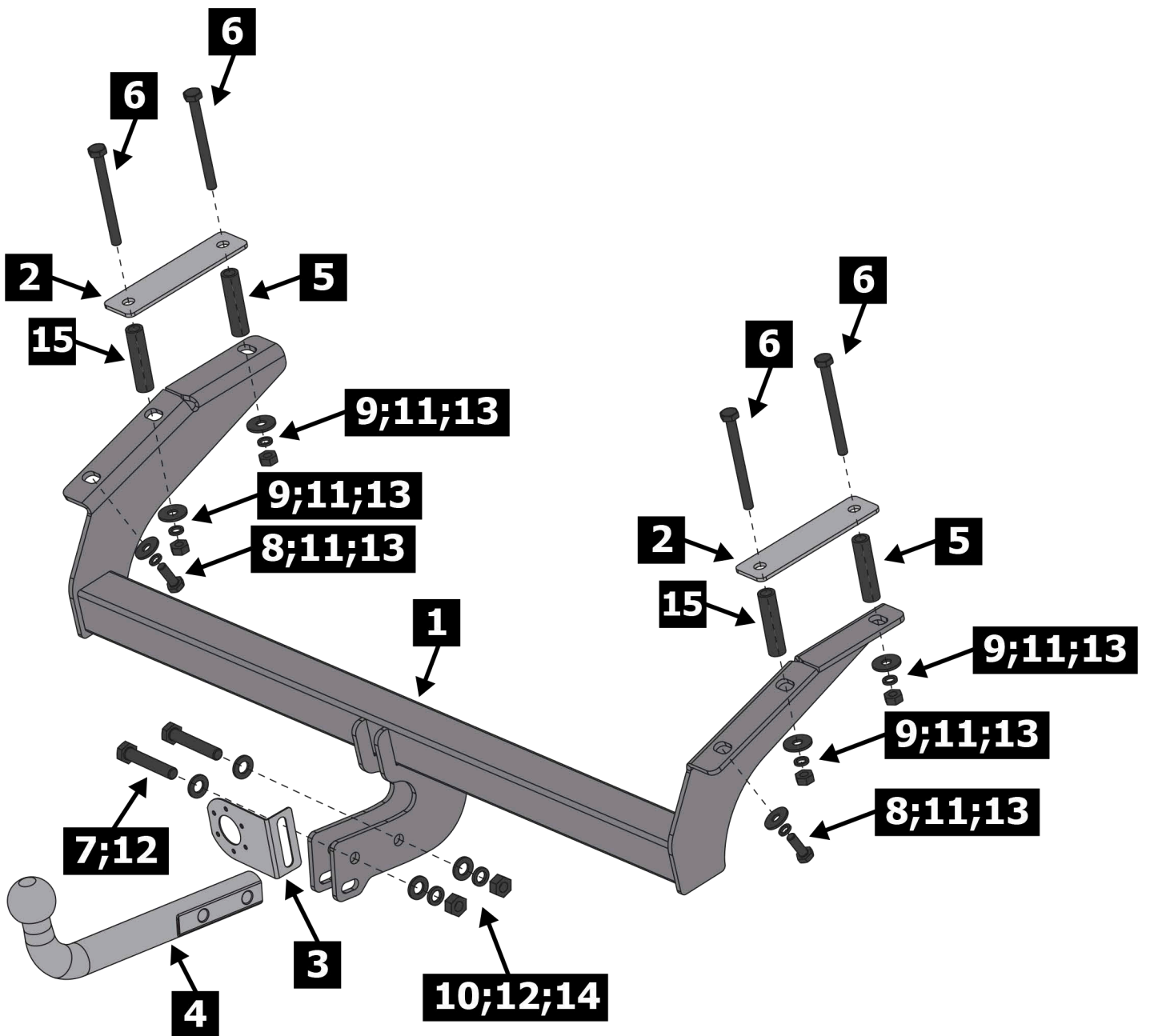
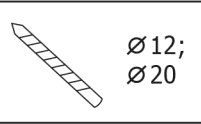
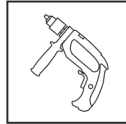
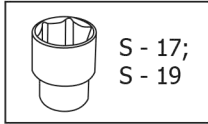
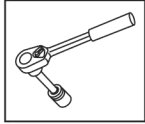


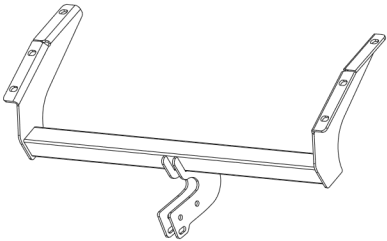
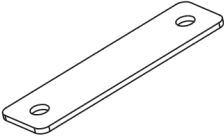
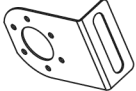
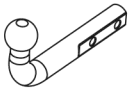



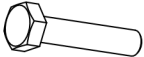







Вкрутить/выкрутить не затягивая

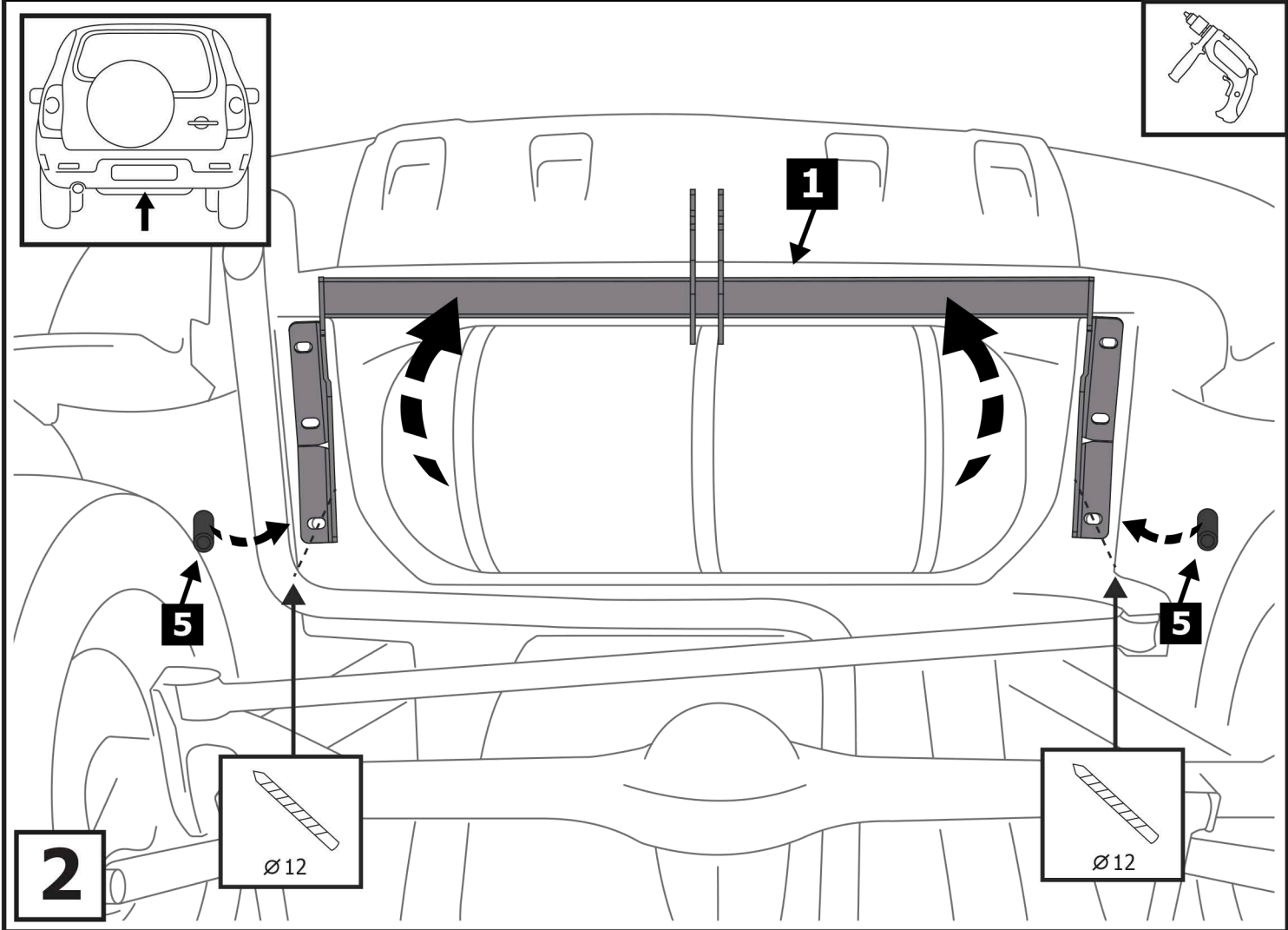
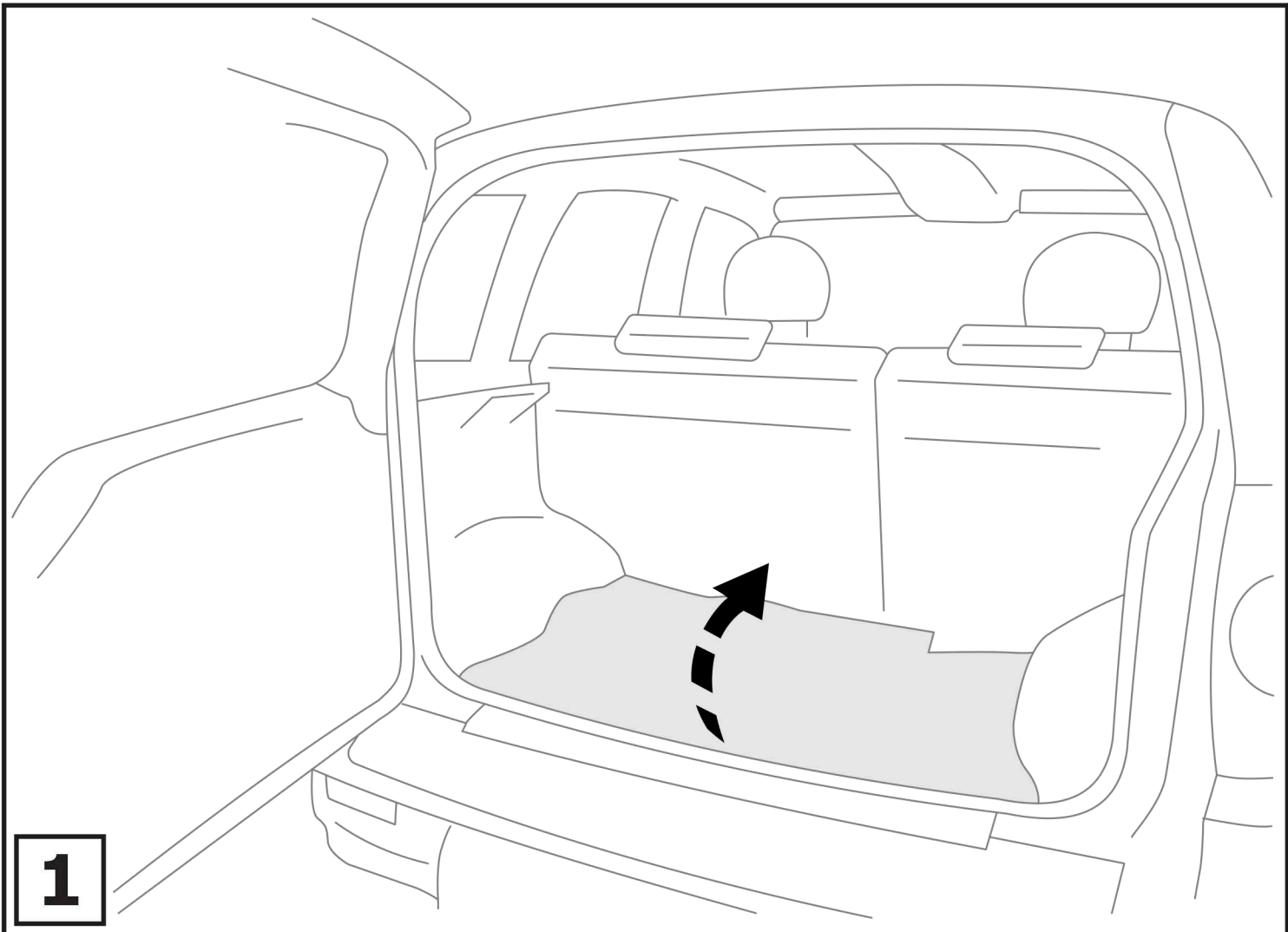


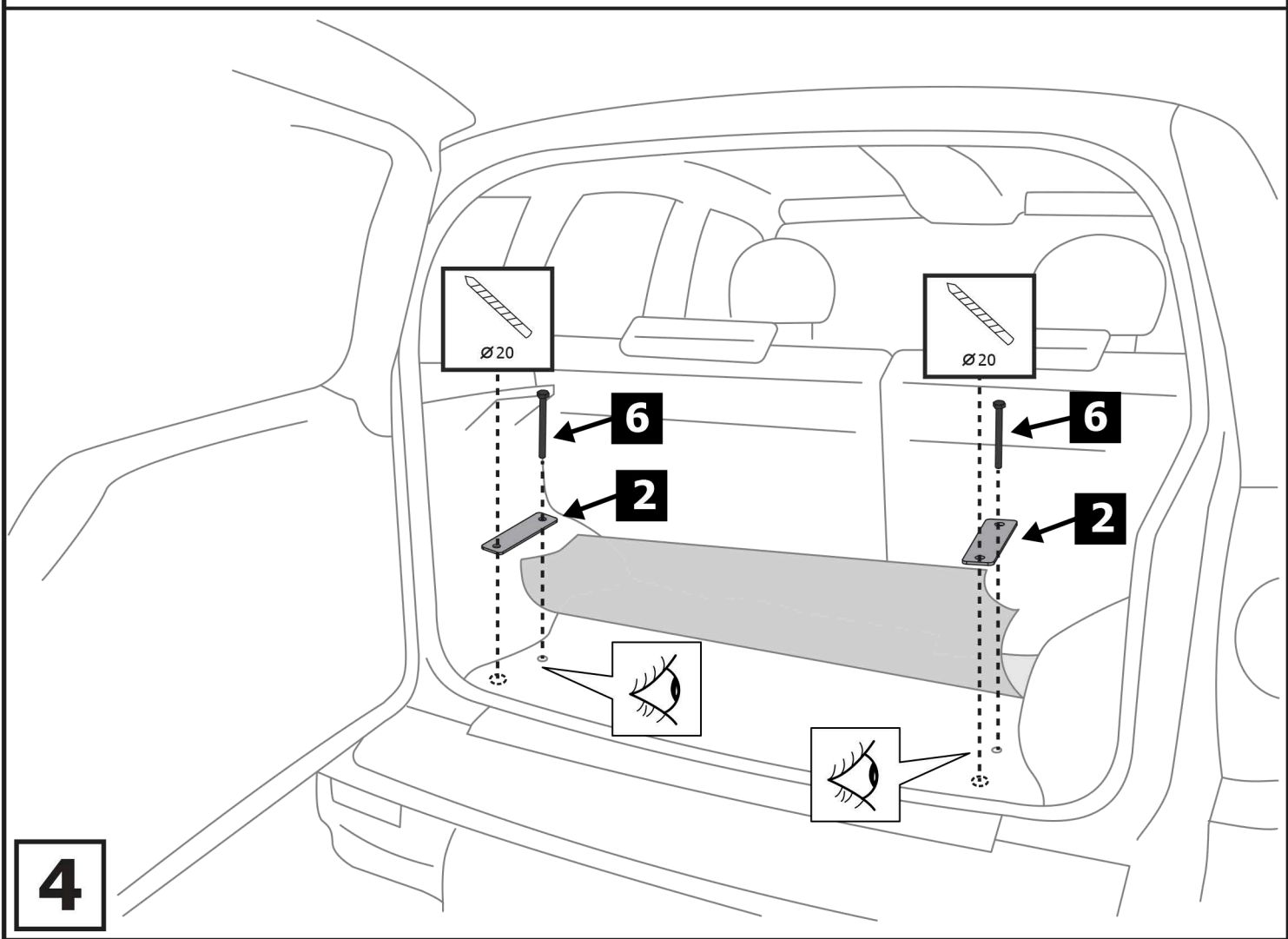
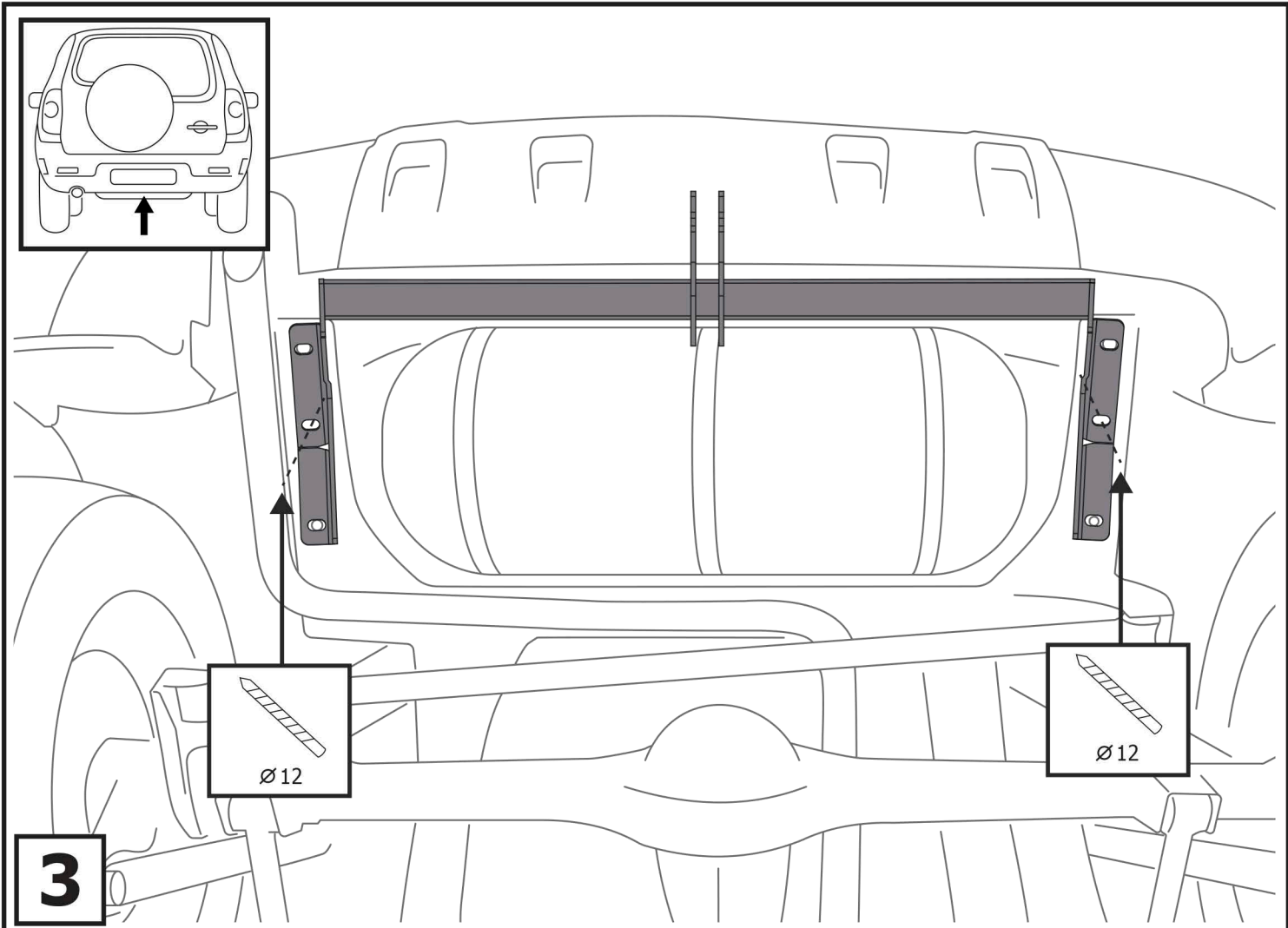
Расположение

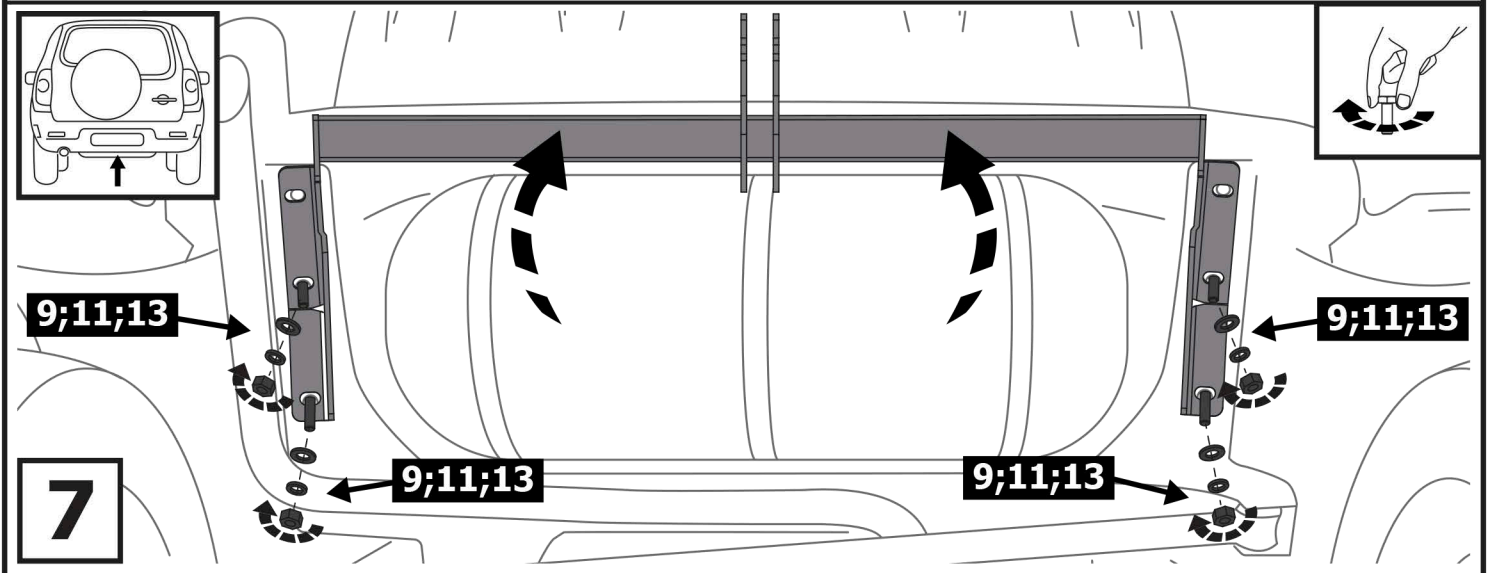
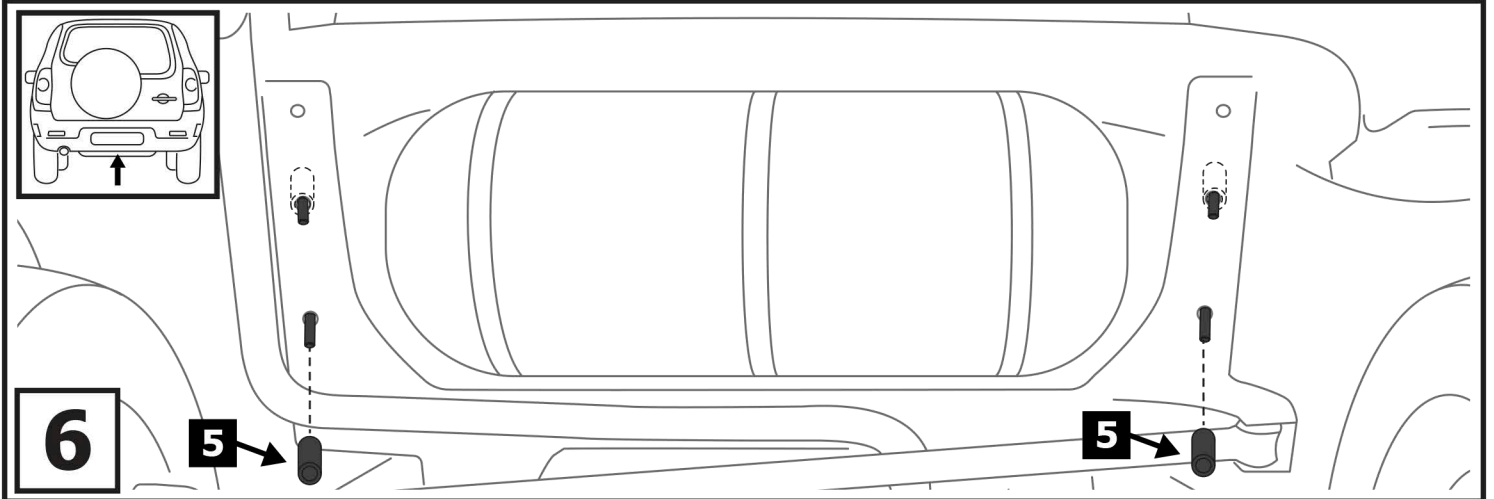
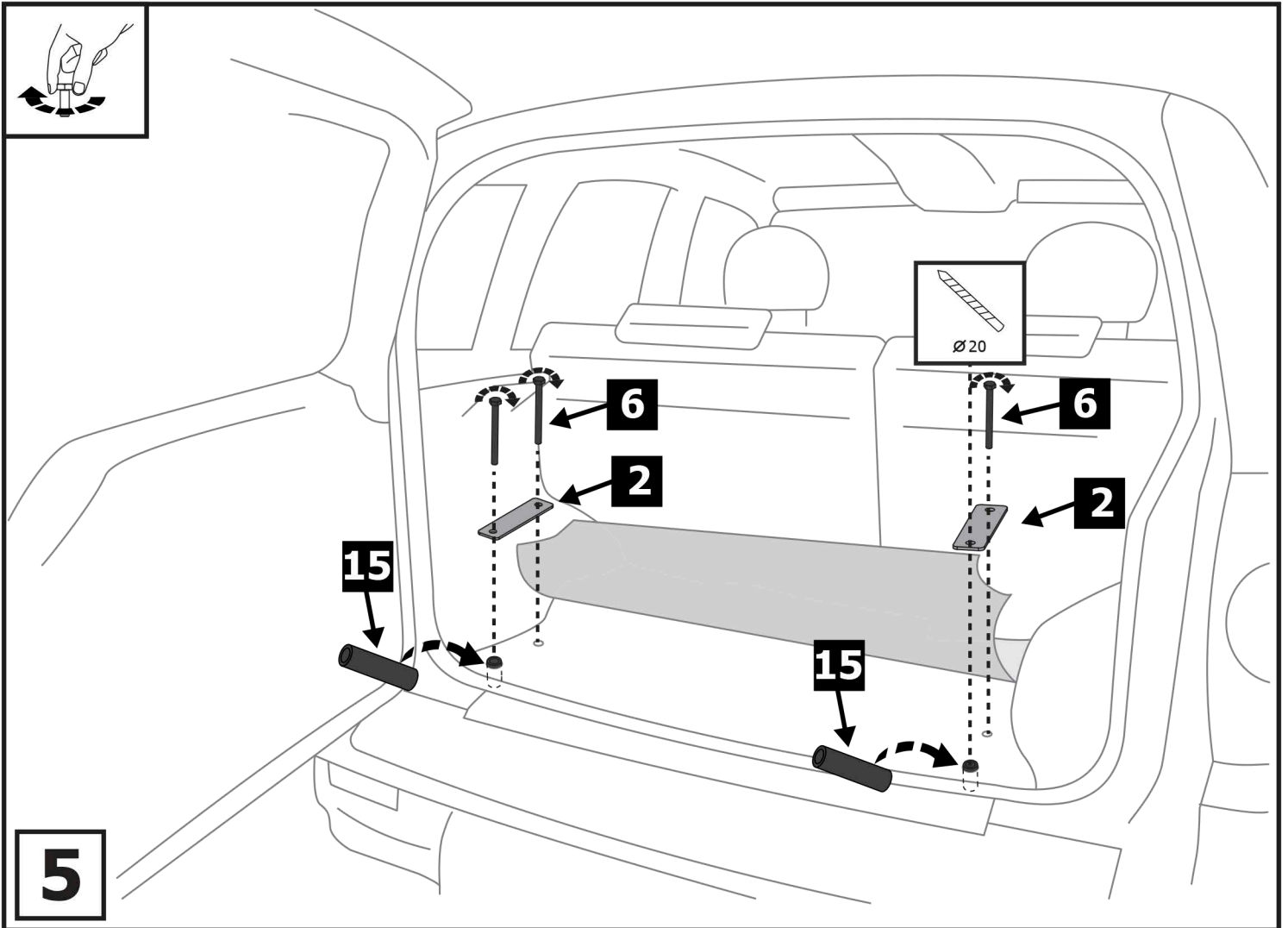
Используемый инструмент:

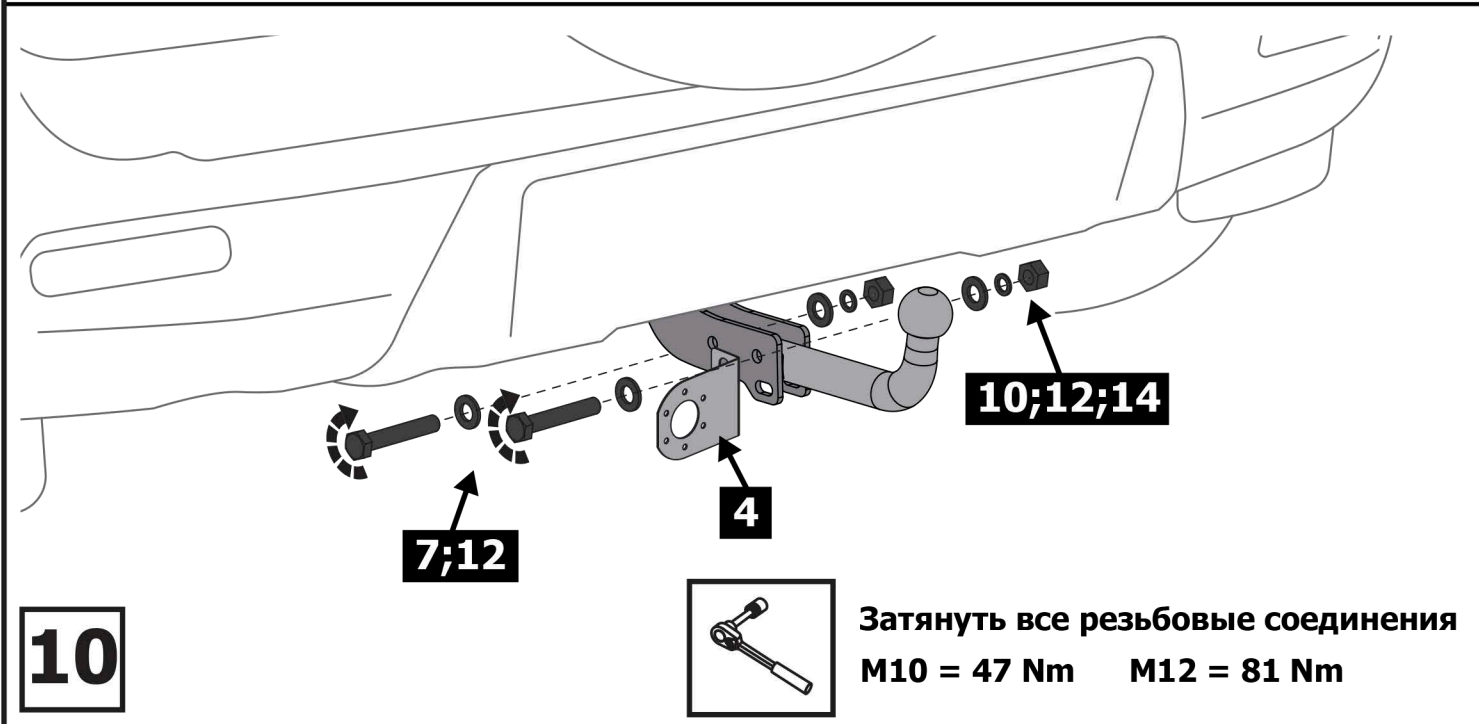
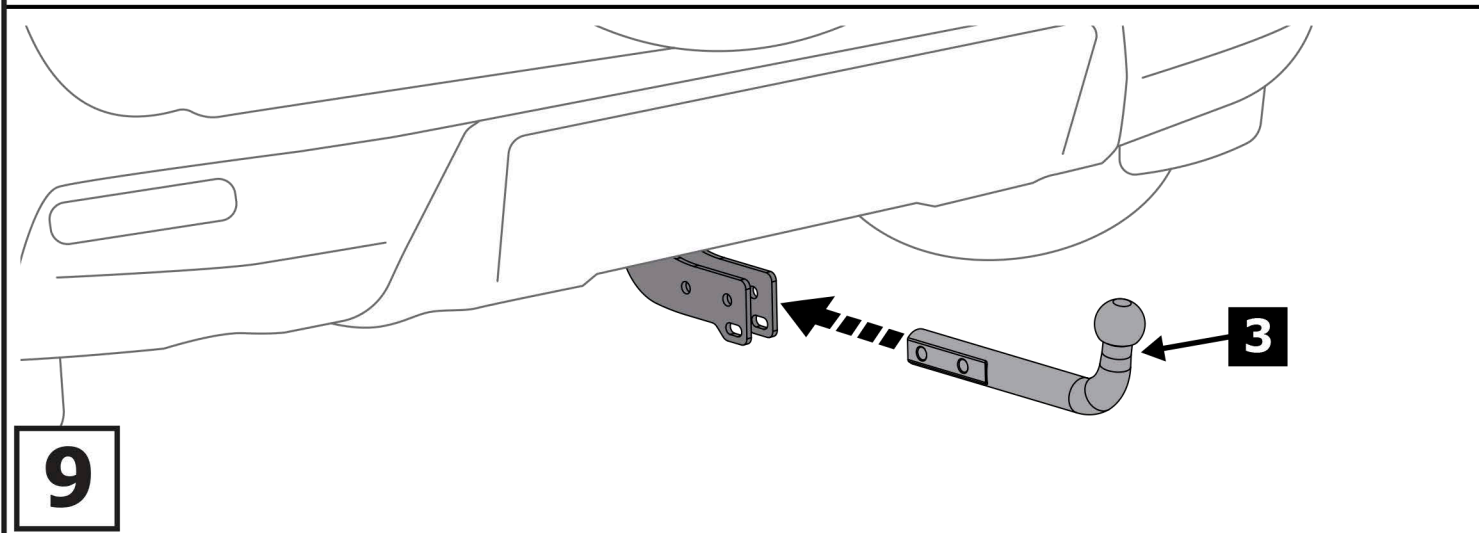
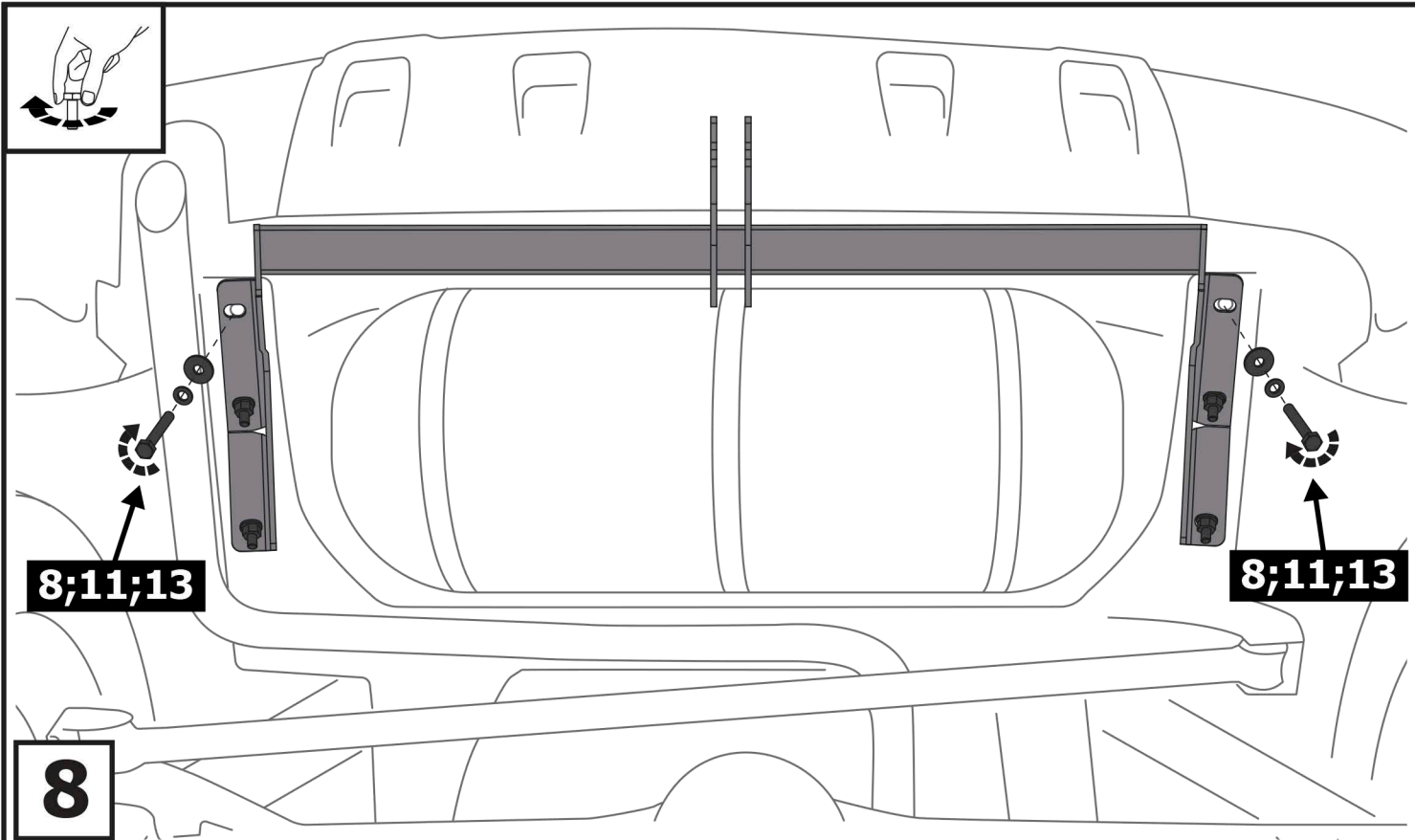


1	x1	Балка	
2	x2	Пластина	
3	x1	Подрозетник	
4	x1	Крюк	
5	x4	Втулка 72мм	
6	x4	M10x110	
7	x2	M12x1.25x70	
8	x2	M10x1.25x30	
9	x4	M10	
10	x2	∅ 12	
11	x6	∅ 10	
12	x4	∅ 12	
13	x6	∅ 10	
14	x2	M12x1.25	
15	x2	Втулка 74мм	









Затянуть все резьбовые соединения
 M10 = 47 Nm M12 = 81 Nm