

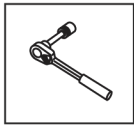
Инструкция по установке **Toyota Hilux** (2015-)



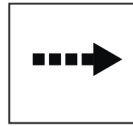
Арт.: F.5702.001

<p>3500 kg</p>	<p>120 kg</p>	<p>D = 15,6 kN</p>	<p>X</p>
-----------------------	----------------------	---------------------------	-----------------

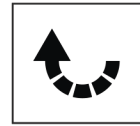
$$D \text{ (kN)} = \frac{\text{MAX kg} \times \text{MAX kg}}{\text{MAX kg} + \text{MAX kg}} \times 0,00981$$



Вкрутить/выкрутить используя инструмент



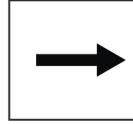
Движение



Поворот

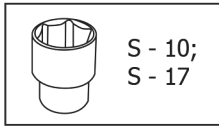
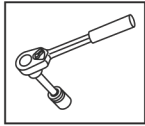


Вкрутить/выкрутить не затягивая

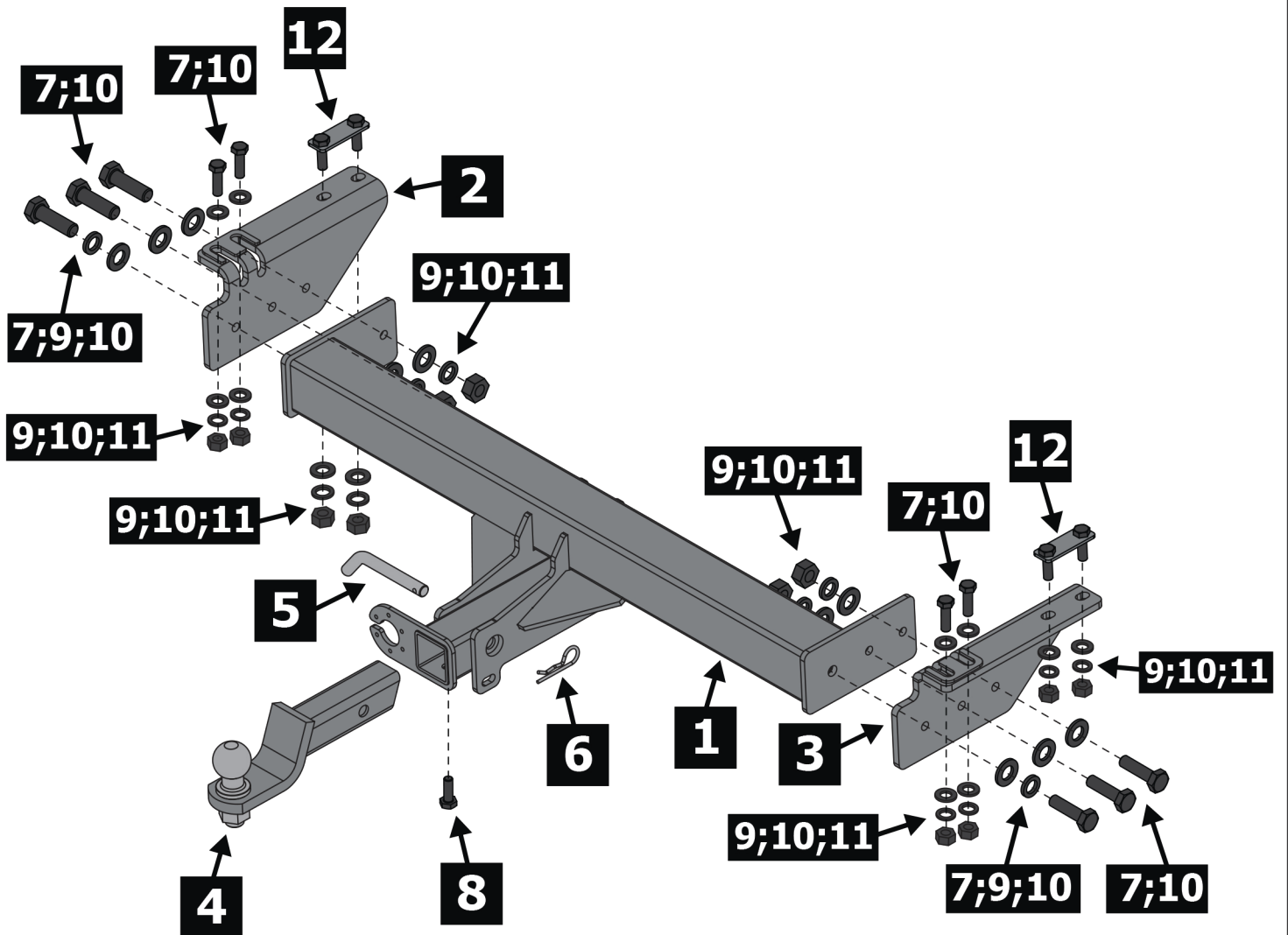


Расположение

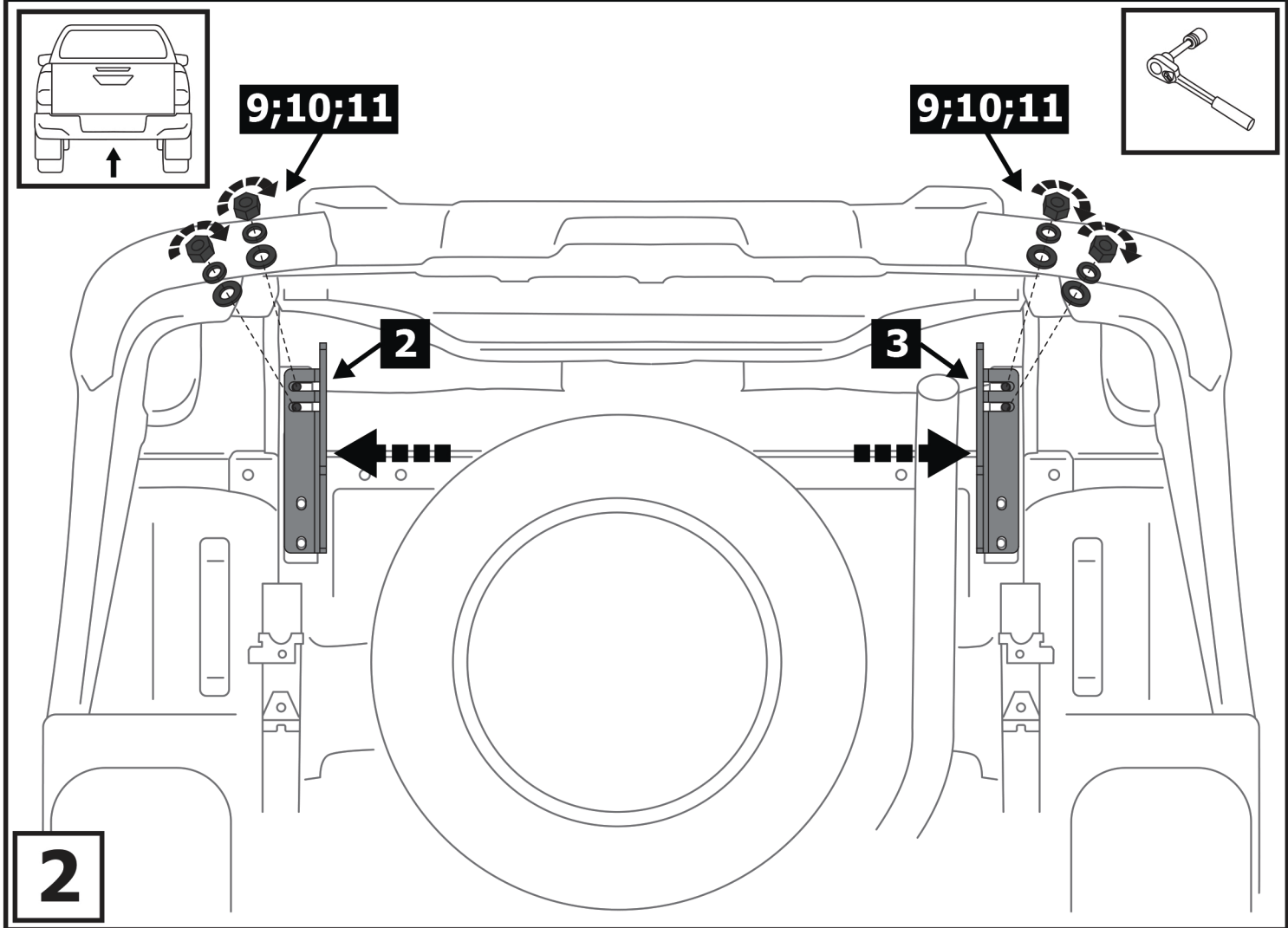
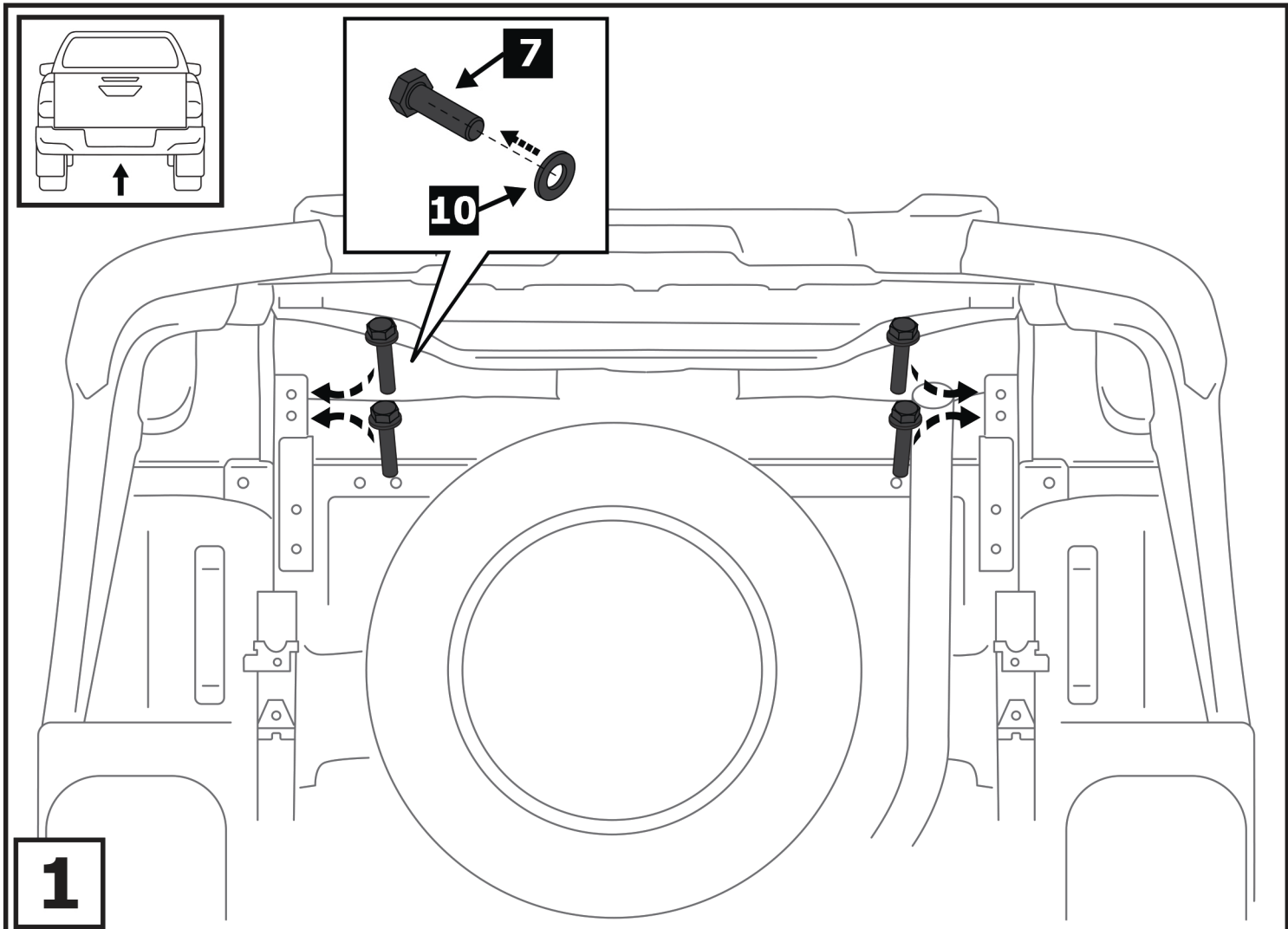
Используемый инструмент:

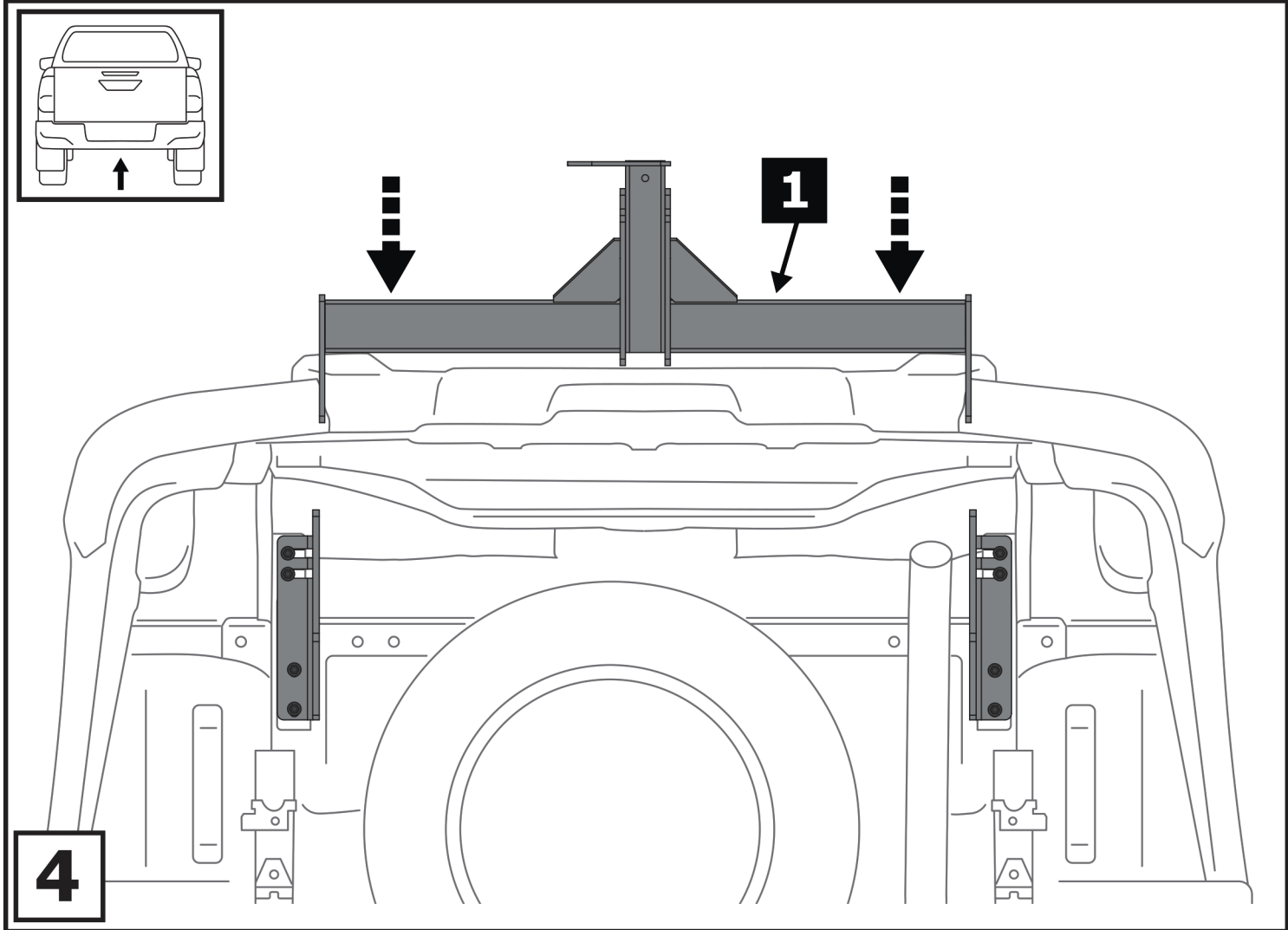
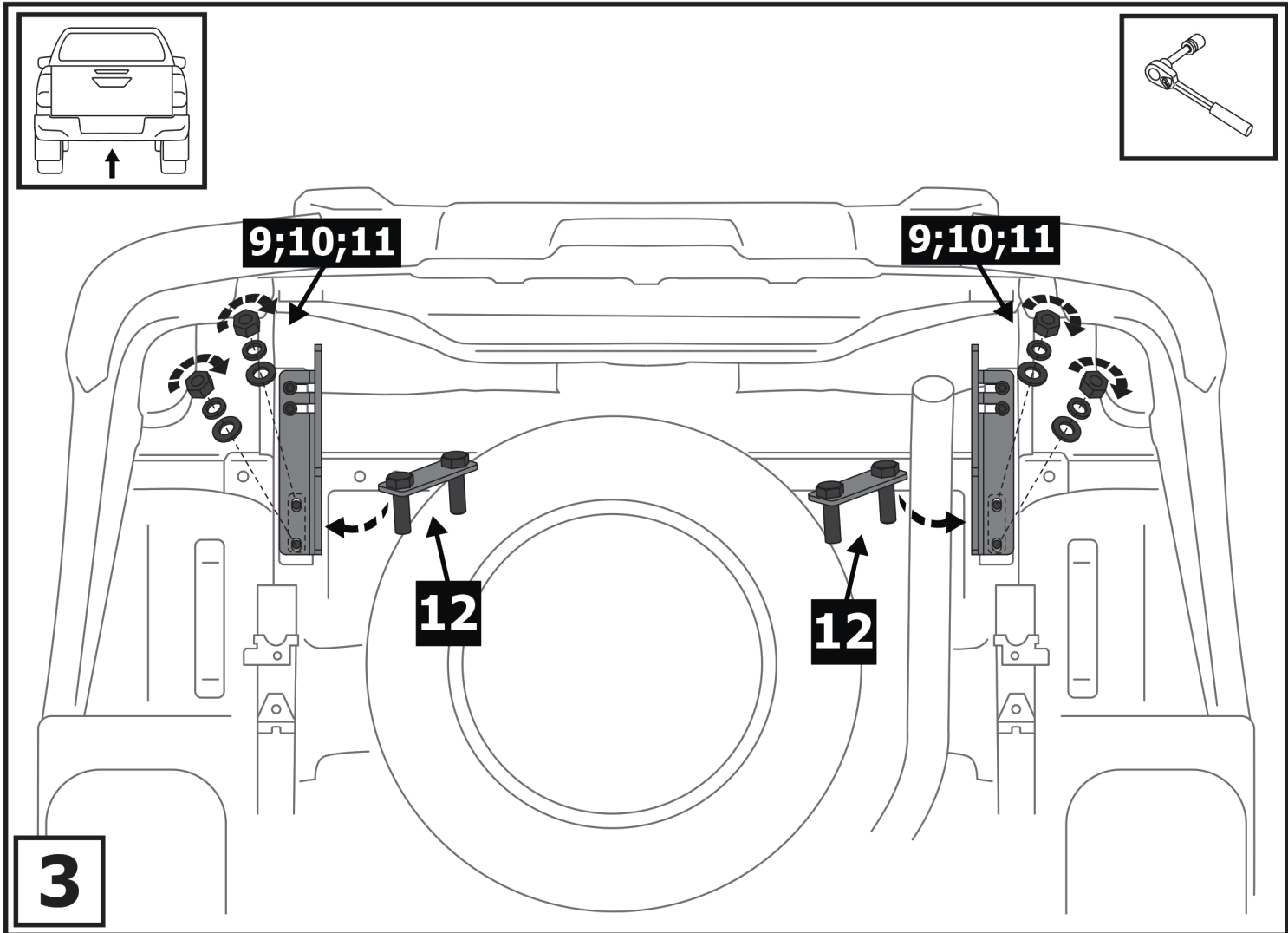


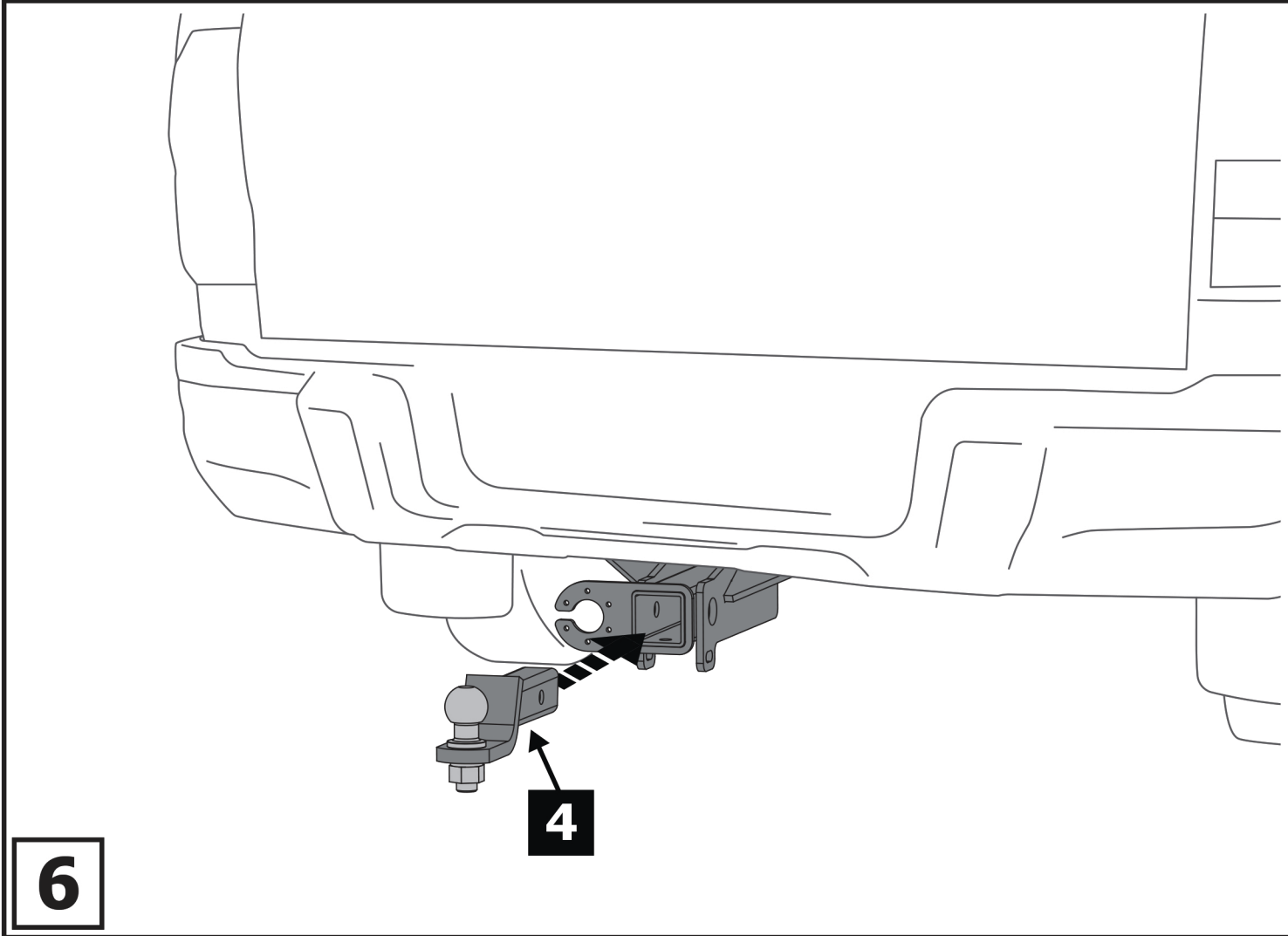
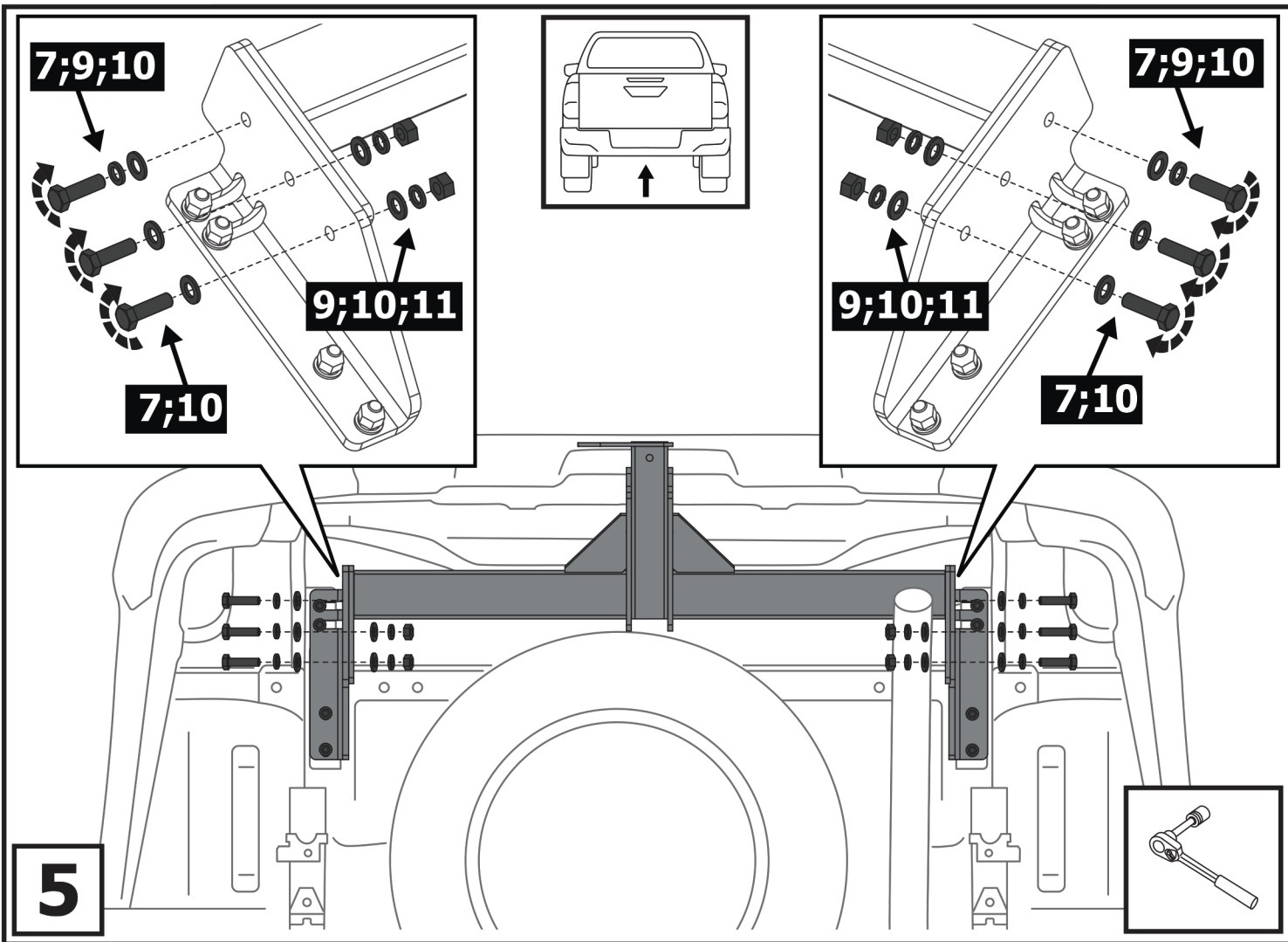
S - 10;
S - 17

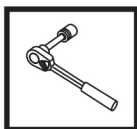
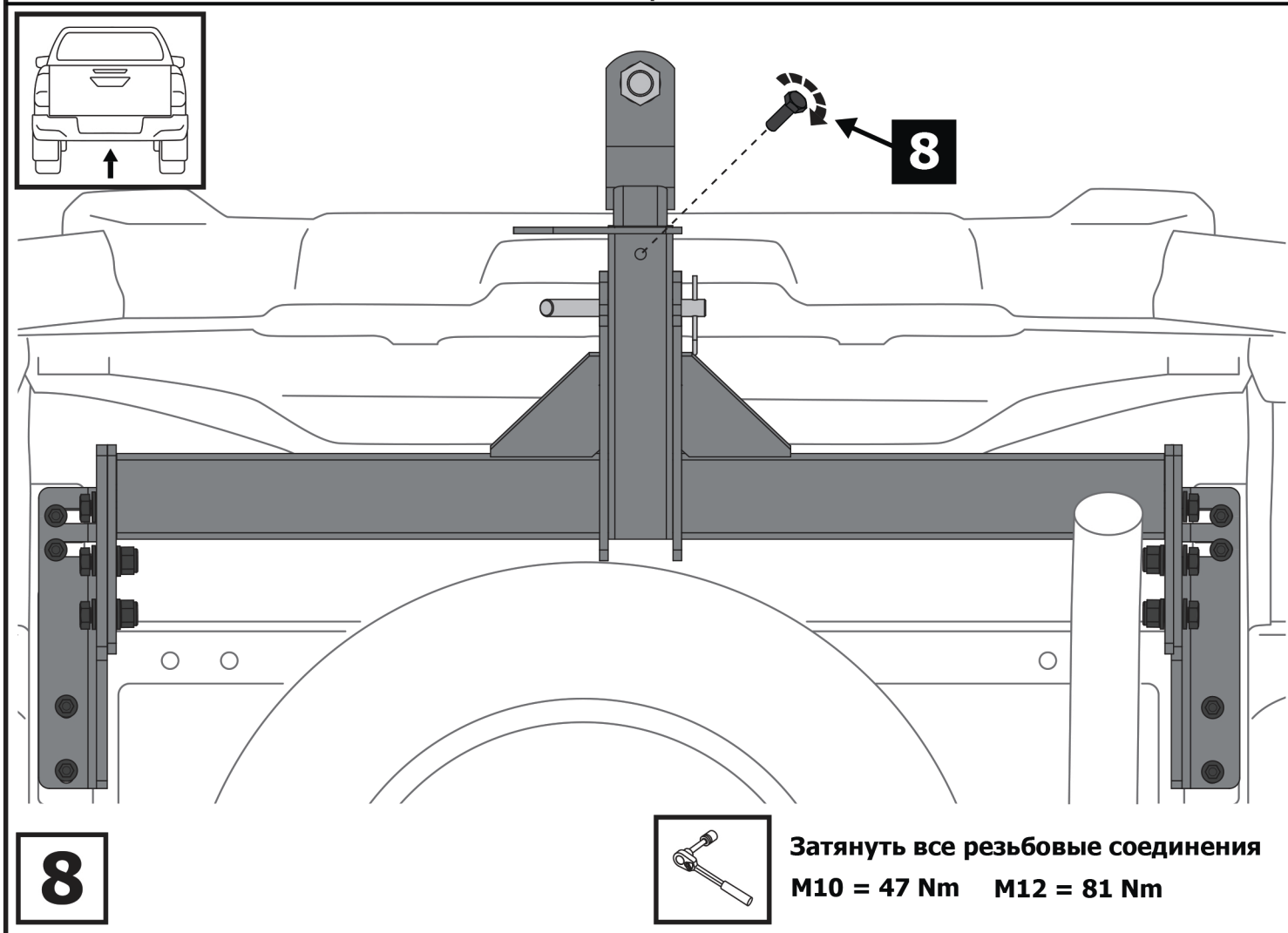
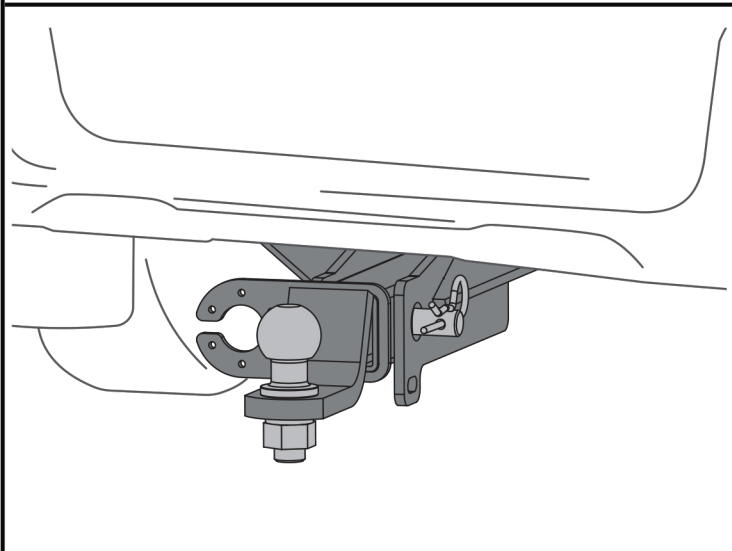
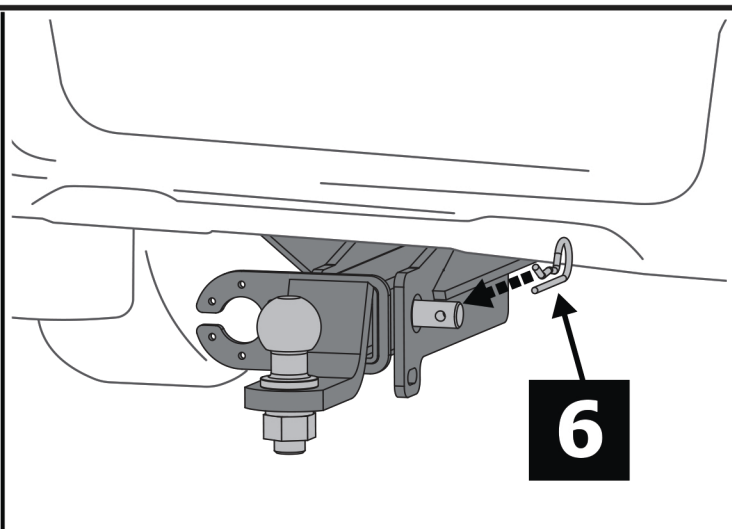
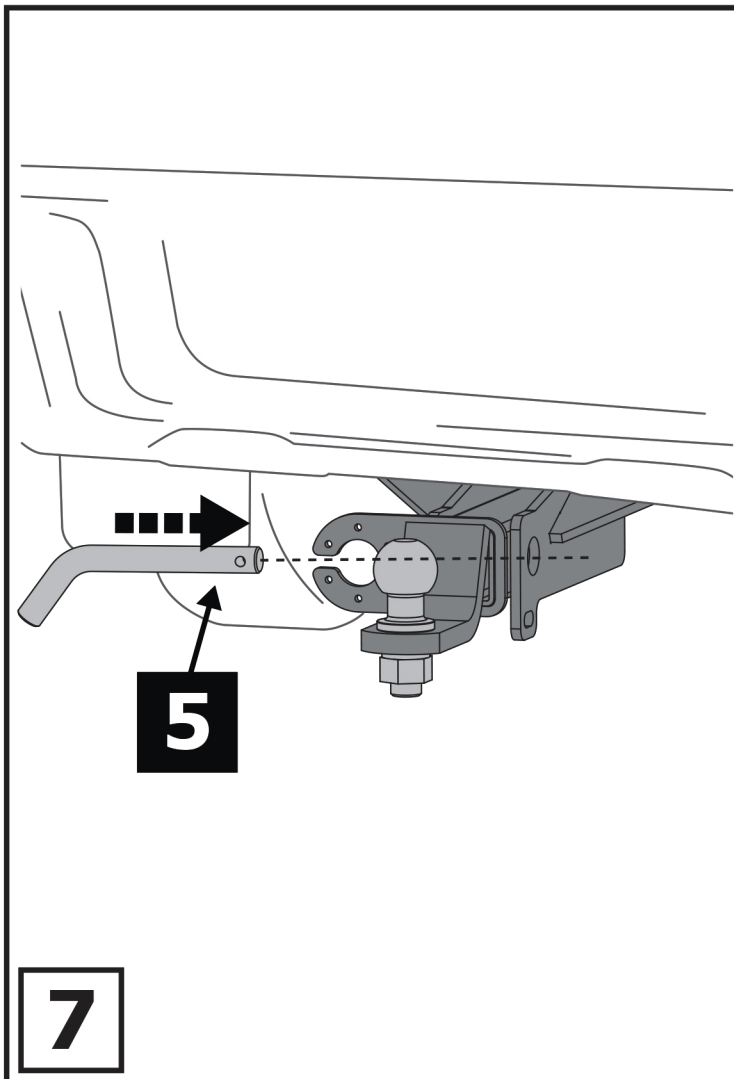


1	x1	Балка	
2	x1	Кронштейн левый	
3	x1	Кронштейн правый	
4	x1	Крюк	
5	x1	Штифт	
6	x1	Шплинт	
7	x10	M12x1,25x40	
8	x1	M10x20	
9	x14	∅ 12	
10	x22	∅ 12	
11	x12	M12x1,25	
12	x2	Закладная пластина	









Затянуть все резьбовые соединения
M10 = 47 Nm M12 = 81 Nm