

Инструкция по установке **VOLKSWAGEN POLO**

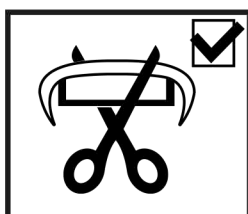
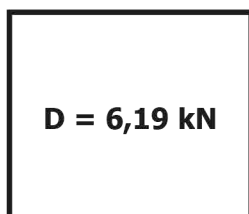
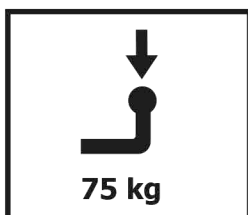
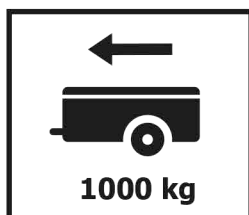
(2010-2015, 2015-2020, 2020-)

SKODA RAPID

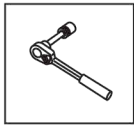
(2014-2017, 2017-2020, 2020-)



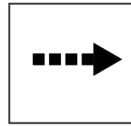
Арт.: F.5112.001



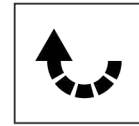
$D \text{ (kN)} = \frac{\text{MAX kg} \times \text{MAX kg}}{\text{MAX kg} + \text{MAX kg}} \times 0,00981$



Вкрутить/выкрутить используя инструмент



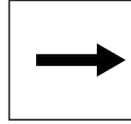
Движение



Поворот

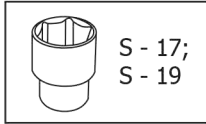
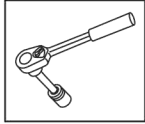


Вкрутить/выкрутить не затягивая

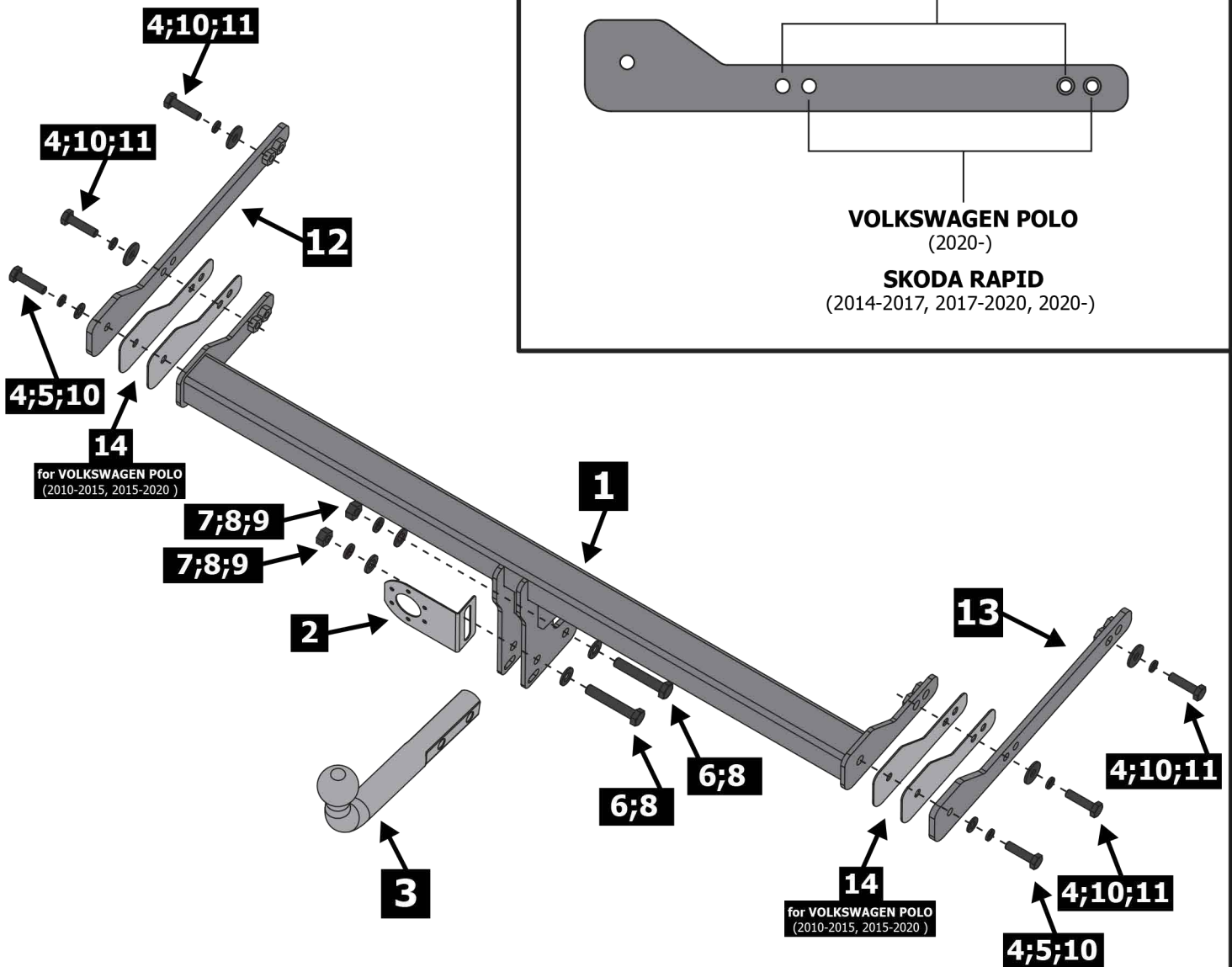


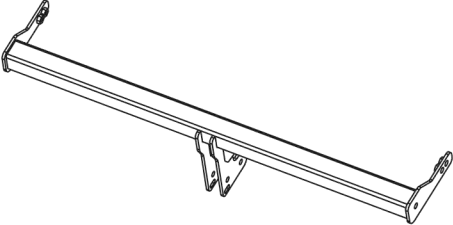

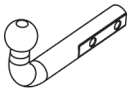
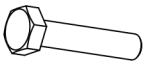

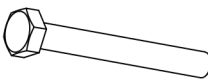

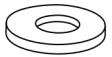


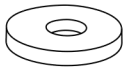
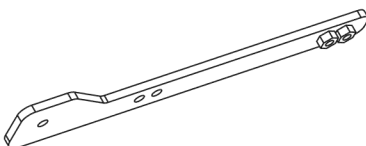
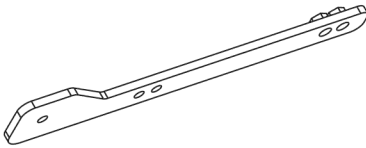

Расположение

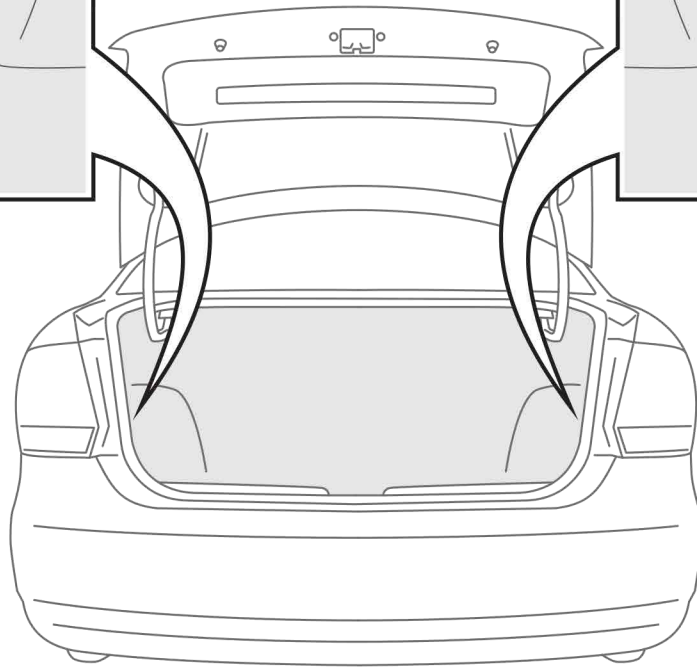
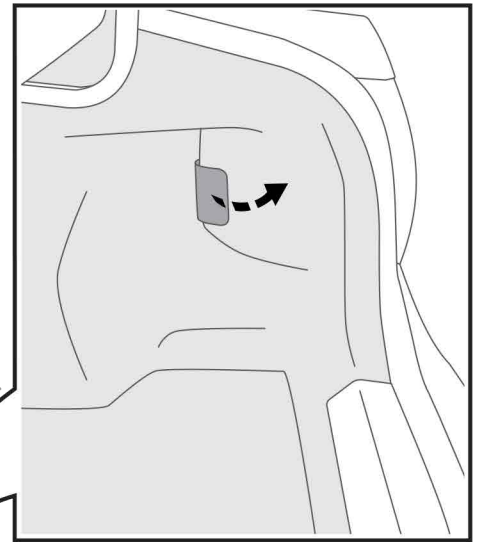
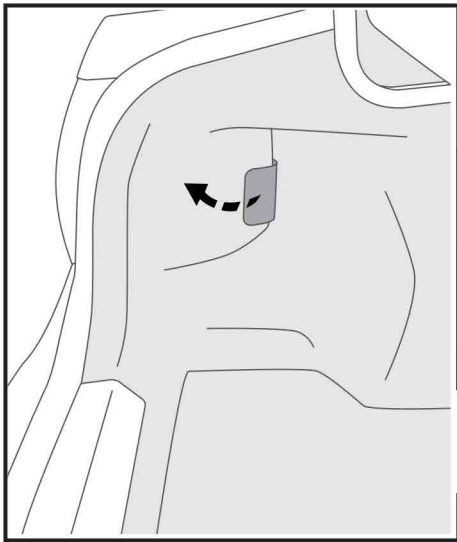
Используемый инструмент:



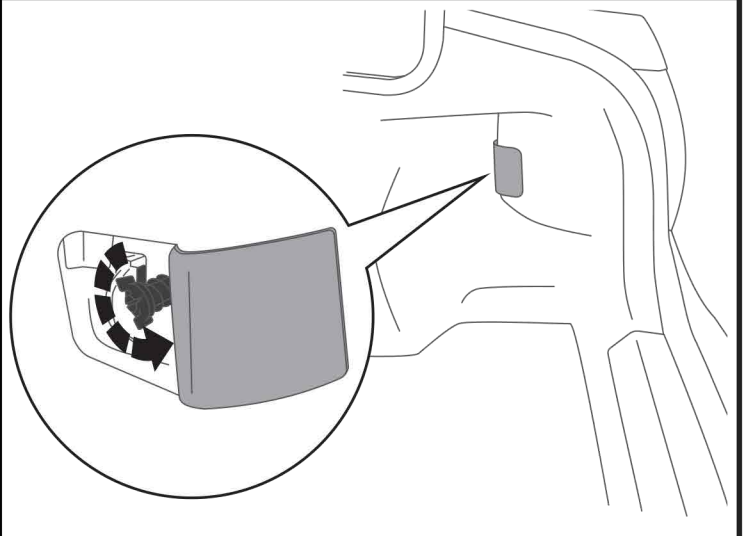
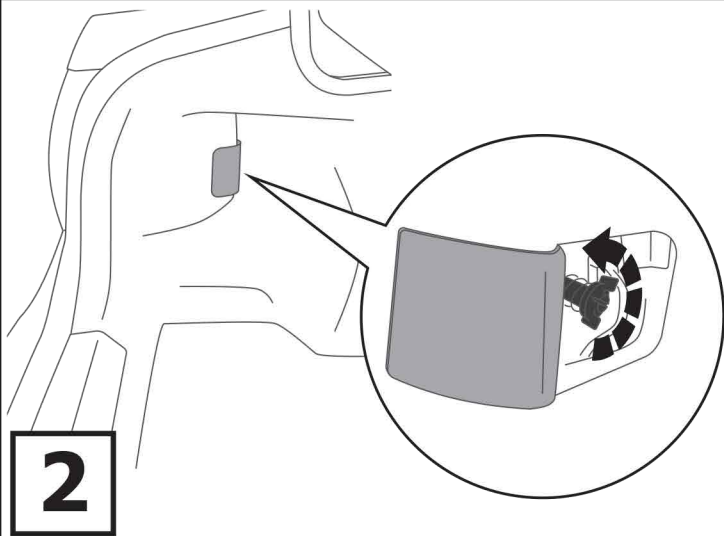
S - 17;
S - 19



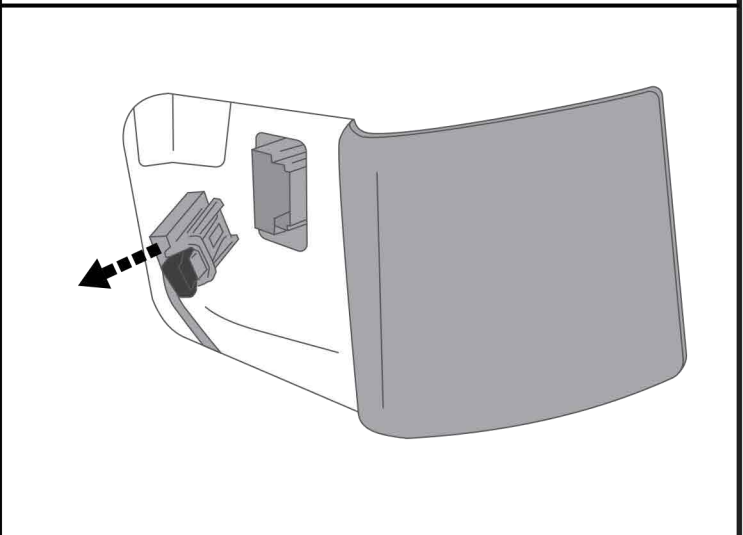
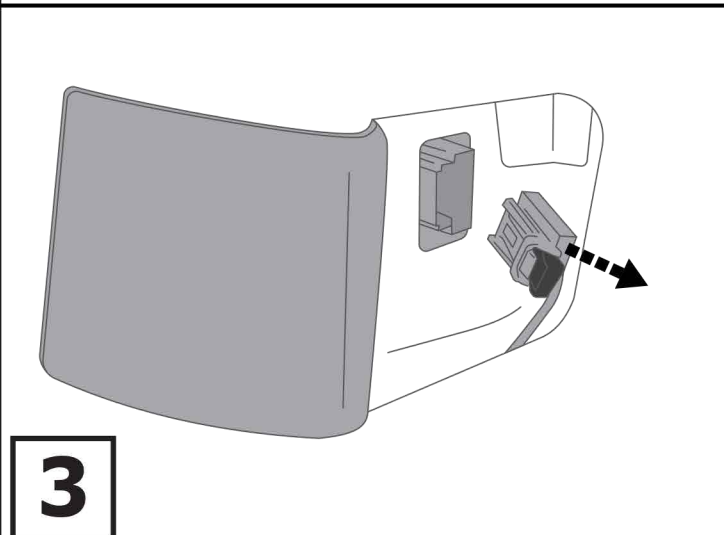
1	x1	Балка	
2	x1	Подрозетник	
3	x1	Крюк	
4	x6	M10x40	
5	x2	∅ 10	
6	x2	M12x1.25x70	
7	x2	M12x1.25	
8	x4	∅ 12	
9	x2	∅ 12	
10	x6	∅ 10	
11	x4	∅ 10	
12	x1	Кронштейн левый	
13	x1	Кронштейн правый	
14	x4	Проставка	



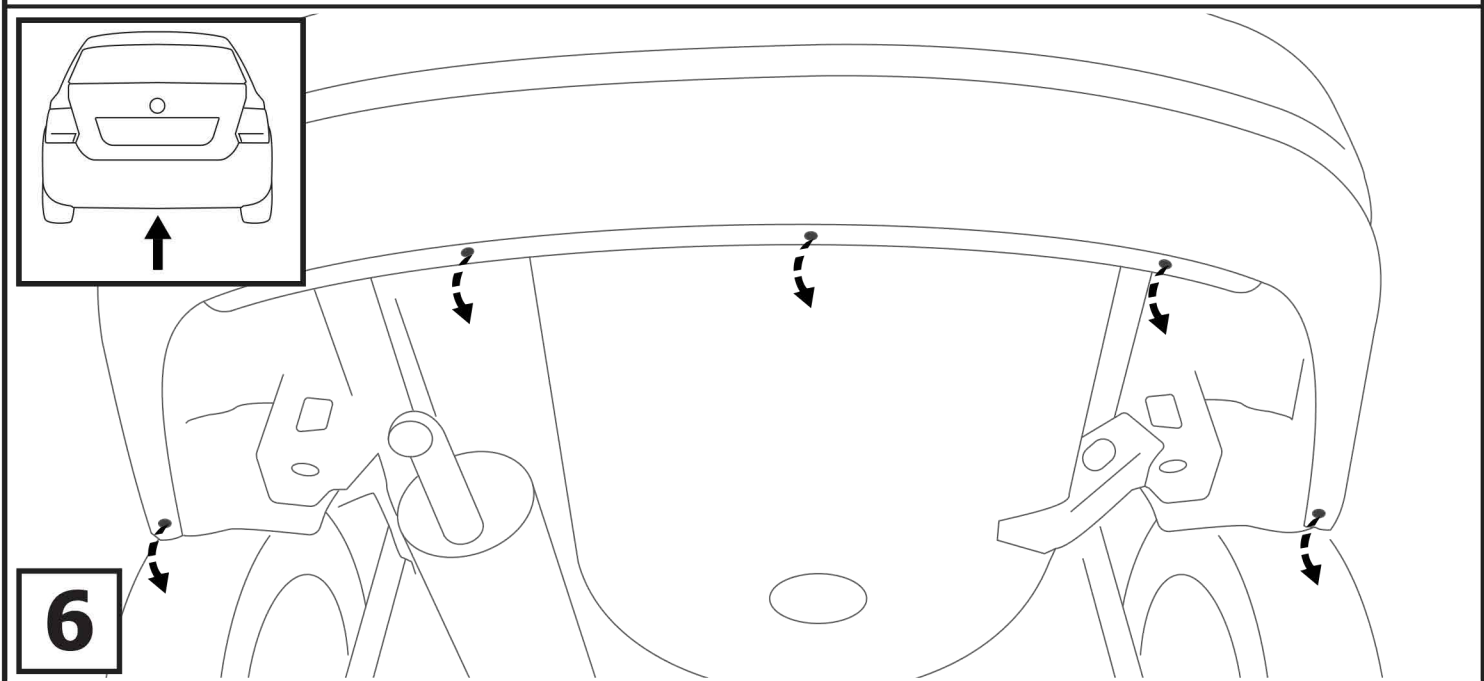
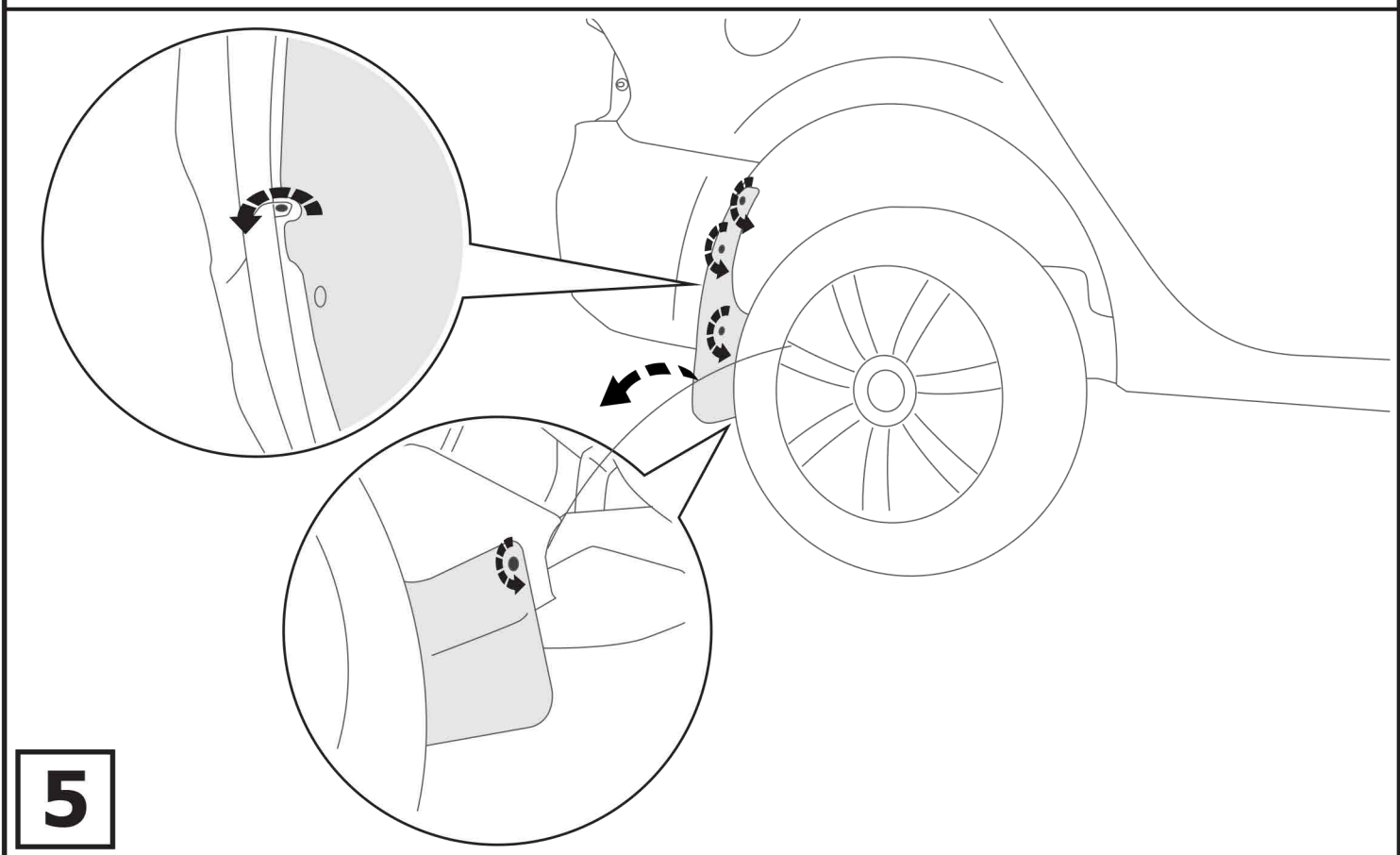
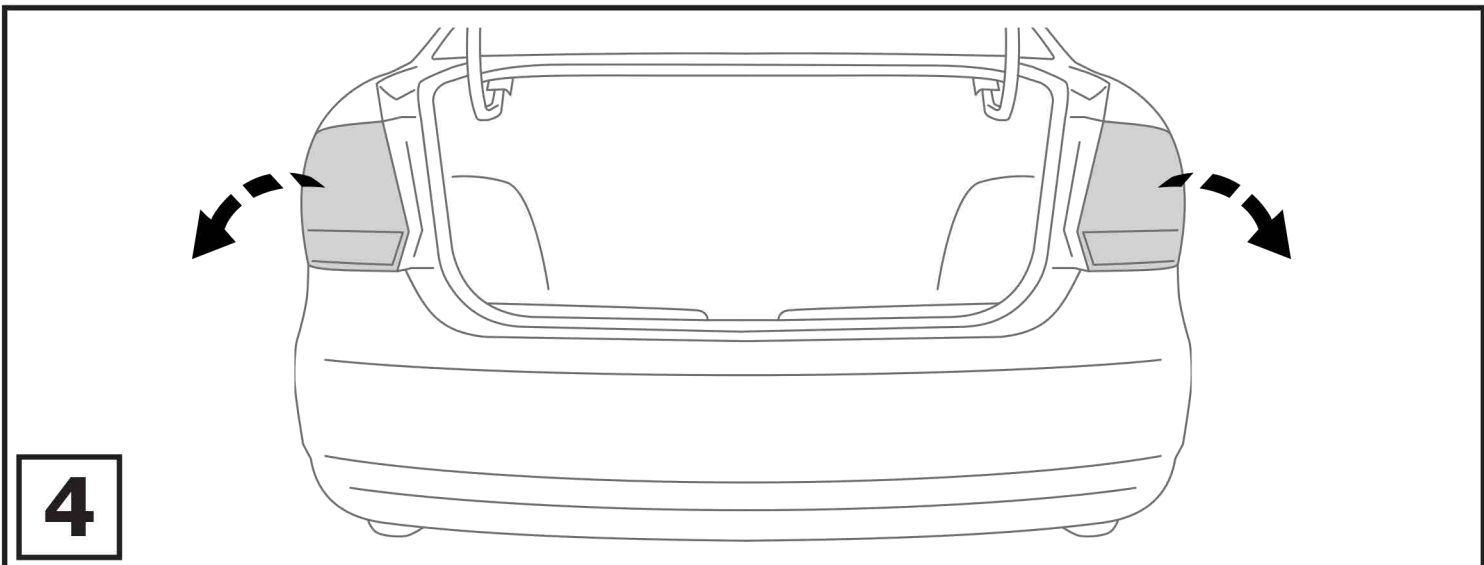
1

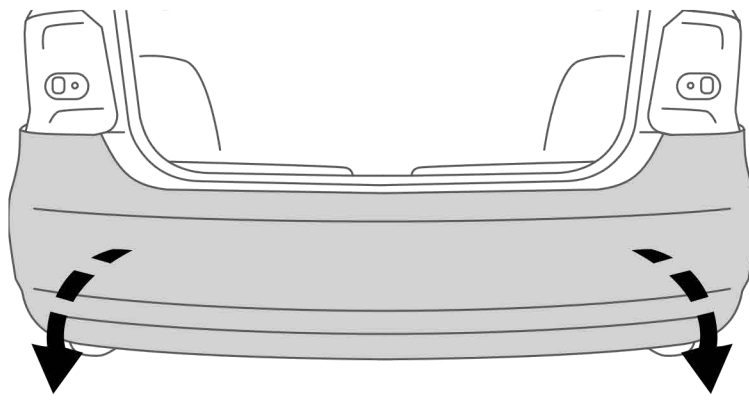
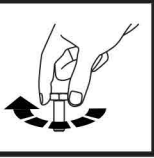


2

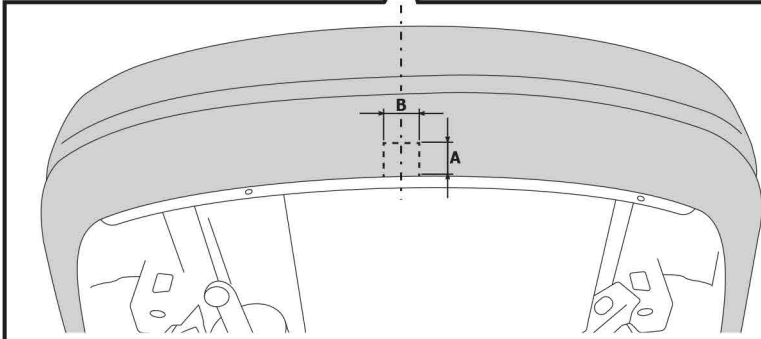
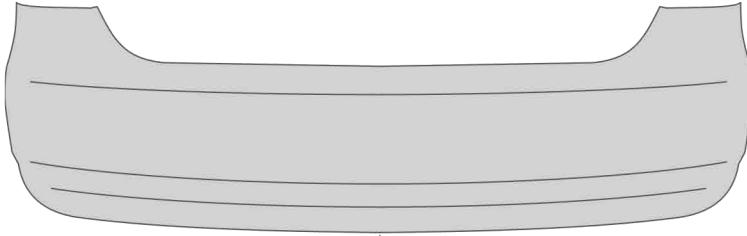


3





7



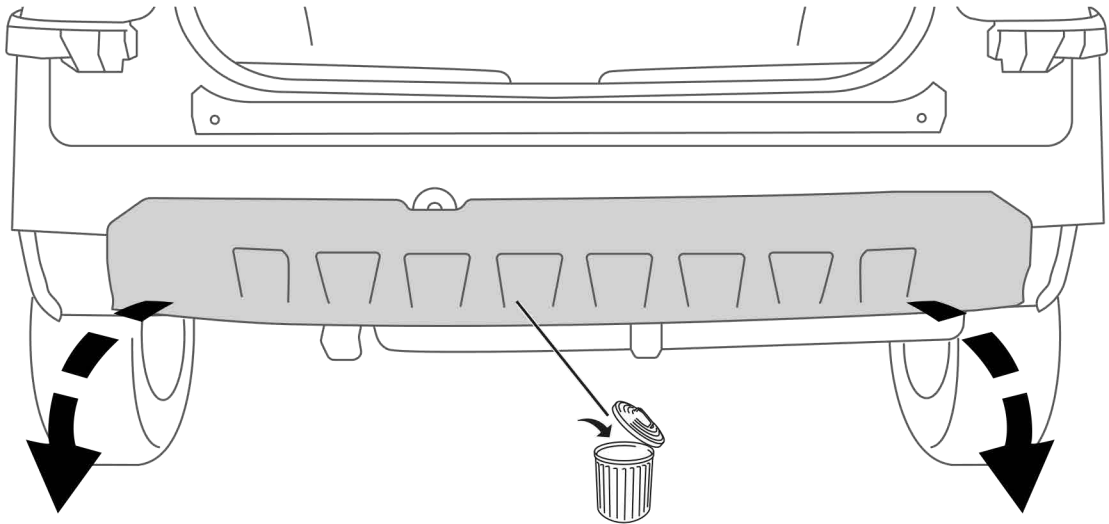
VOLKSWAGEN POLO
(2010-2015, 2015-2020) A = 70mm
B = 50mm

VOLKSWAGEN POLO
(2020-) A = 80mm
B = 50mm

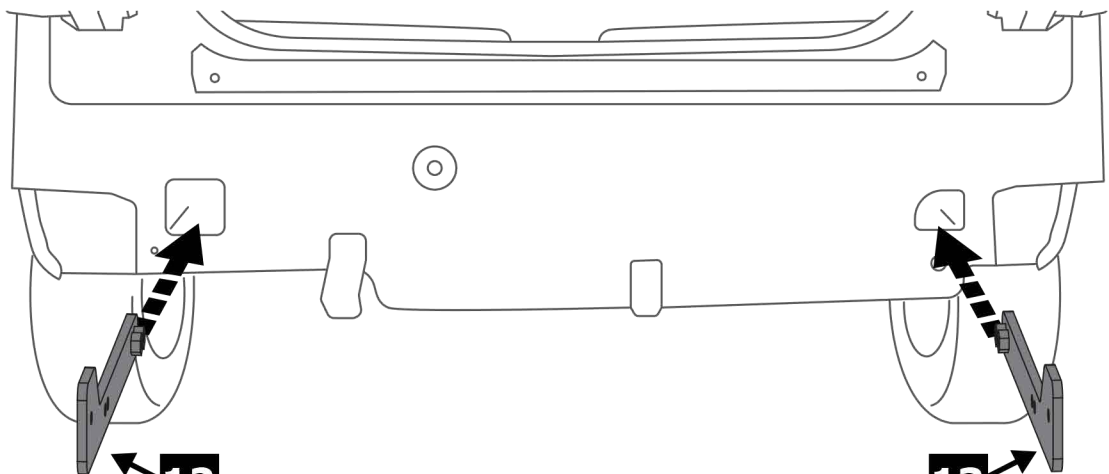
SKODA RAPID
(2014-2017, 2017-2020, 2020-) A = 80mm
B = 50mm

SKODA RAPID
(2020-) A = 85mm
B = 50mm

8



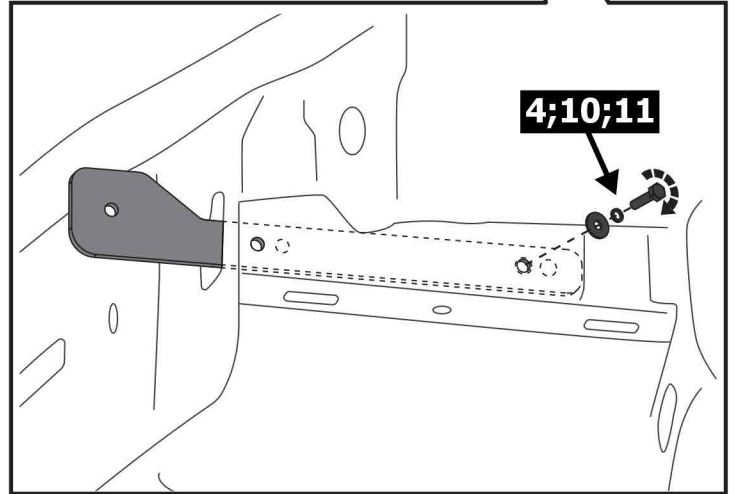
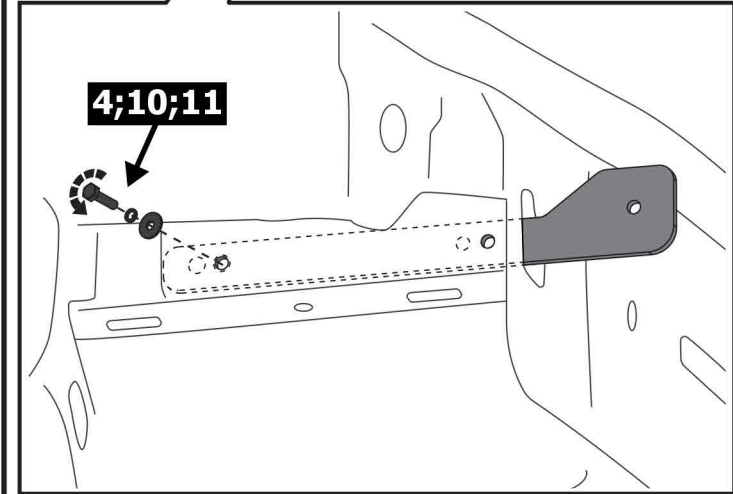
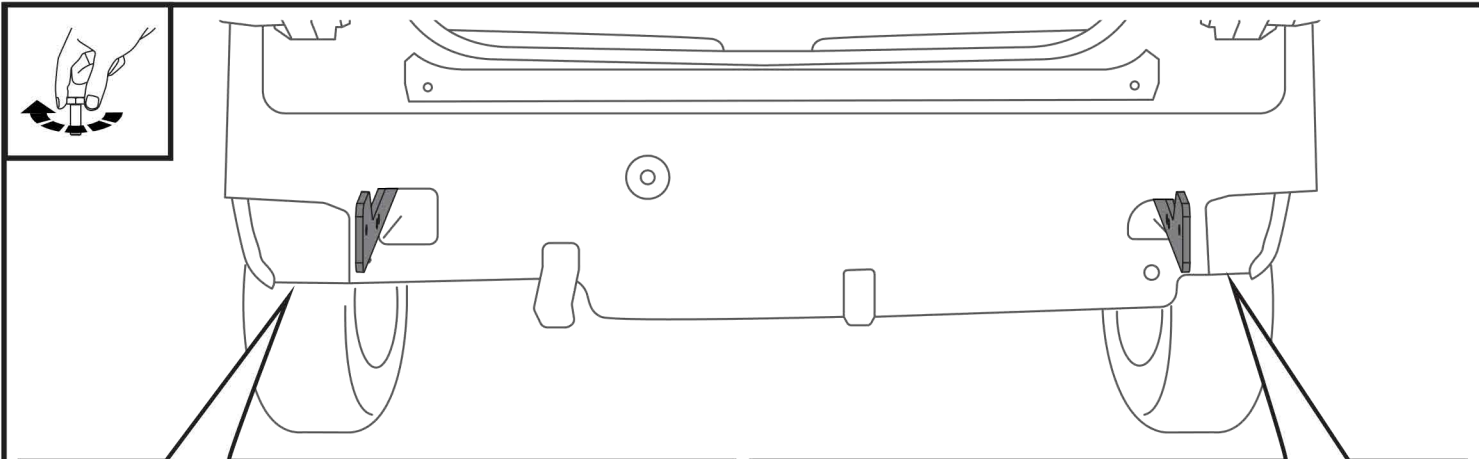
9



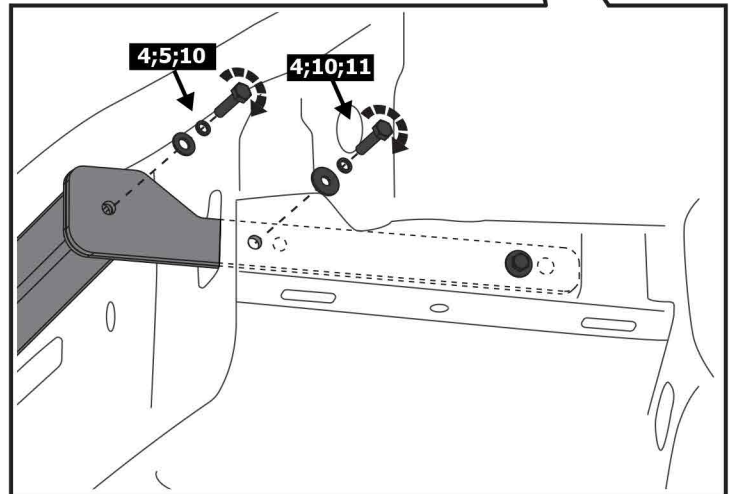
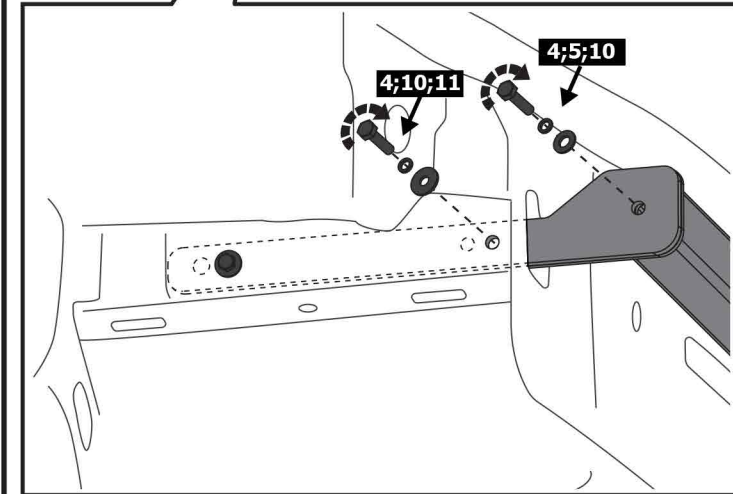
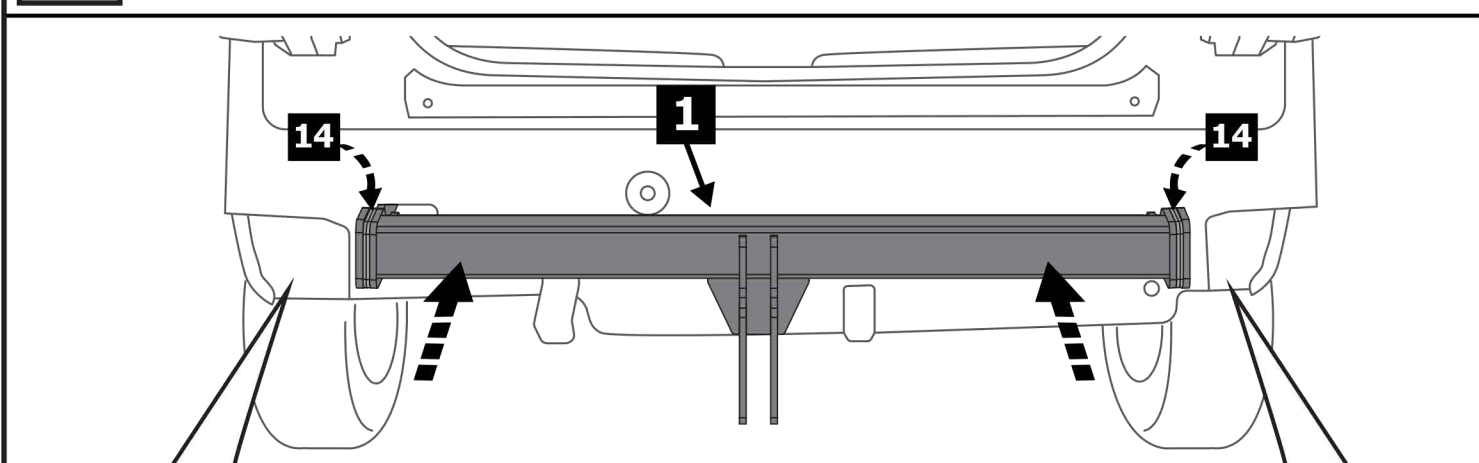
10

12

13



11



12

