

Инструкция по установке

SKODA KAROQ

(2020-)

SKODA KODIAQ

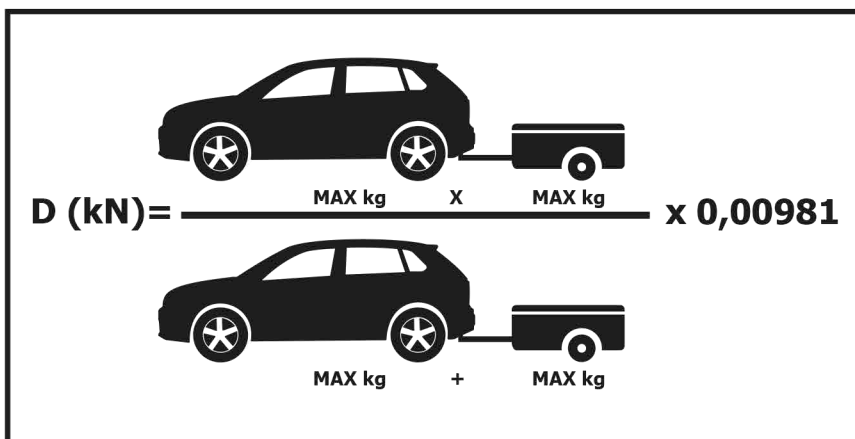
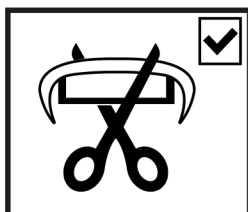
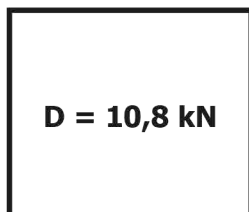
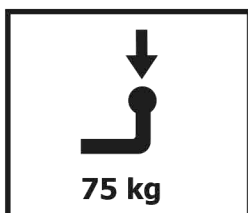
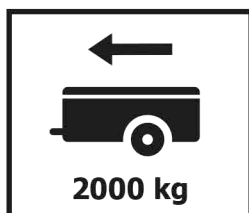
(2017-)

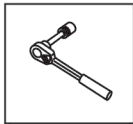
VOLKSWAGEN TIGUAN

(2016-)

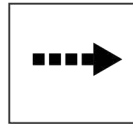


Арт.: F.5111.001

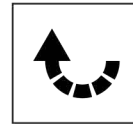




Вкрутить/выкрутить используя инструмент



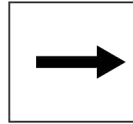
Движение



Поворот

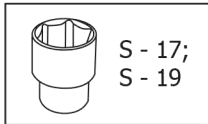
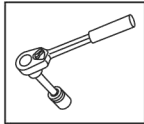


Вкрутить/выкрутить не затягивая

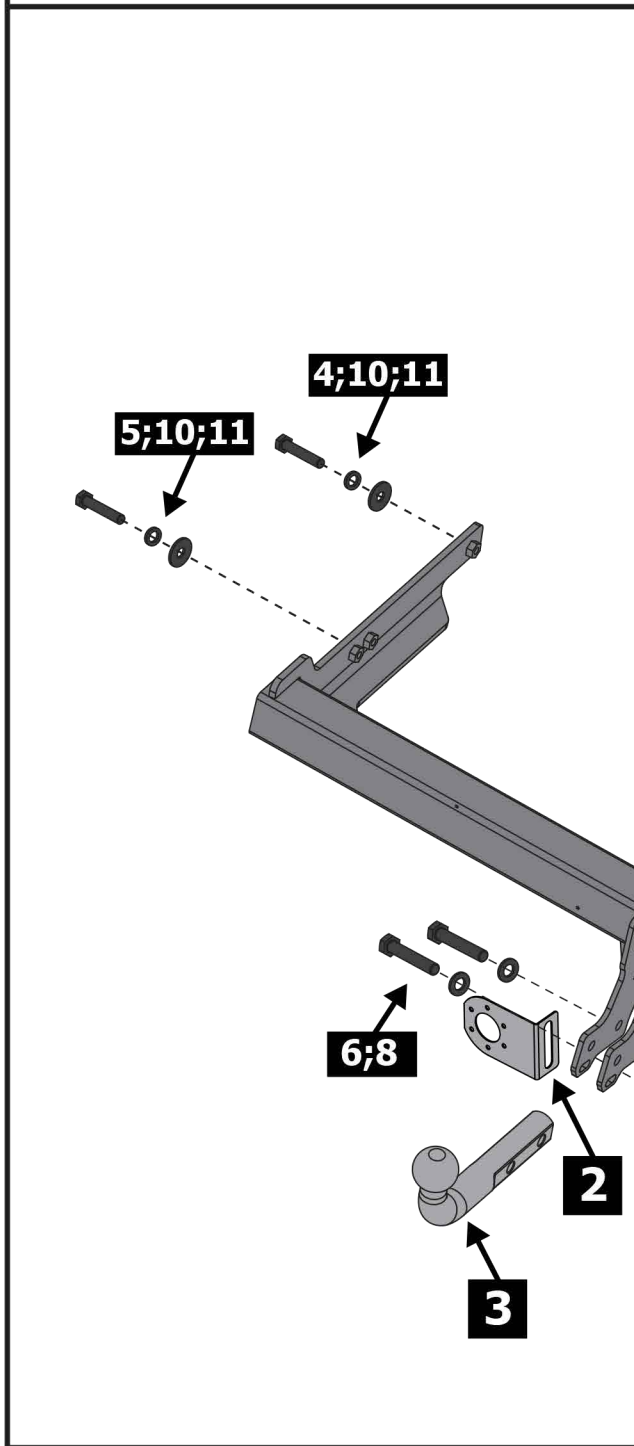
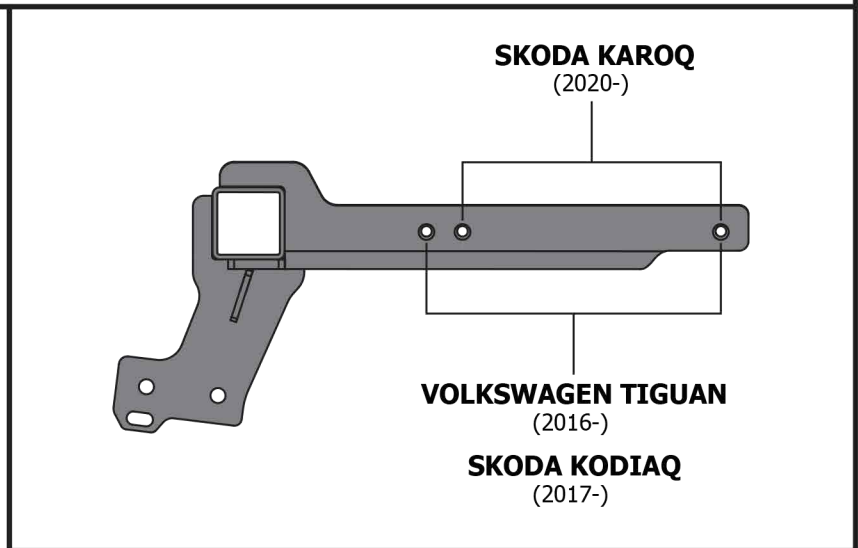


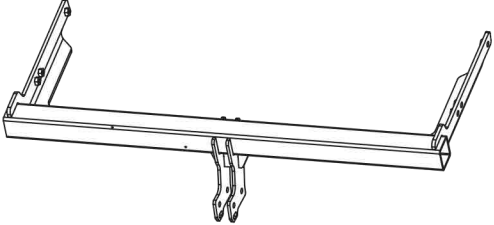

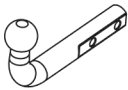
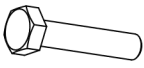
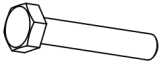





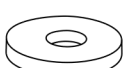
Расположение

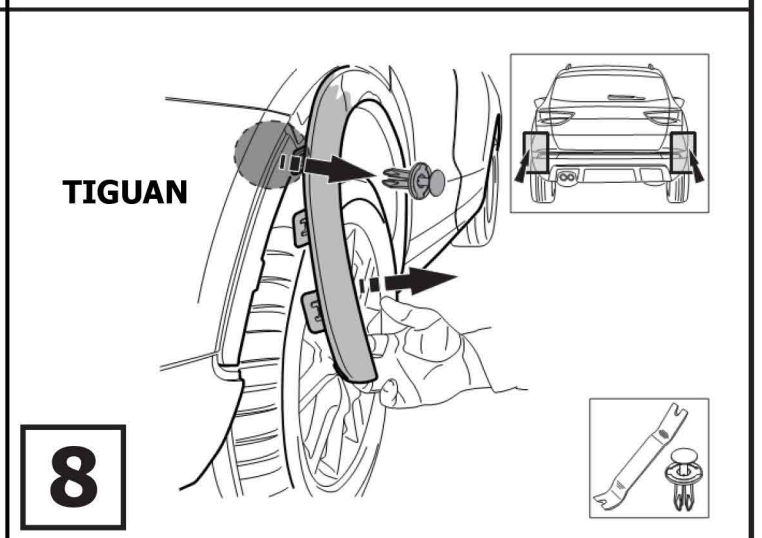
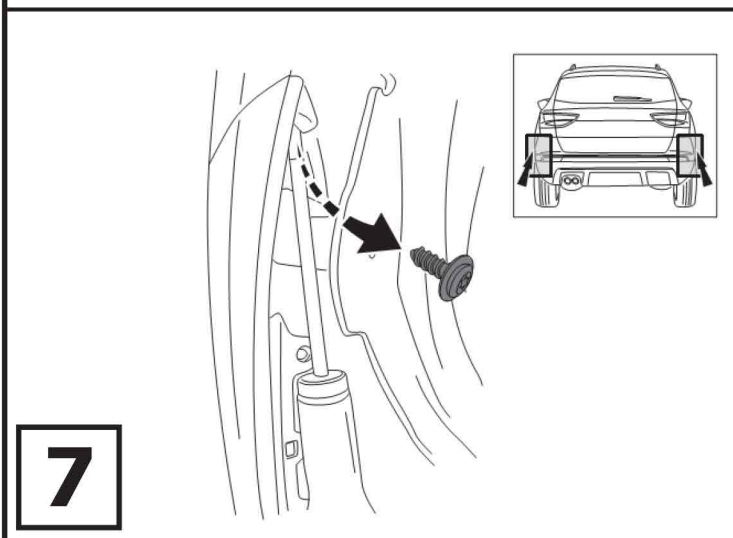
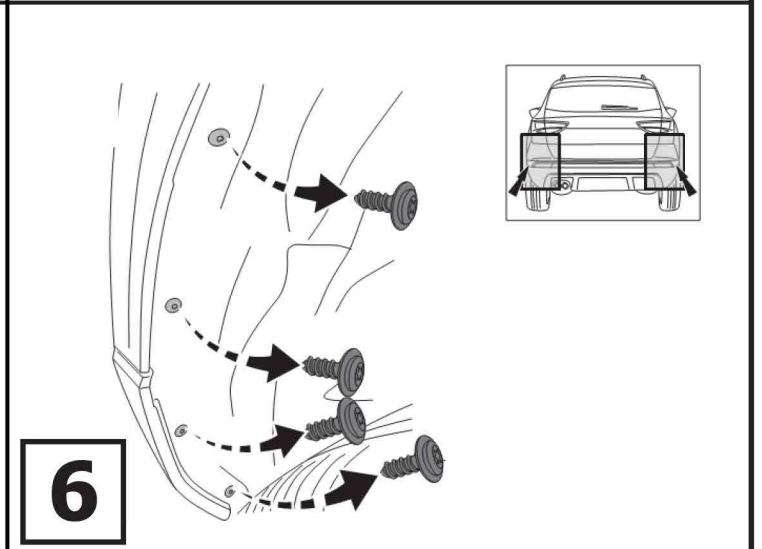
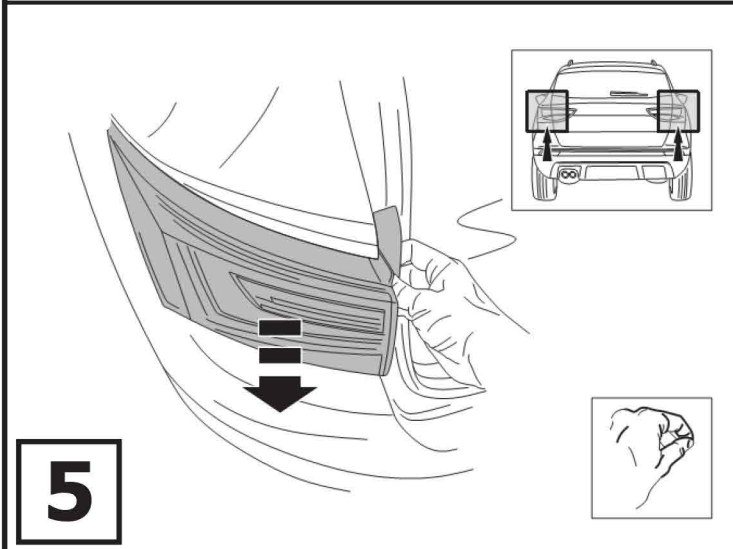
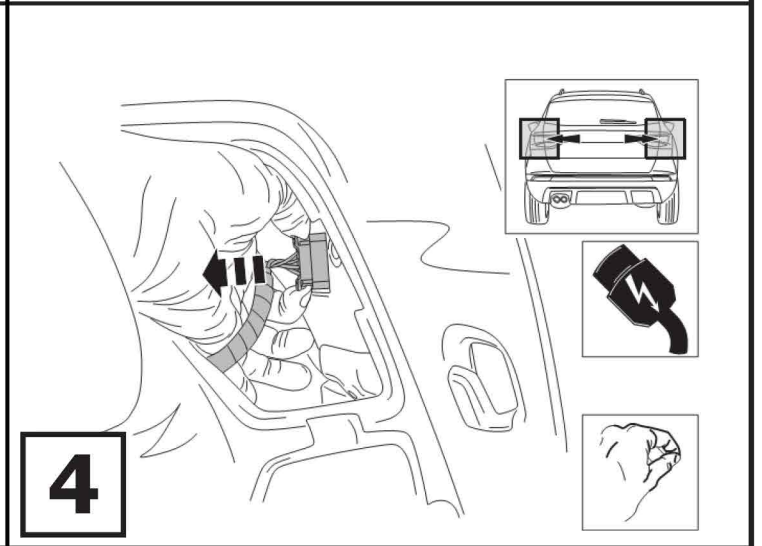
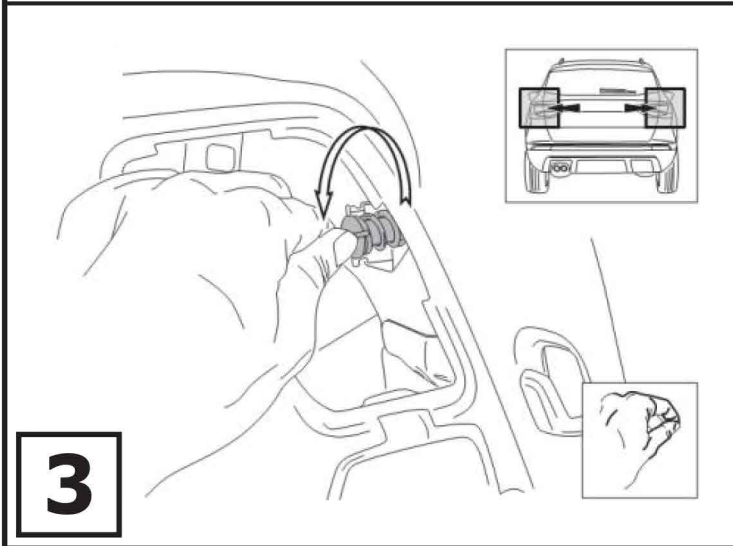
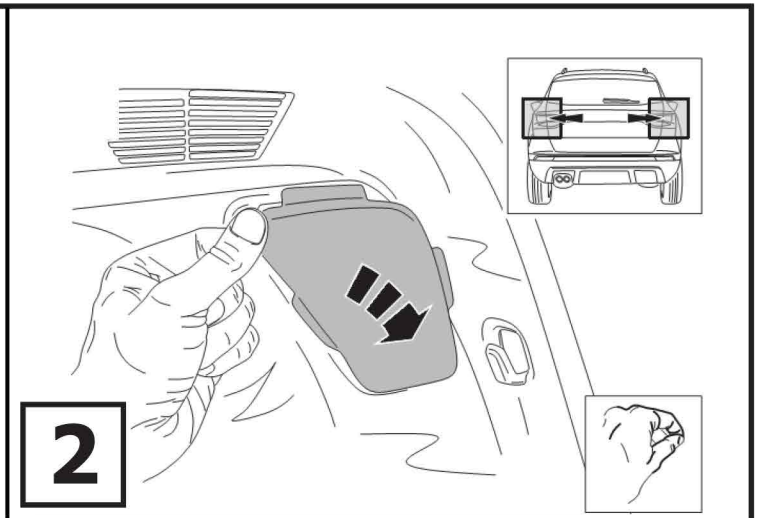
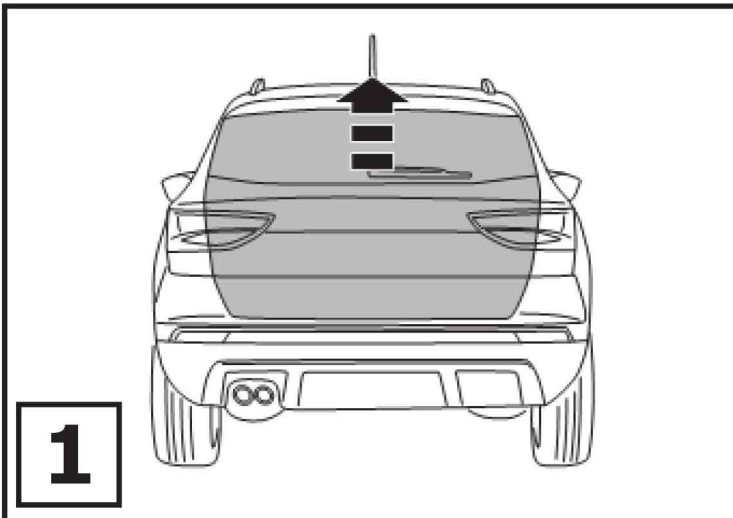
Используемый инструмент:



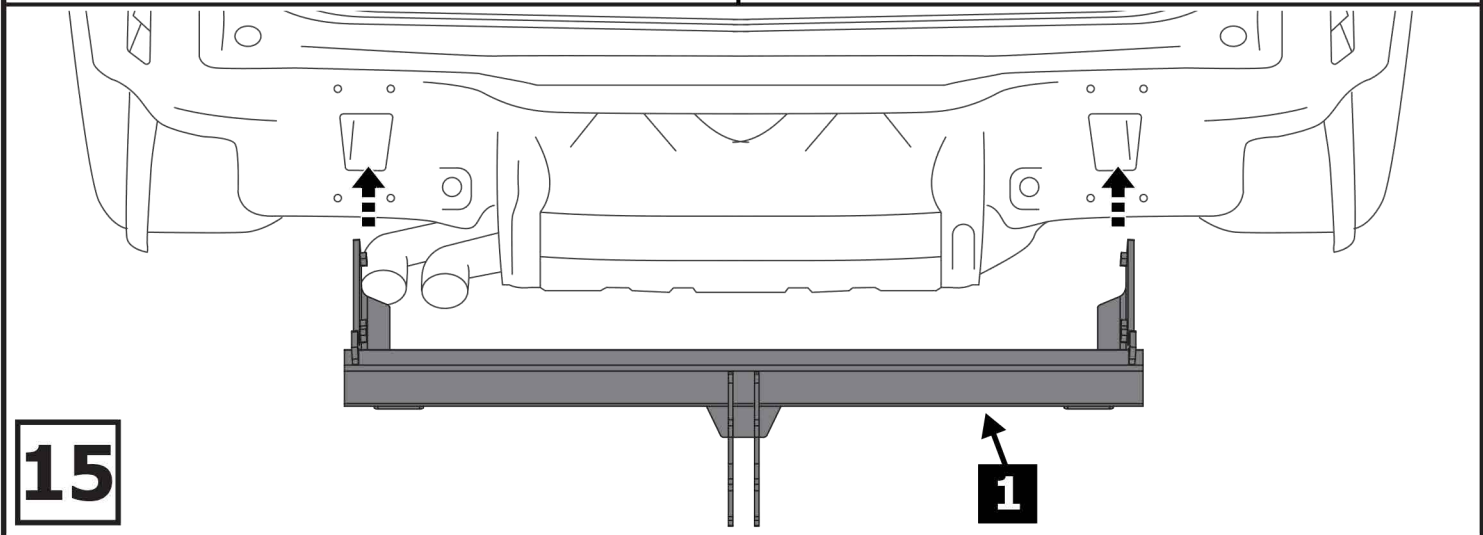
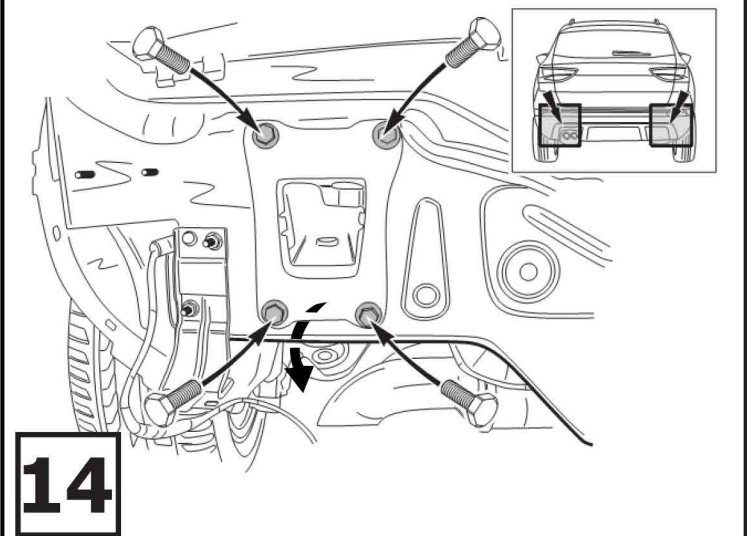
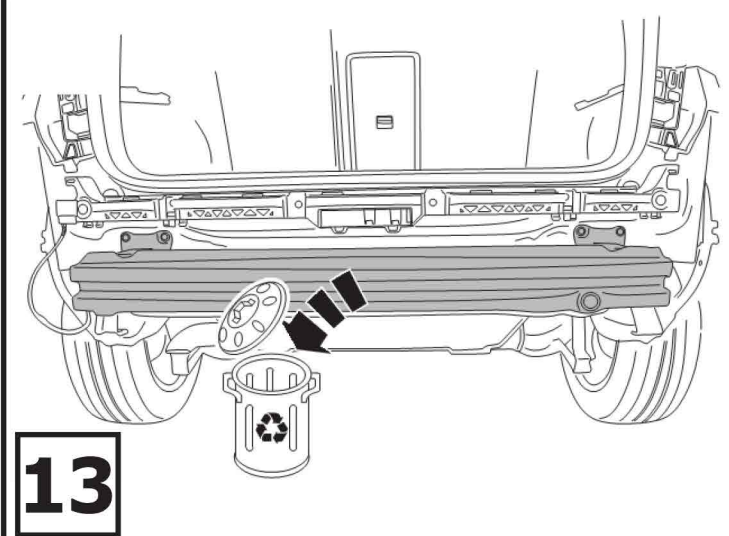
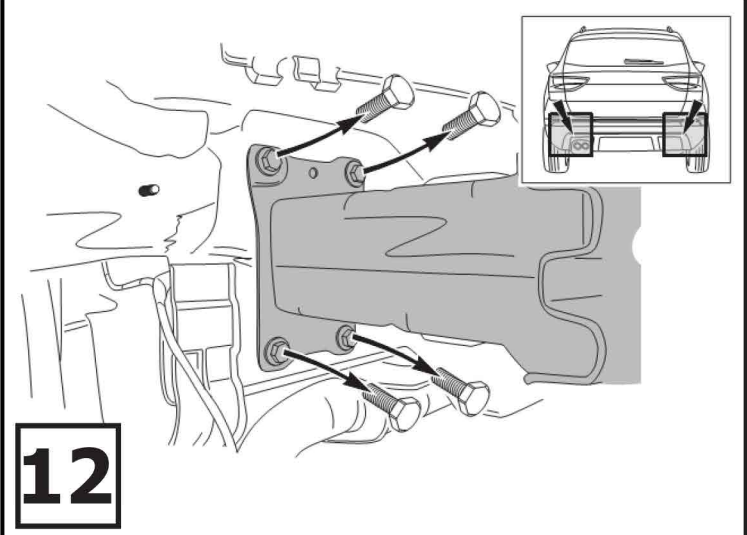
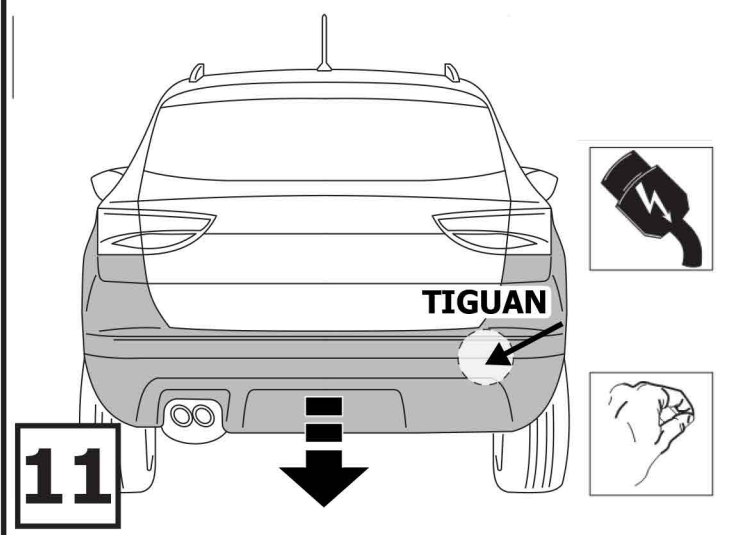
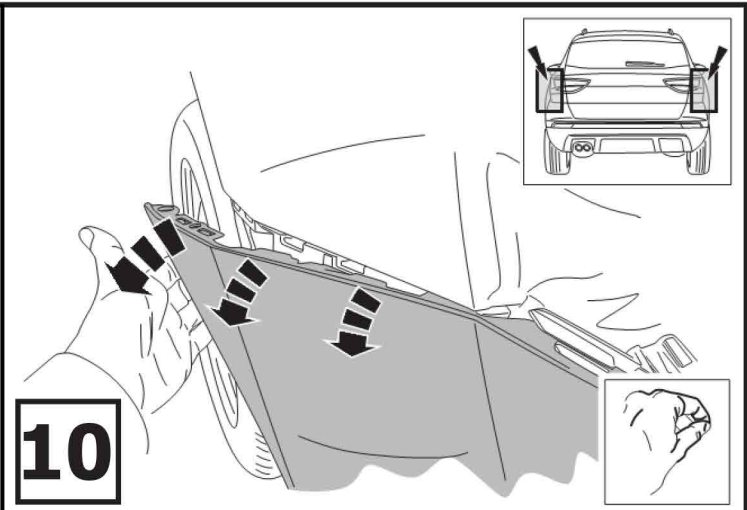
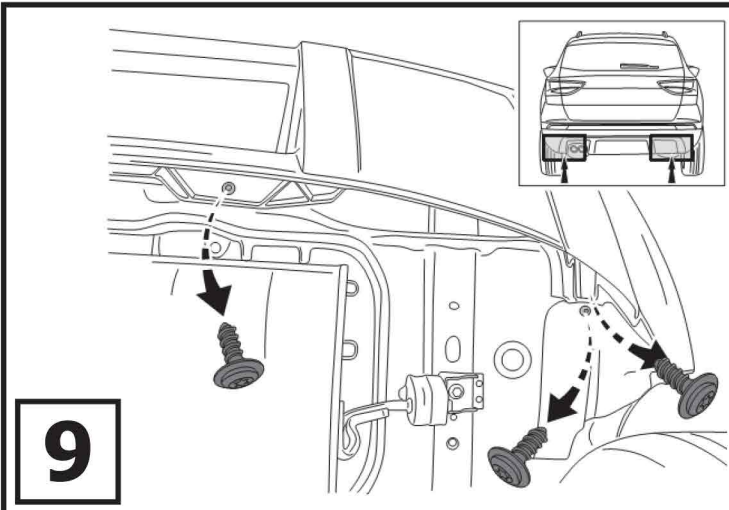
S - 17;
S - 19

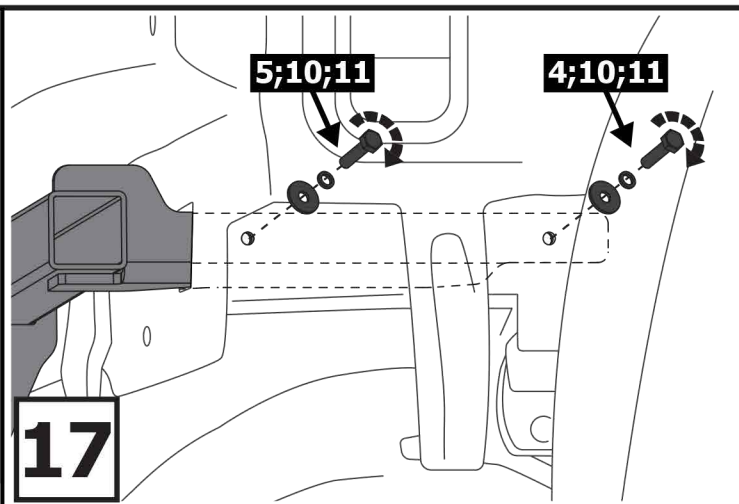
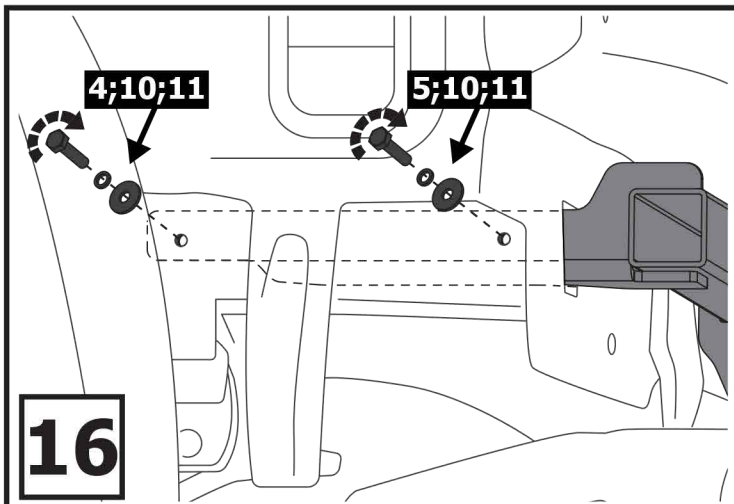


1	x1	Балка	
2	x1	Подрозетник	
3	x1	Крюк	
4	x2	M10x40	
5	x2	M10x50	
6	x2	M12x1.25x70	
7	x2	M12x1.25	
8	x4	∅ 12	
9	x2	∅ 12	
10	x4	∅ 10	
11	x4	∅ 10	



TIGUAN



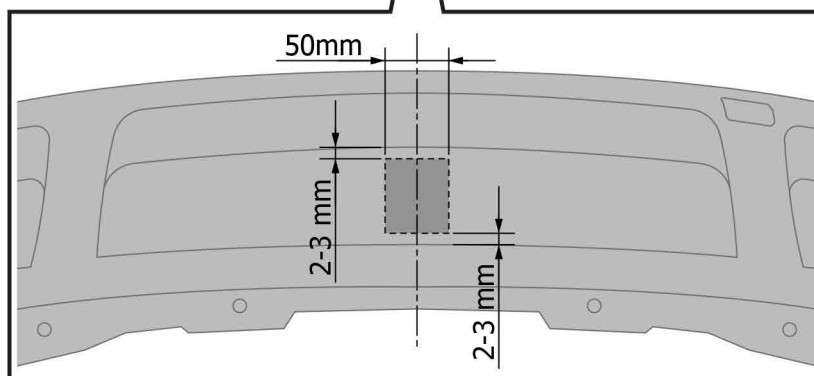
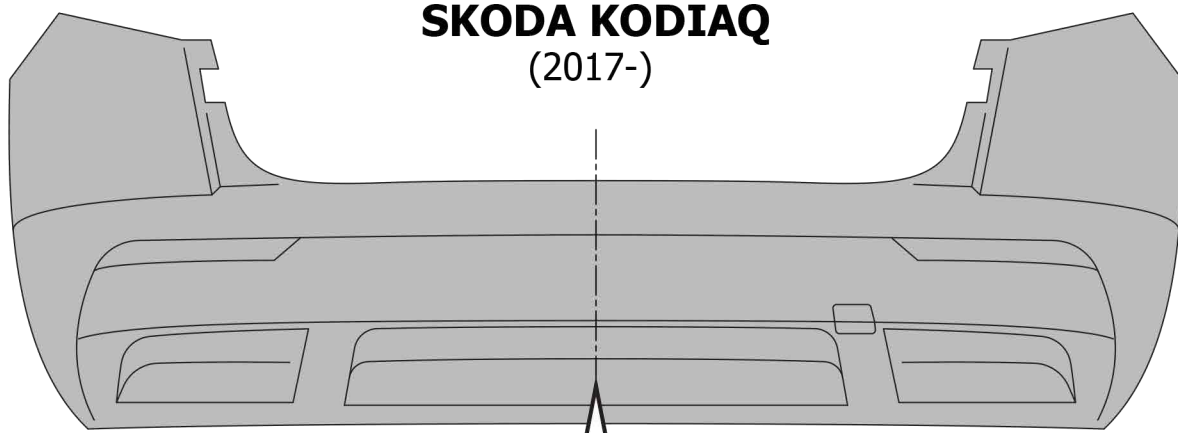


SKODA KAROQ

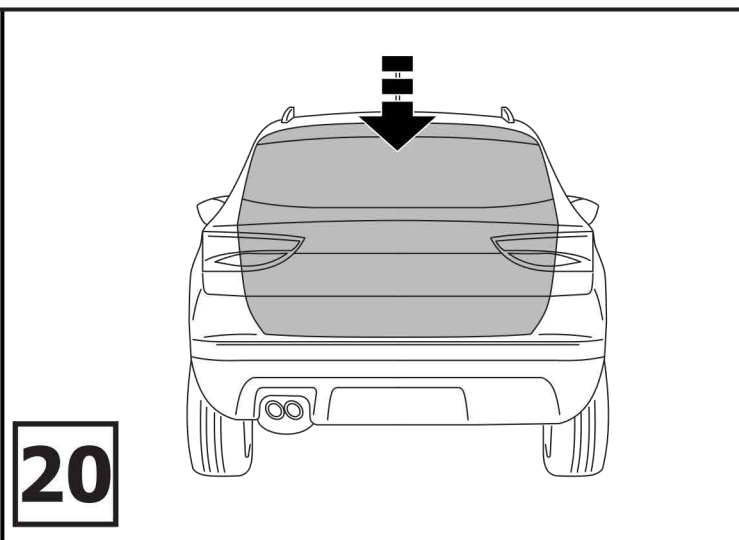
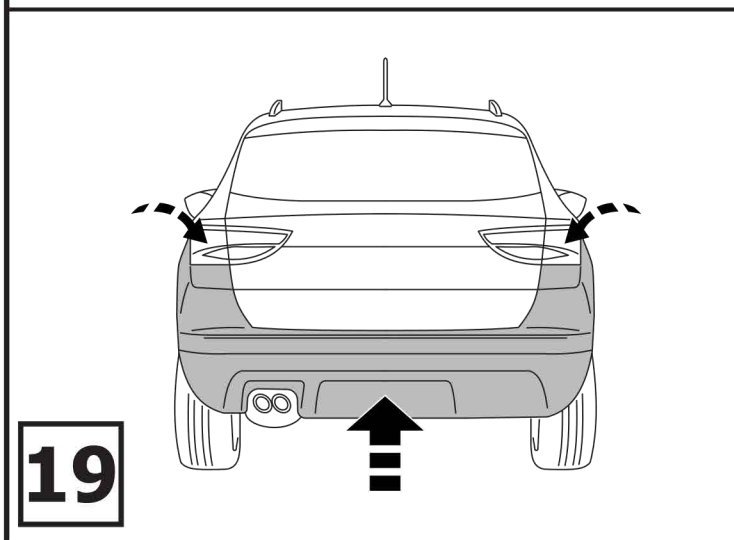
(2020-)

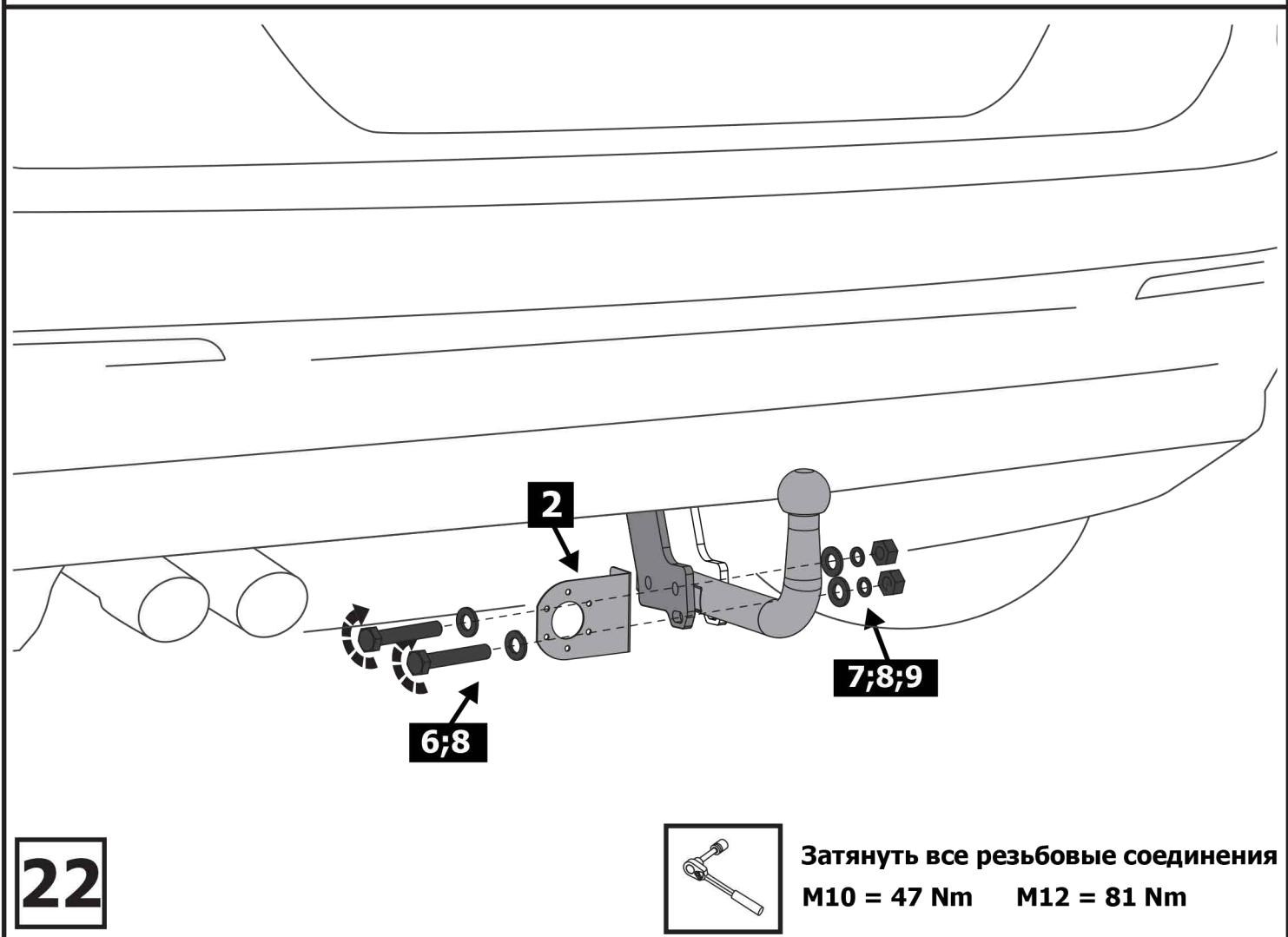
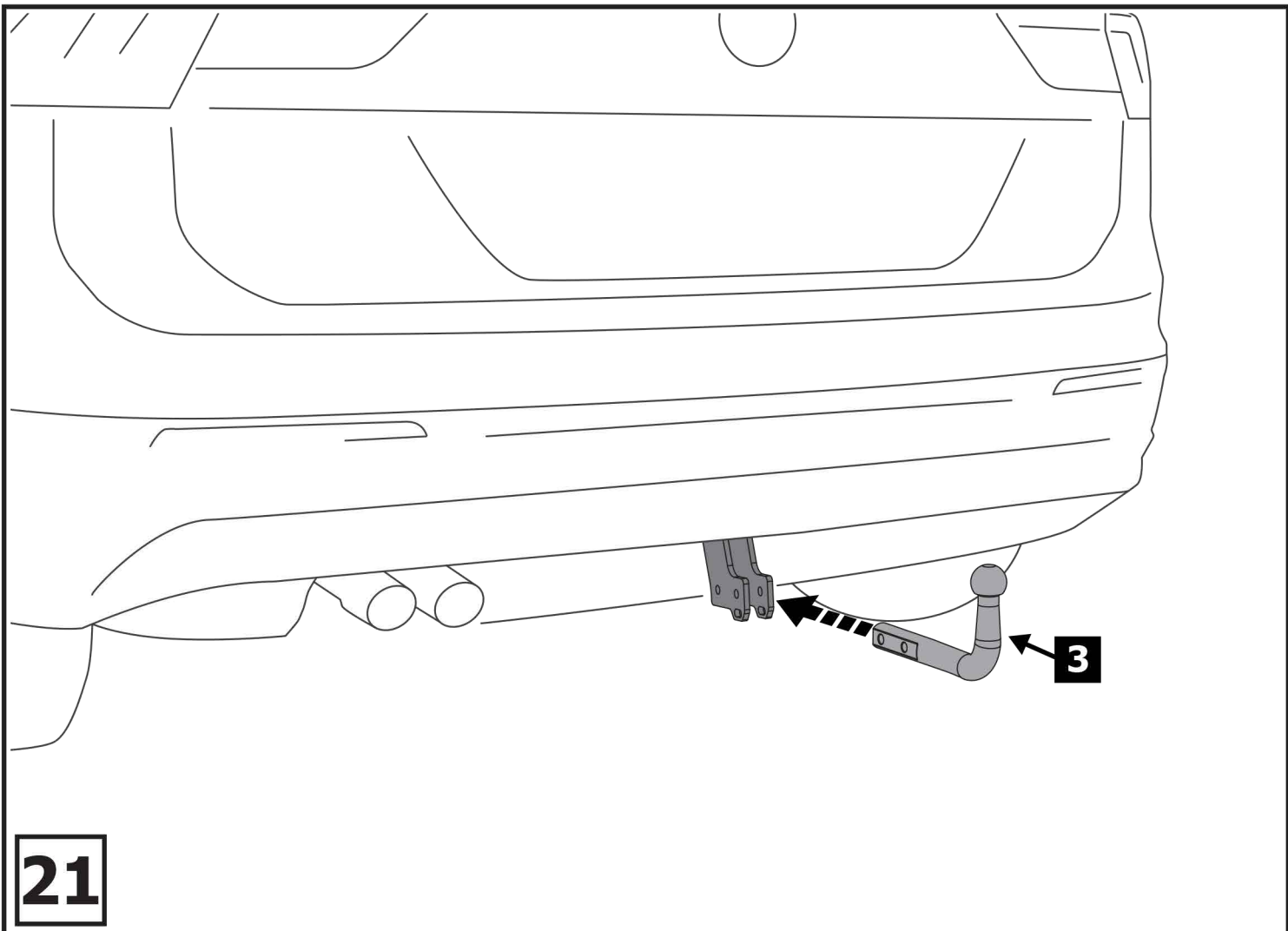
SKODA KODIAQ

(2017-)



18





Затянуть все резьбовые соединения
M10 = 47 Nm M12 = 81 Nm