

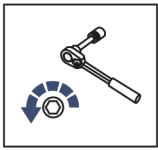
EN UNIVERSAL SNOW BLADE INSTALLATION MANUAL

RU ИНСТРУКЦИЯ ПО УСТАНОВКЕ УНИВЕРСАЛЬНОГО СНЕГОТВАЛА

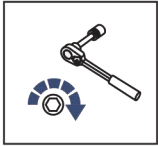


RIVAL UNIVERSAL SNOW BLADE
УНИВЕРСАЛЬНЫЙ СНЕГОТВАЛ RIVAL

2444.0070.1



EN Regular fasteners
DE Originale montageteile
RU Штатный крепеж



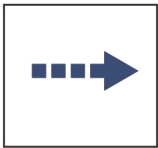
EN Regular fasteners
DE Originale montageteile
RU Штатный крепеж



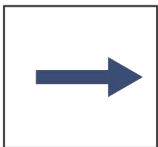
EN Screw a several turns
DE Für wenigen Umdrehungen befestigen
RU Вкрутить на несколько оборотов



EN Loosen bolts
DE Bolzen lockern
RU Выкрутить на несколько оборотов



EN Movement Arrow
DE Bewegungsrichtung
RU Движение


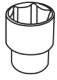



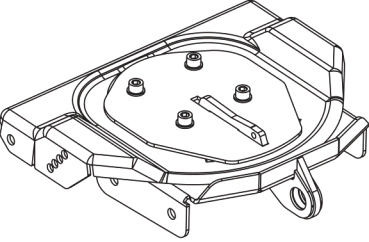
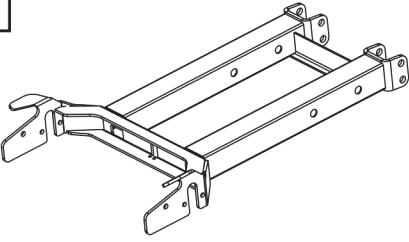
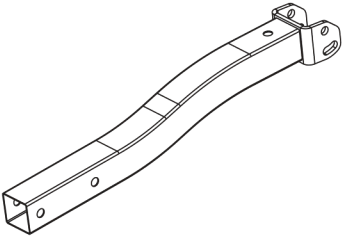
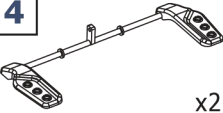
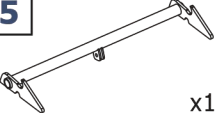
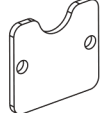
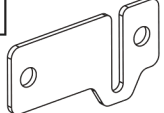
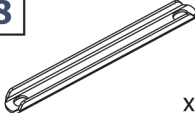
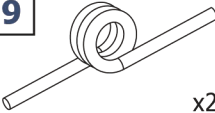
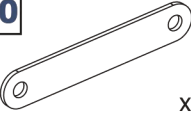
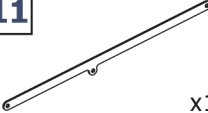












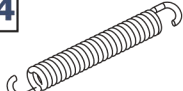
EN Location/Position Arrow
DE Anordnung/Positionsrichtung
RU Расположение

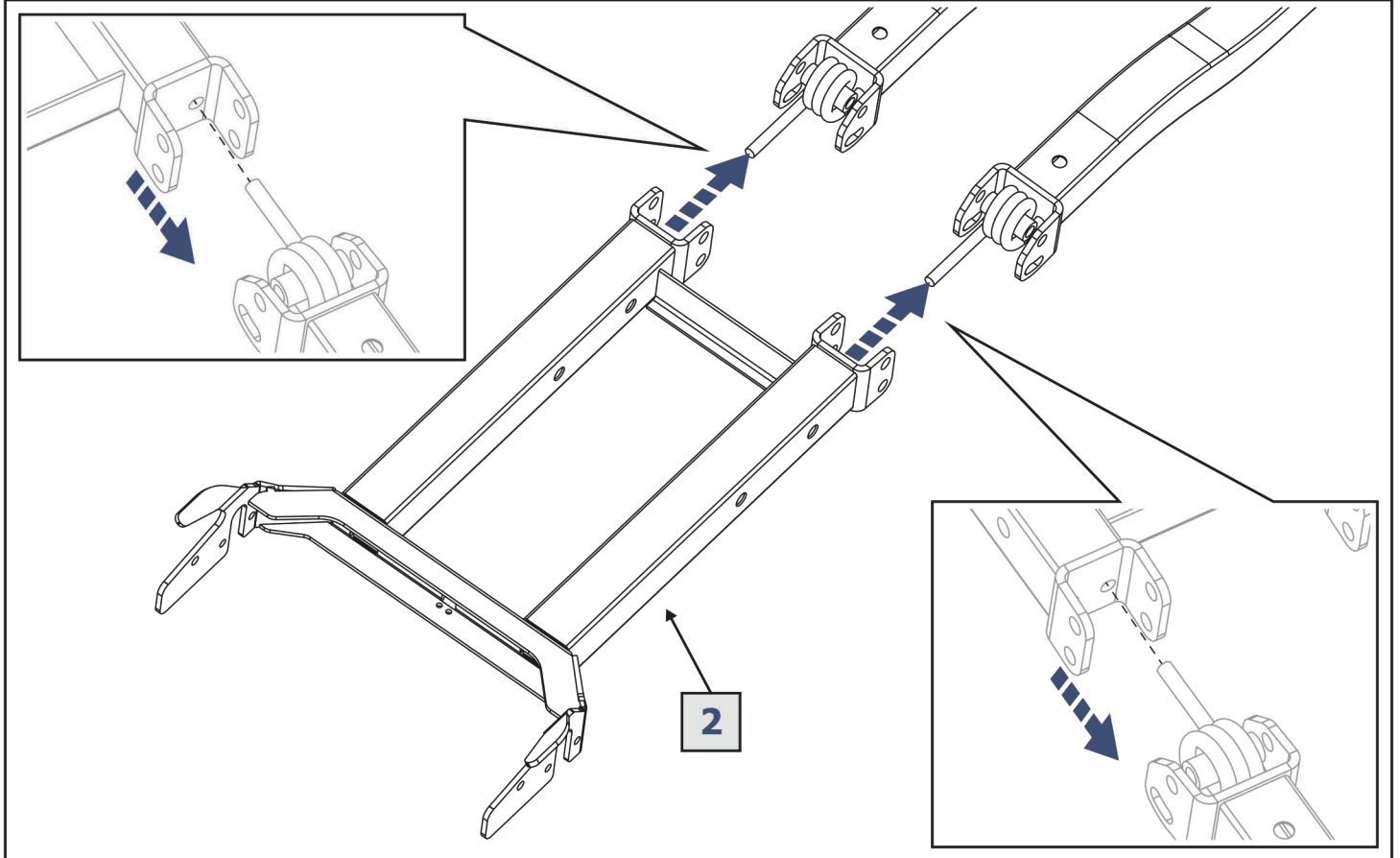
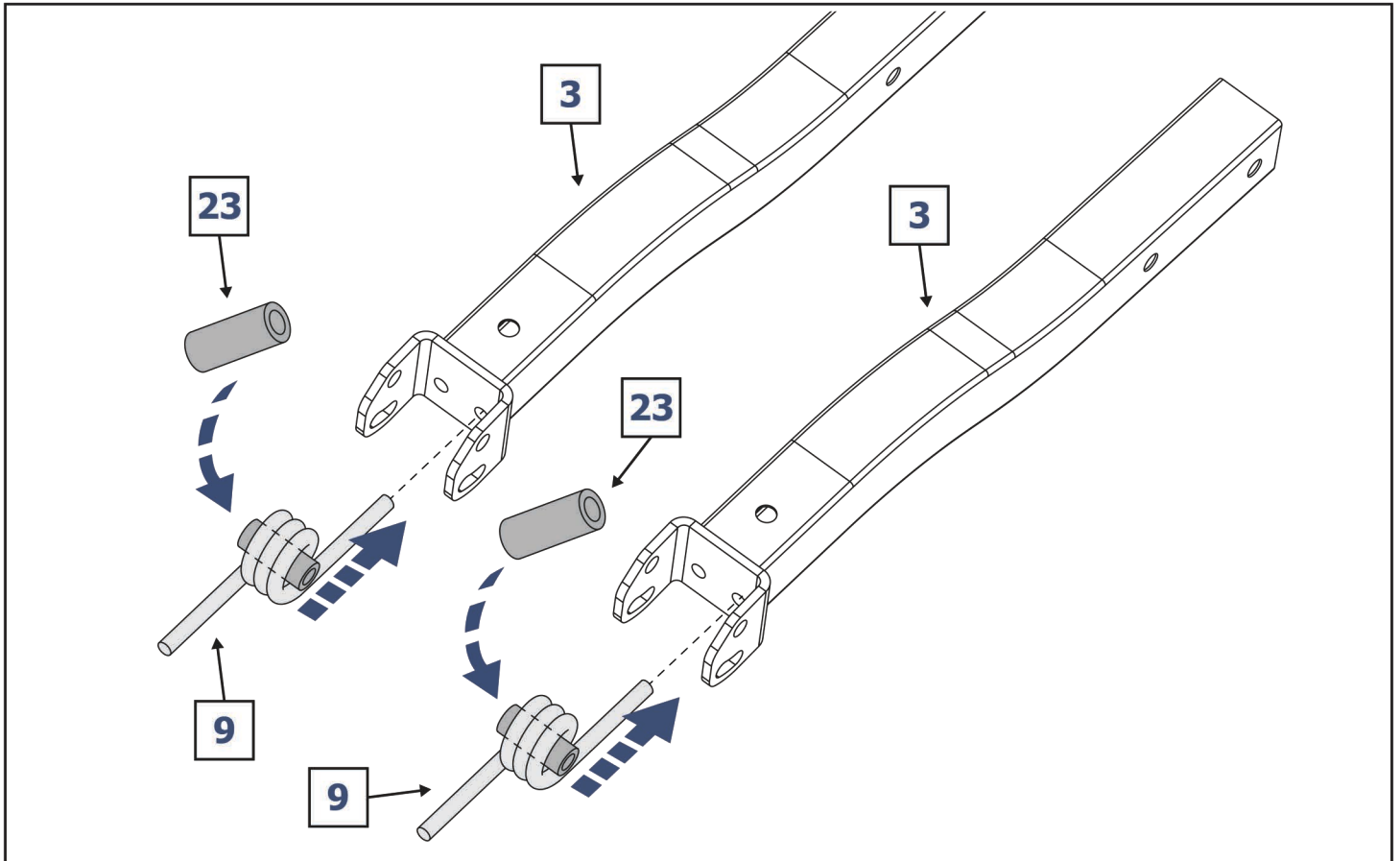


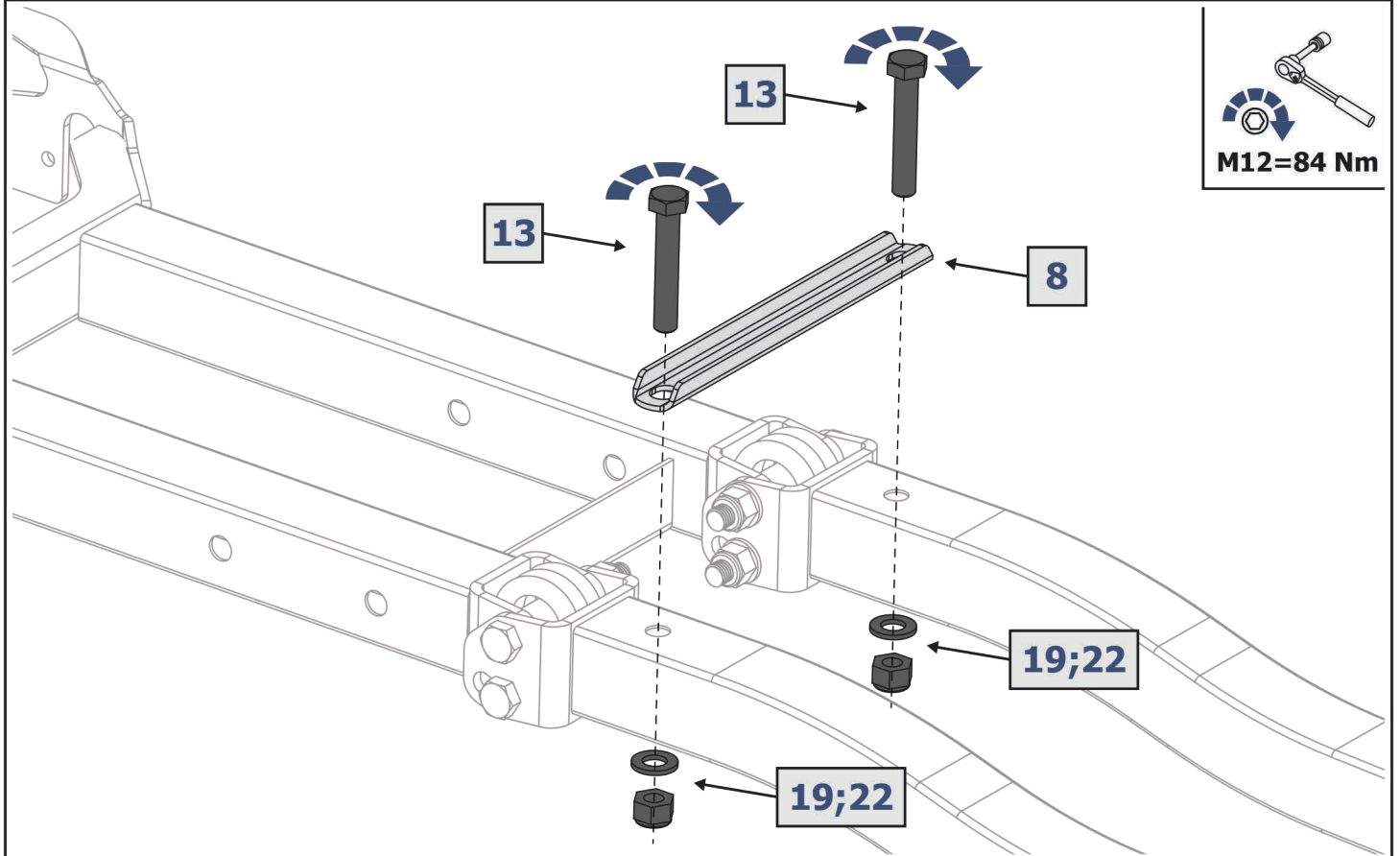
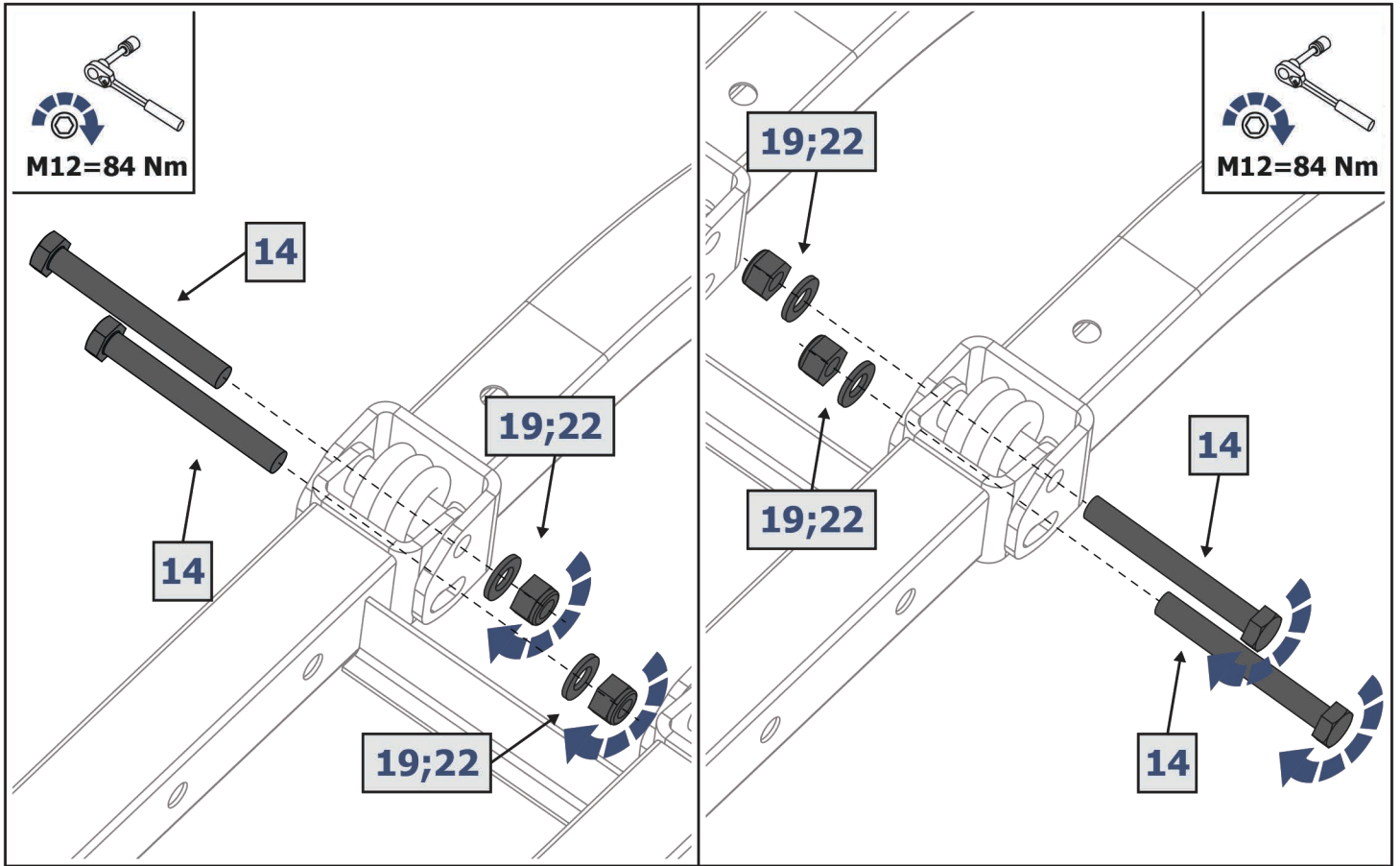
EN Screw Arrow
DE Drehungsrichtung
RU Поворот

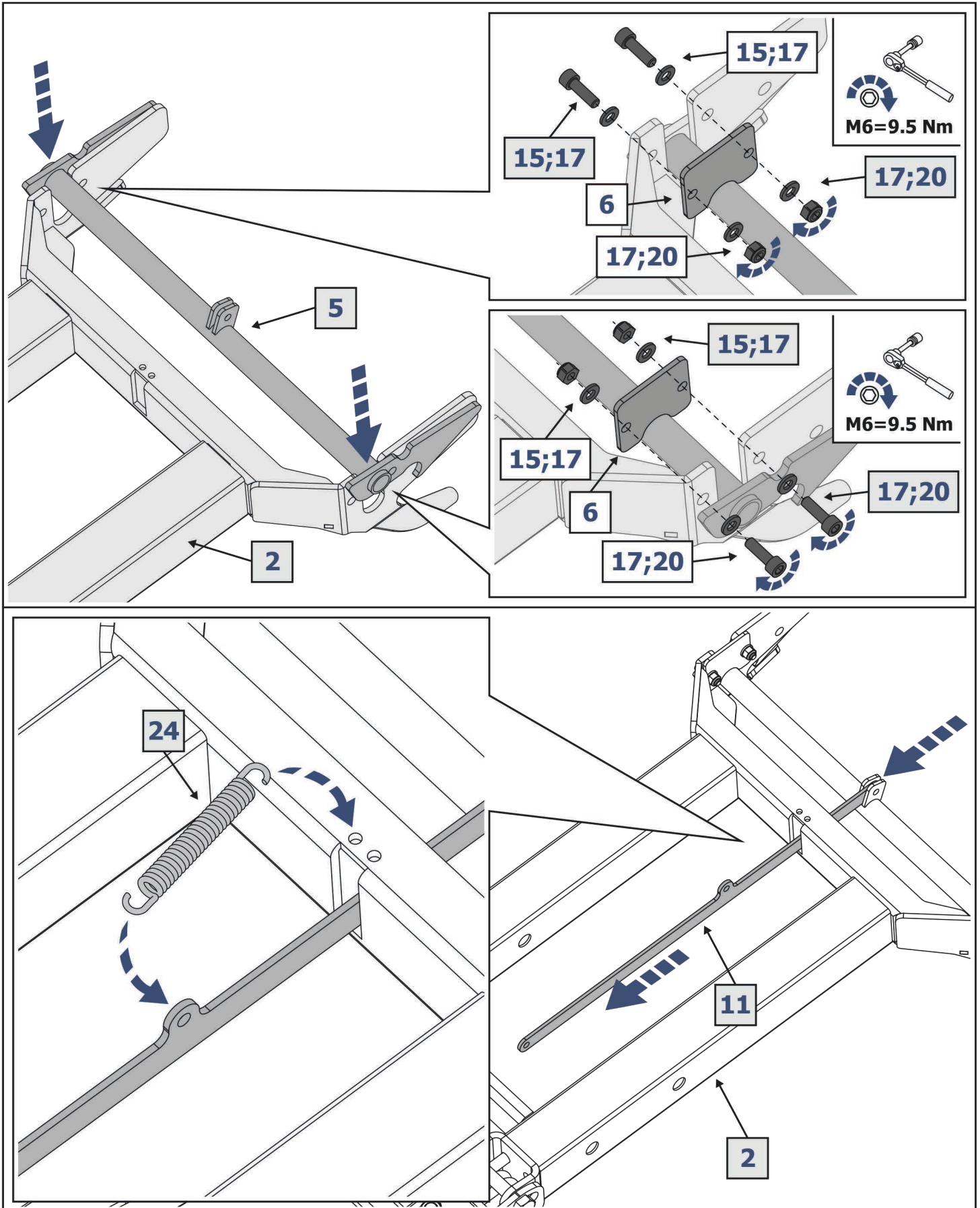
Рама / Frame

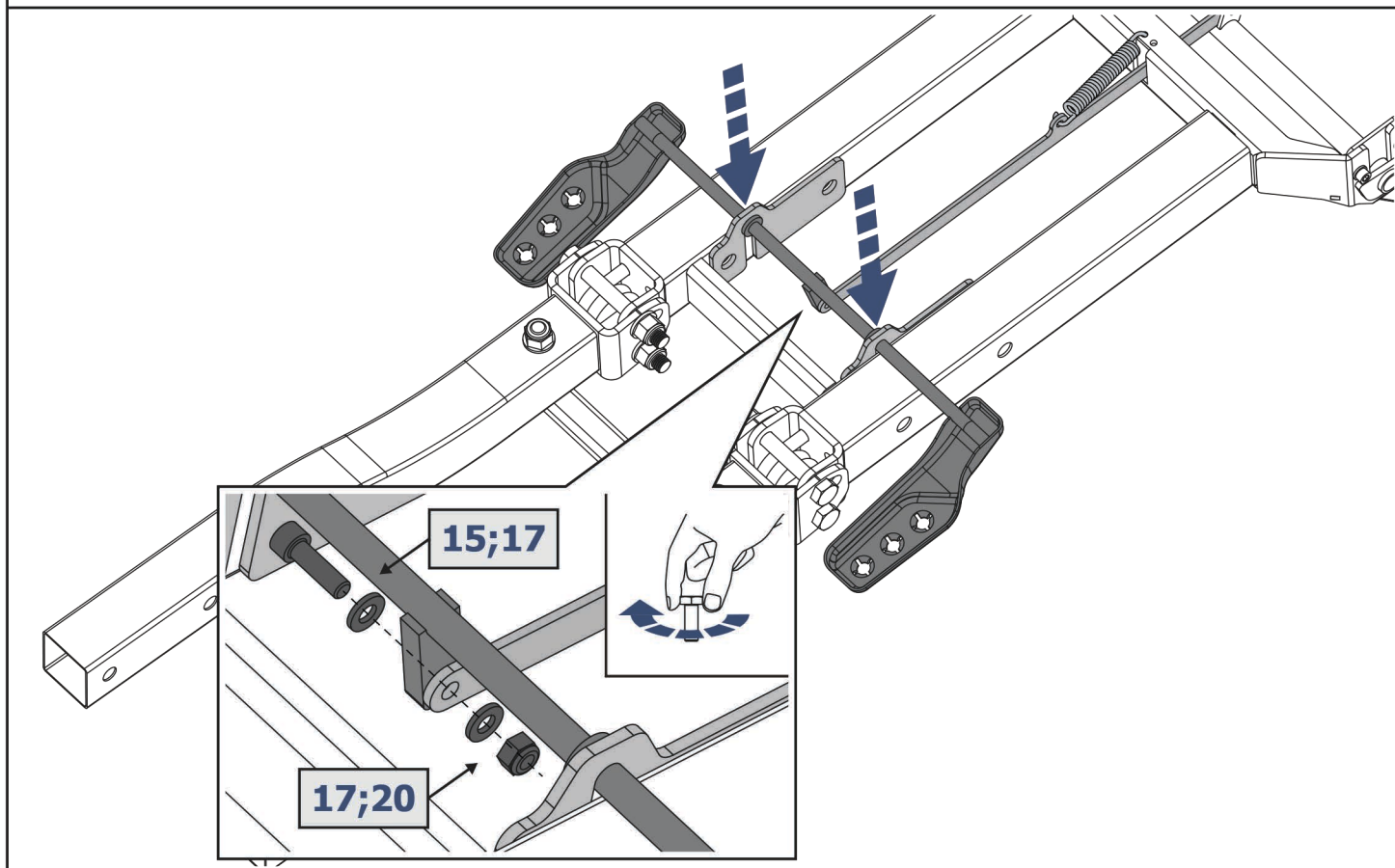
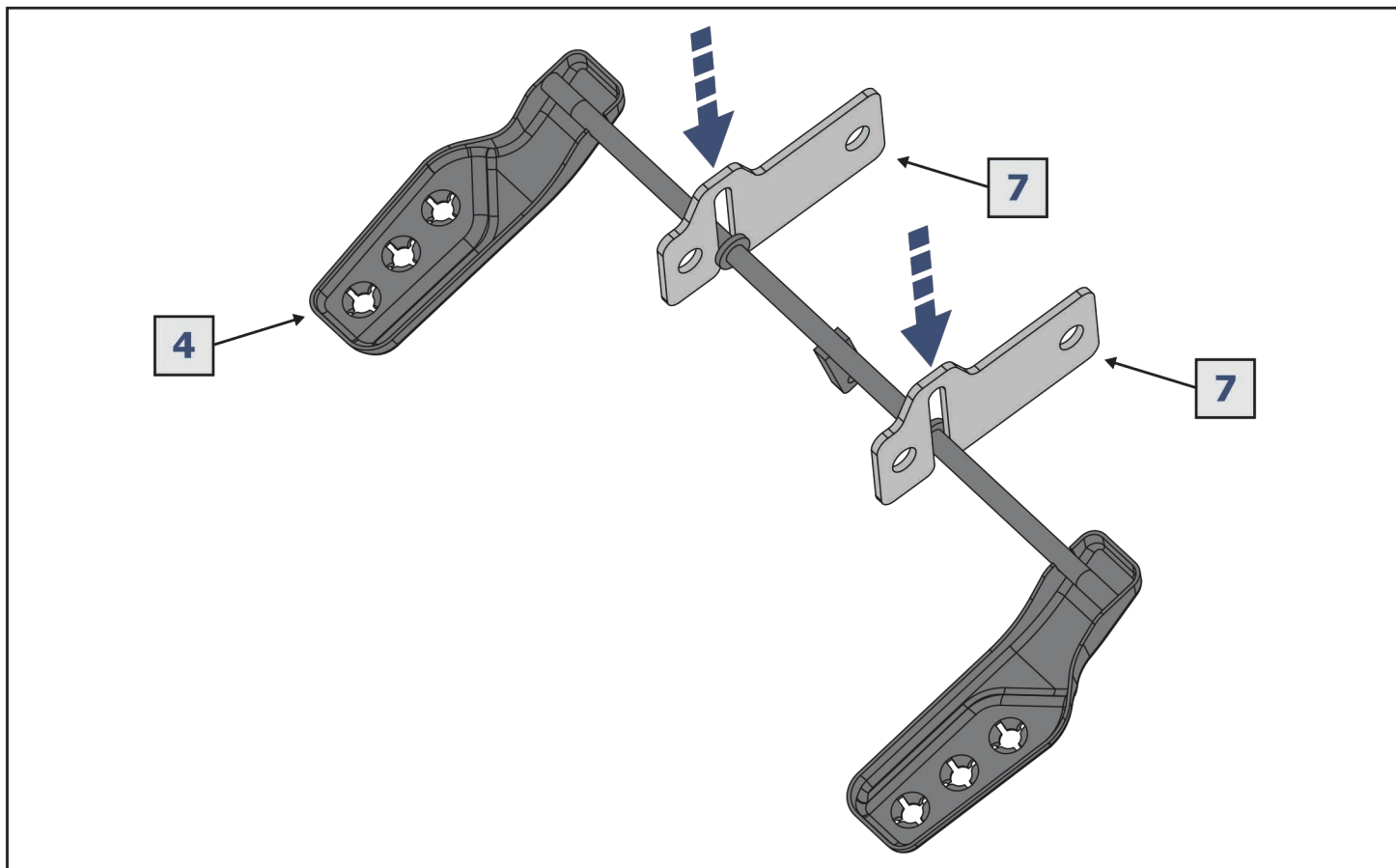
	EN Ratchet DE Ratsche RU Трещётка		S - 10; S - 17; S - 19		HEX S - 5
---	---	---	------------------------------	--	--------------

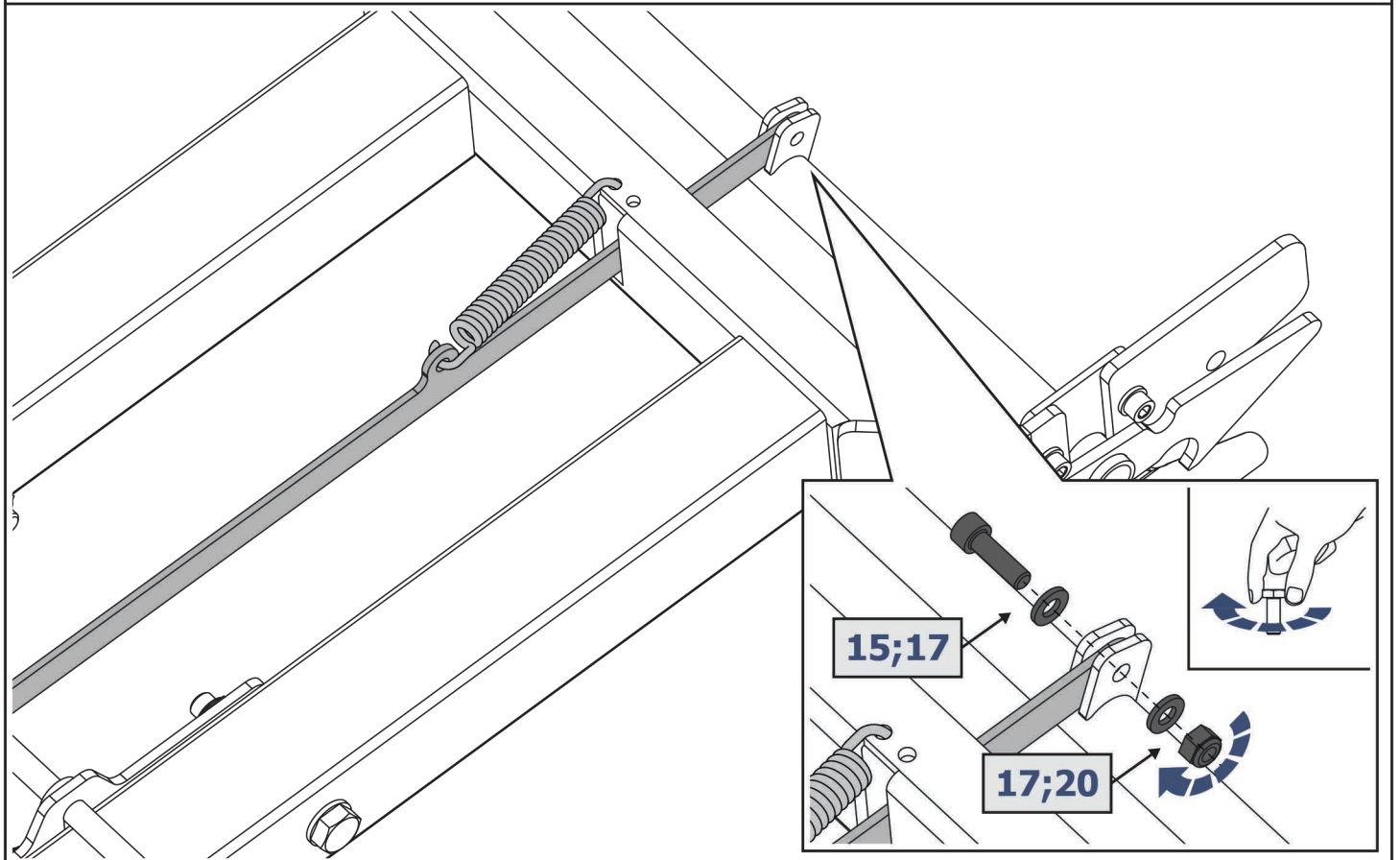
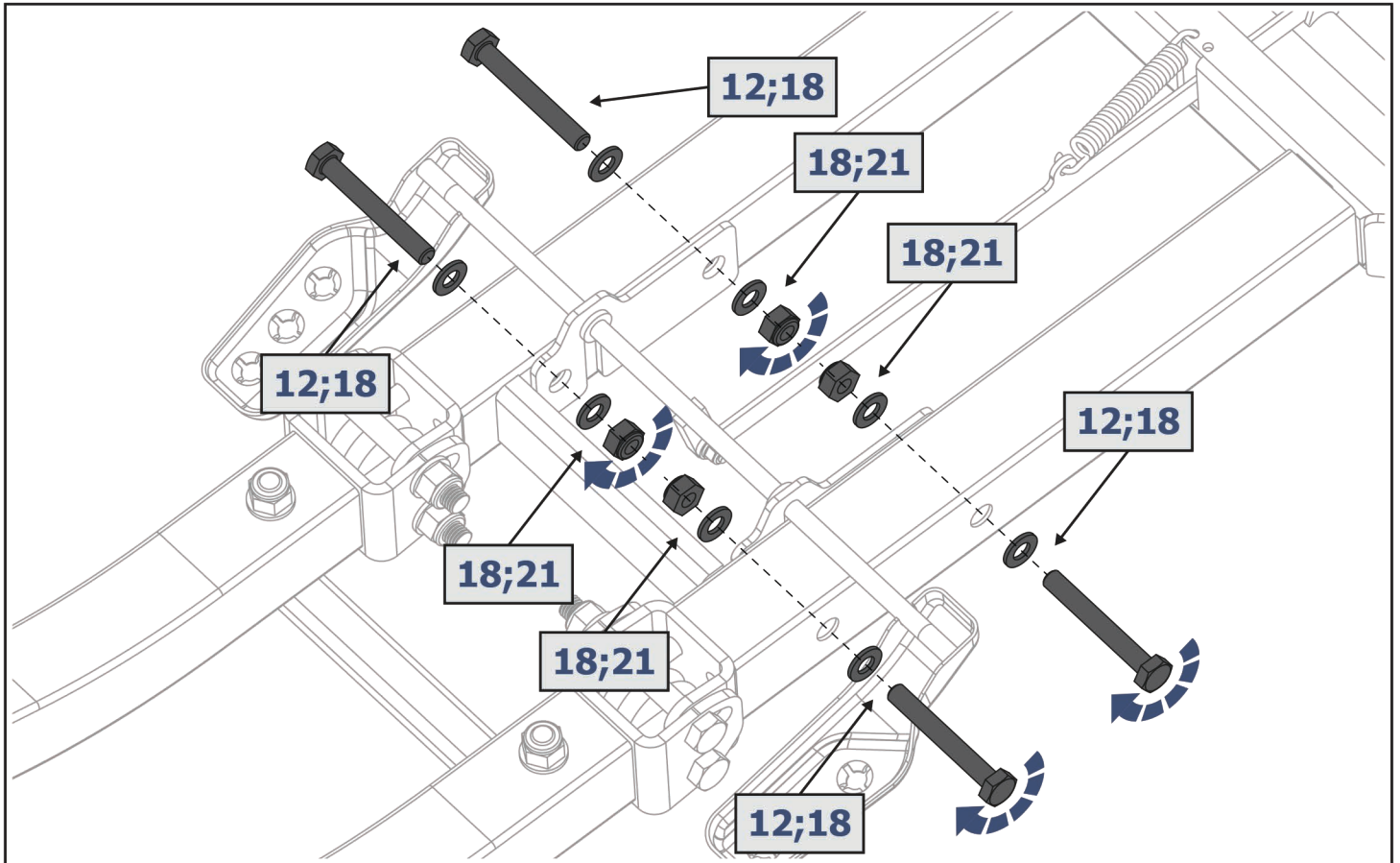
1  x1		2  x1		3  x2	
4  x2	5  x1	6  x2	7  x4	8  x1	9  x2
10  x2	11  x1	12  M10x75 x8	13  M12x70 x2	14  M12x100 x4	15  M6x20 x6
16  M6x25 x2	17  ø6 x16	18  ø10 x16	19  ø12 x6	20  M6 x8	21  M10 x8
22  M12 x6	23  x2	24  x1			

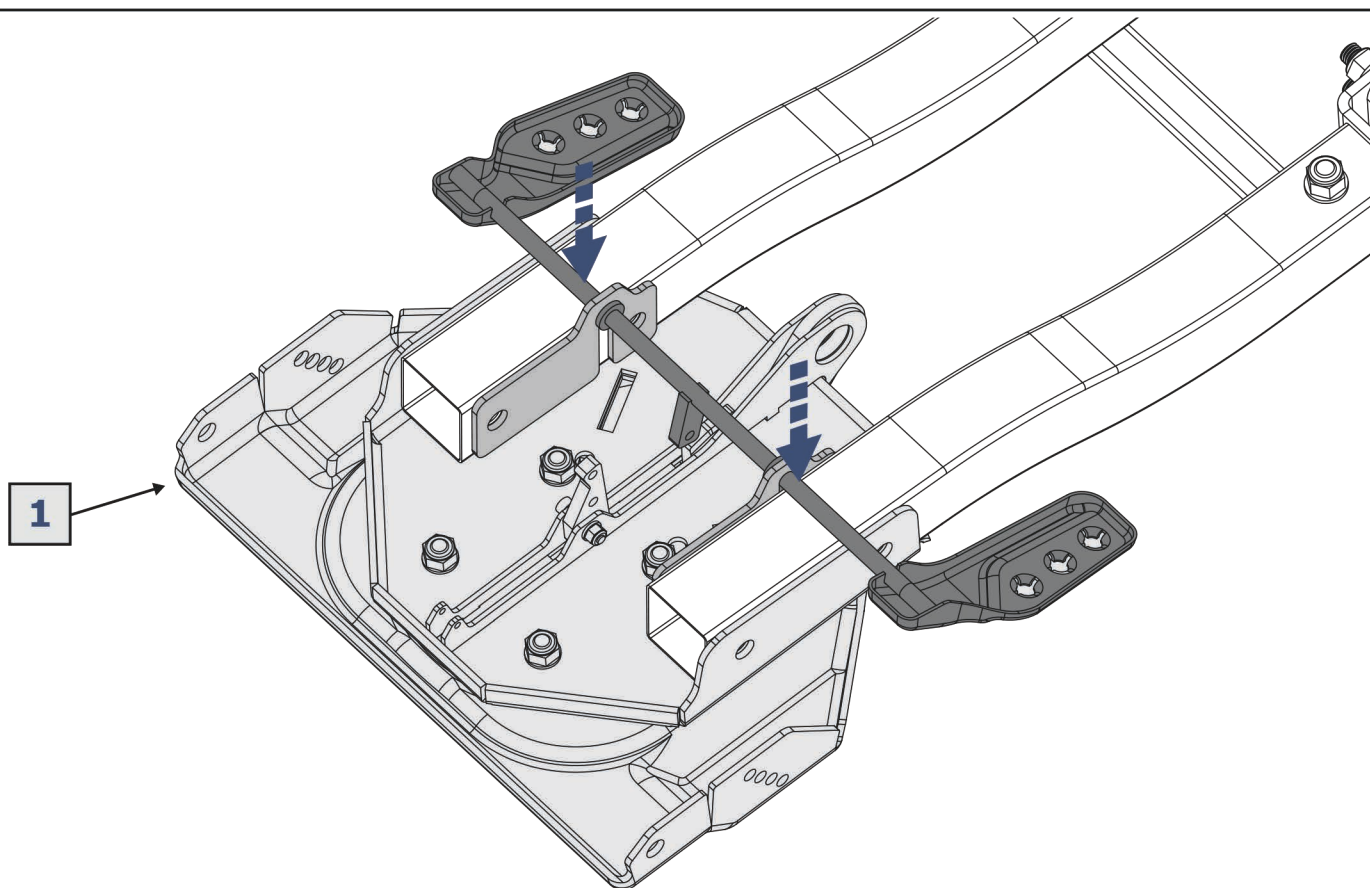
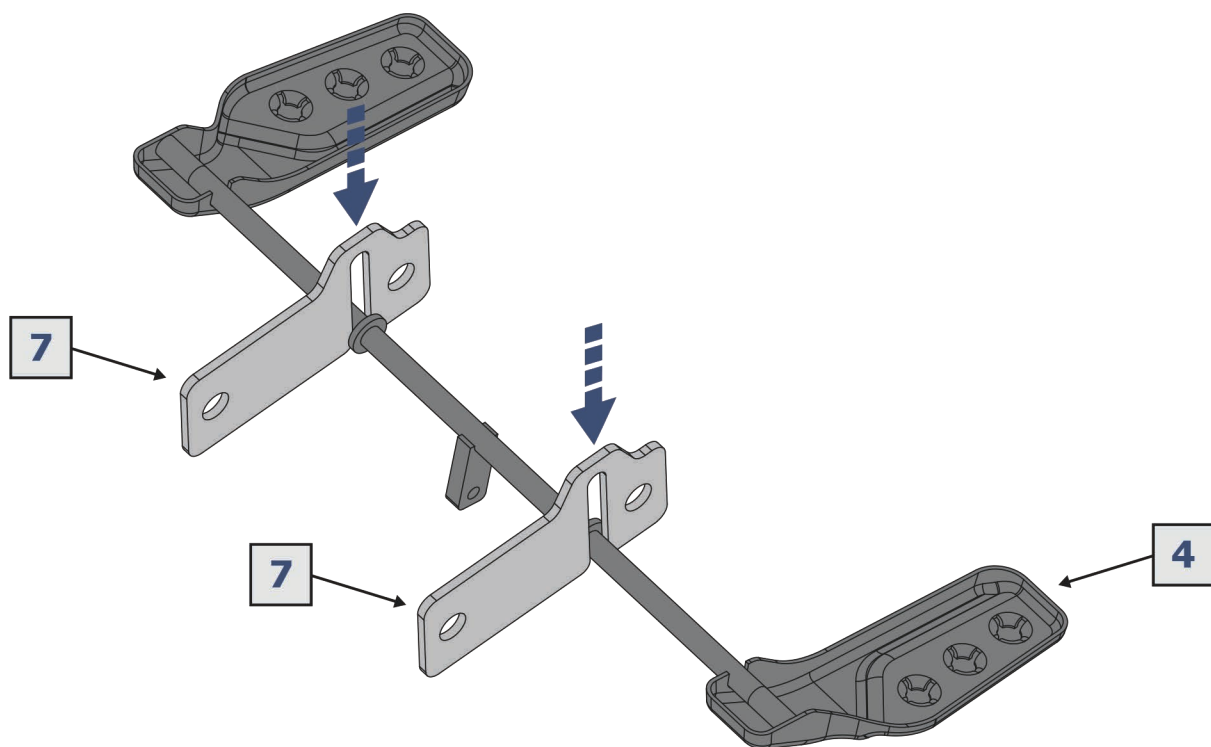


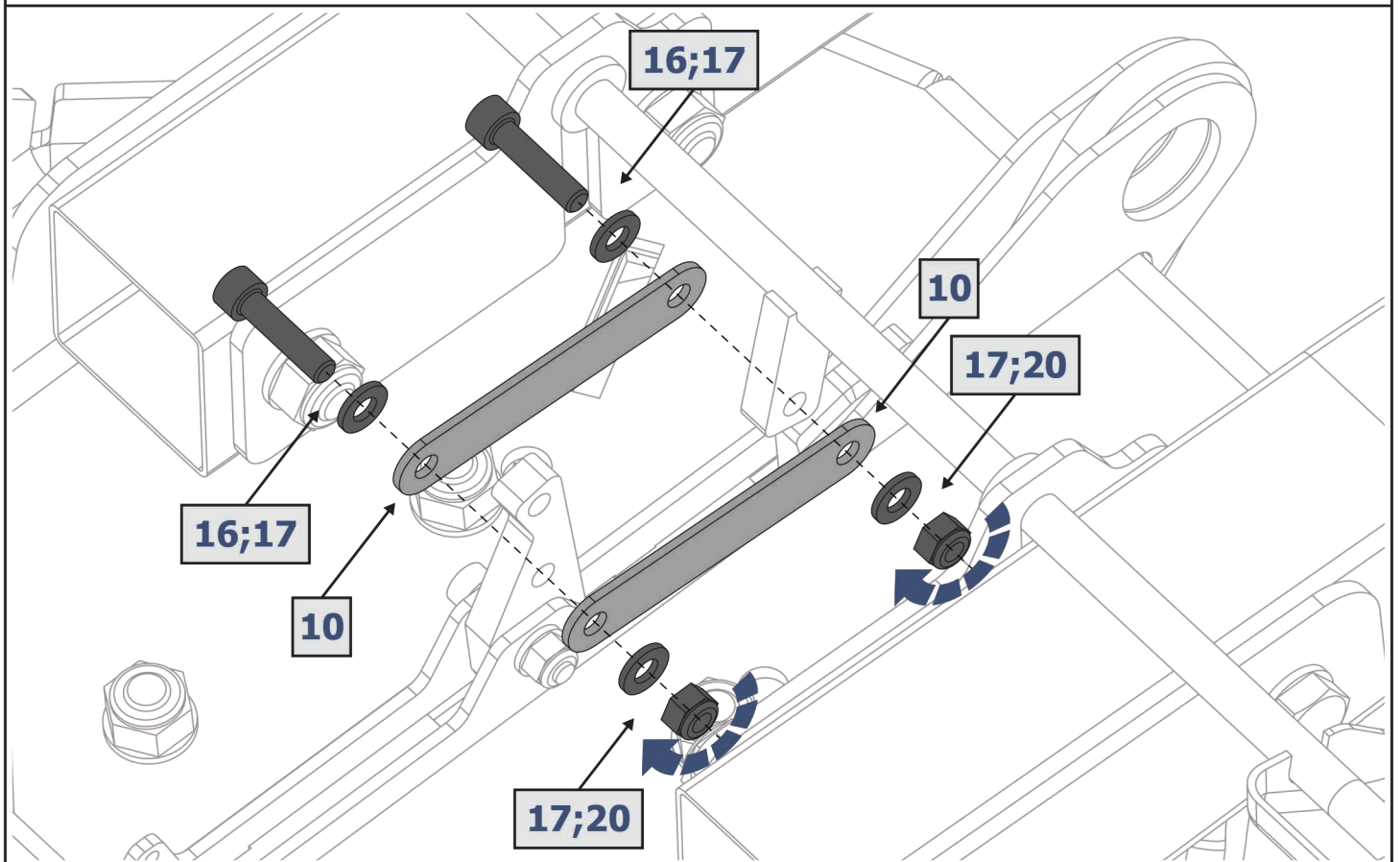
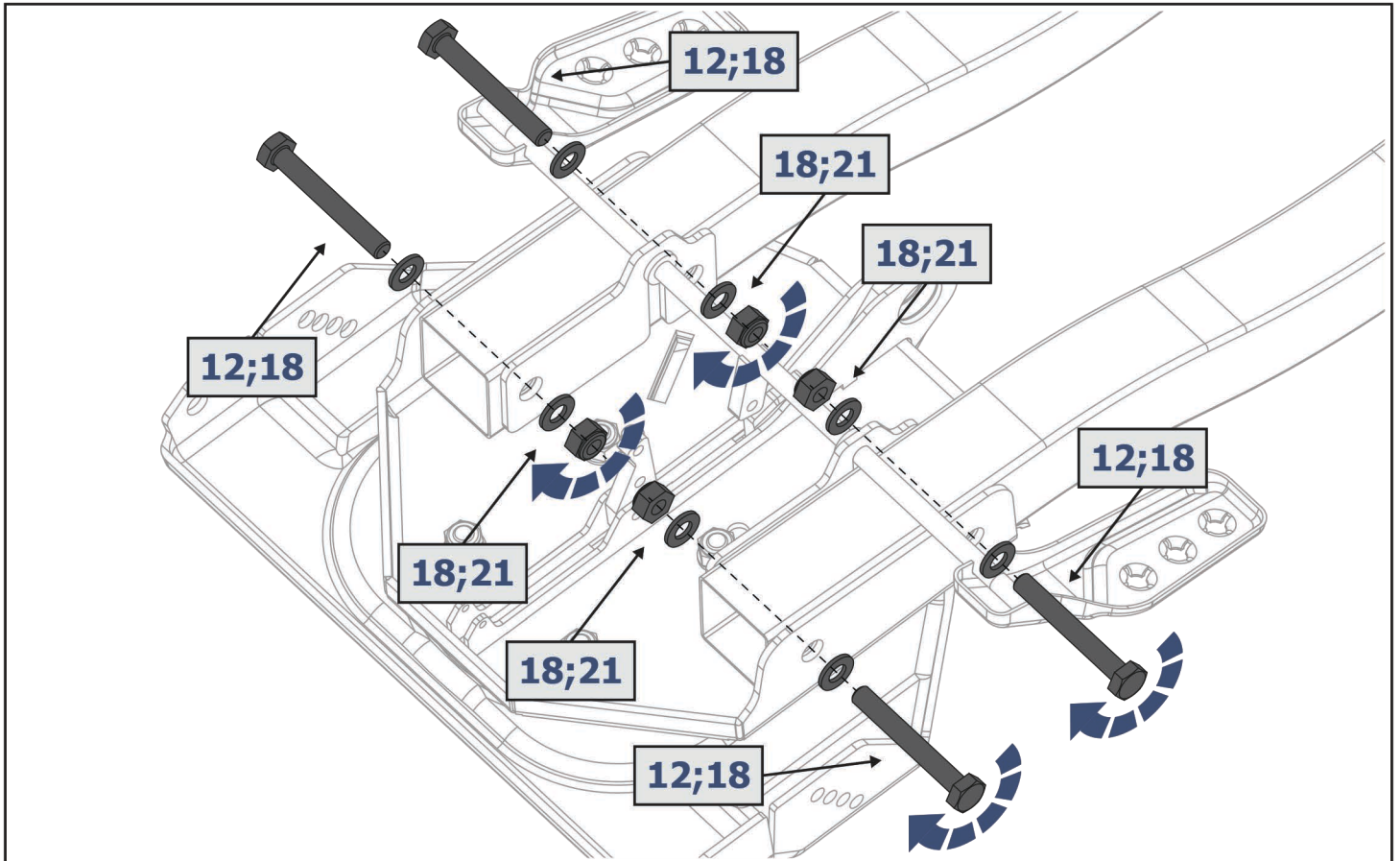


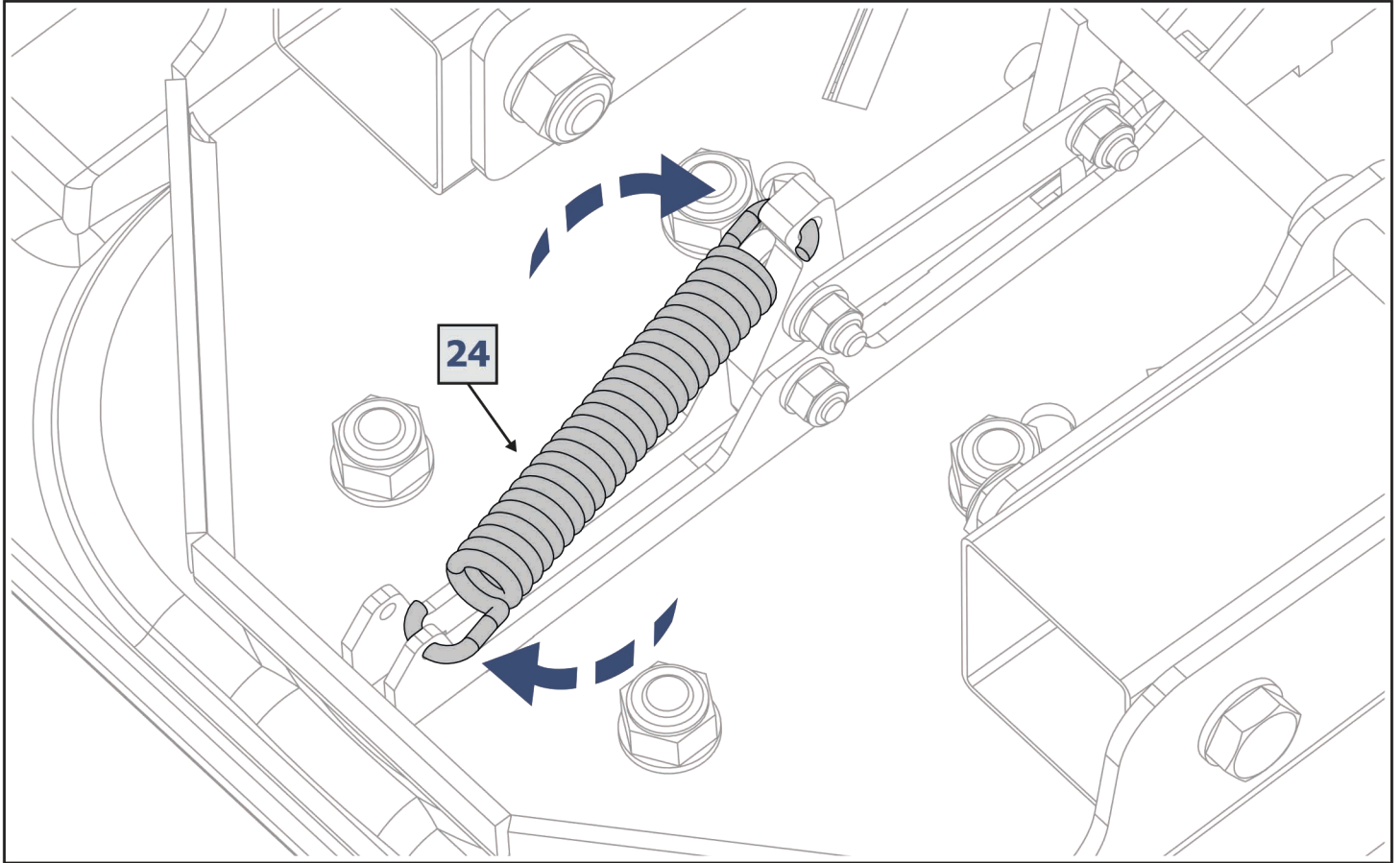




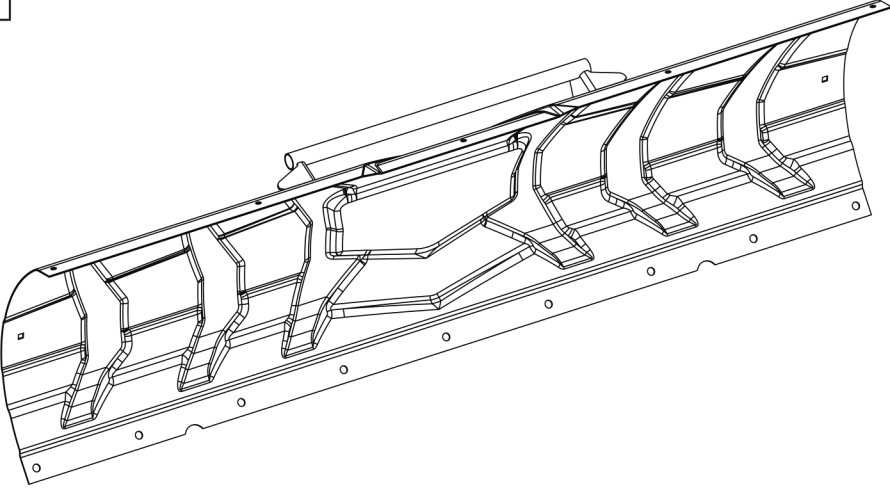
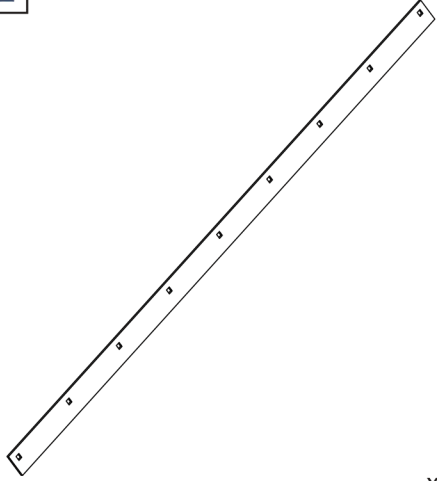
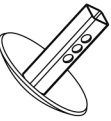
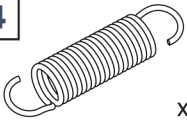
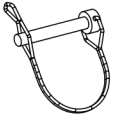
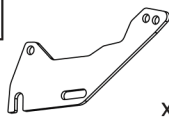


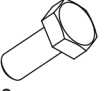

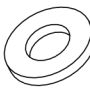




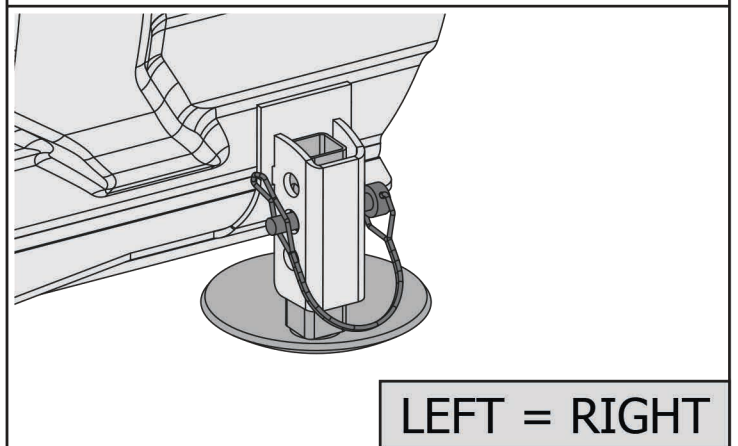
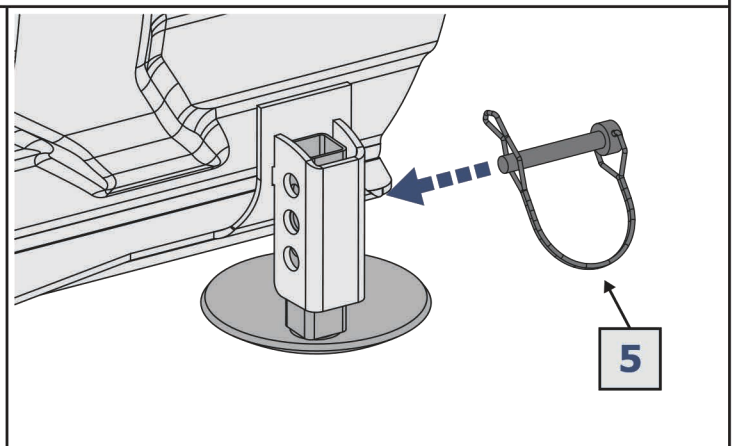
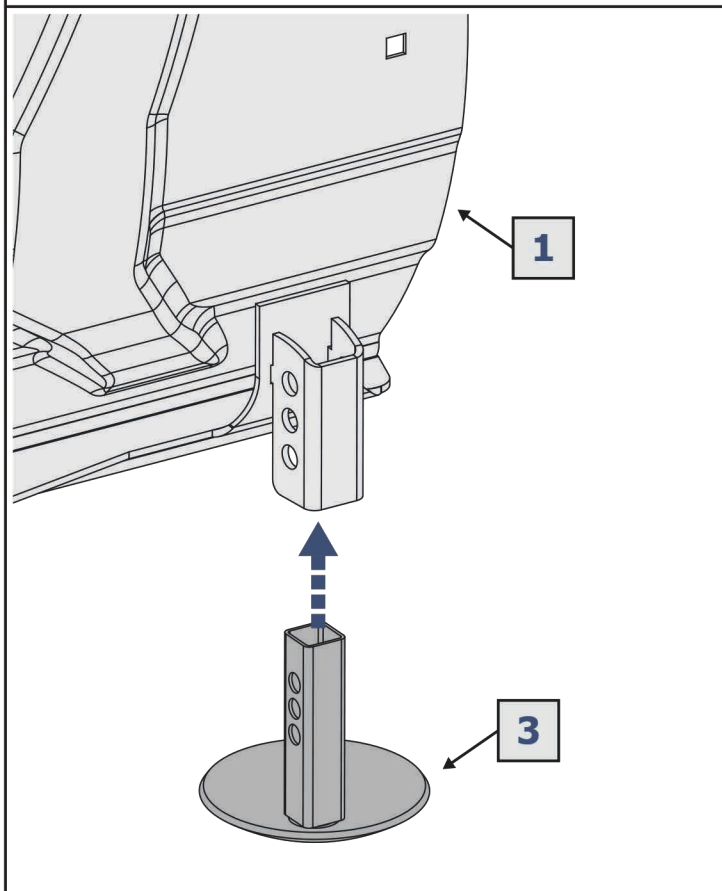
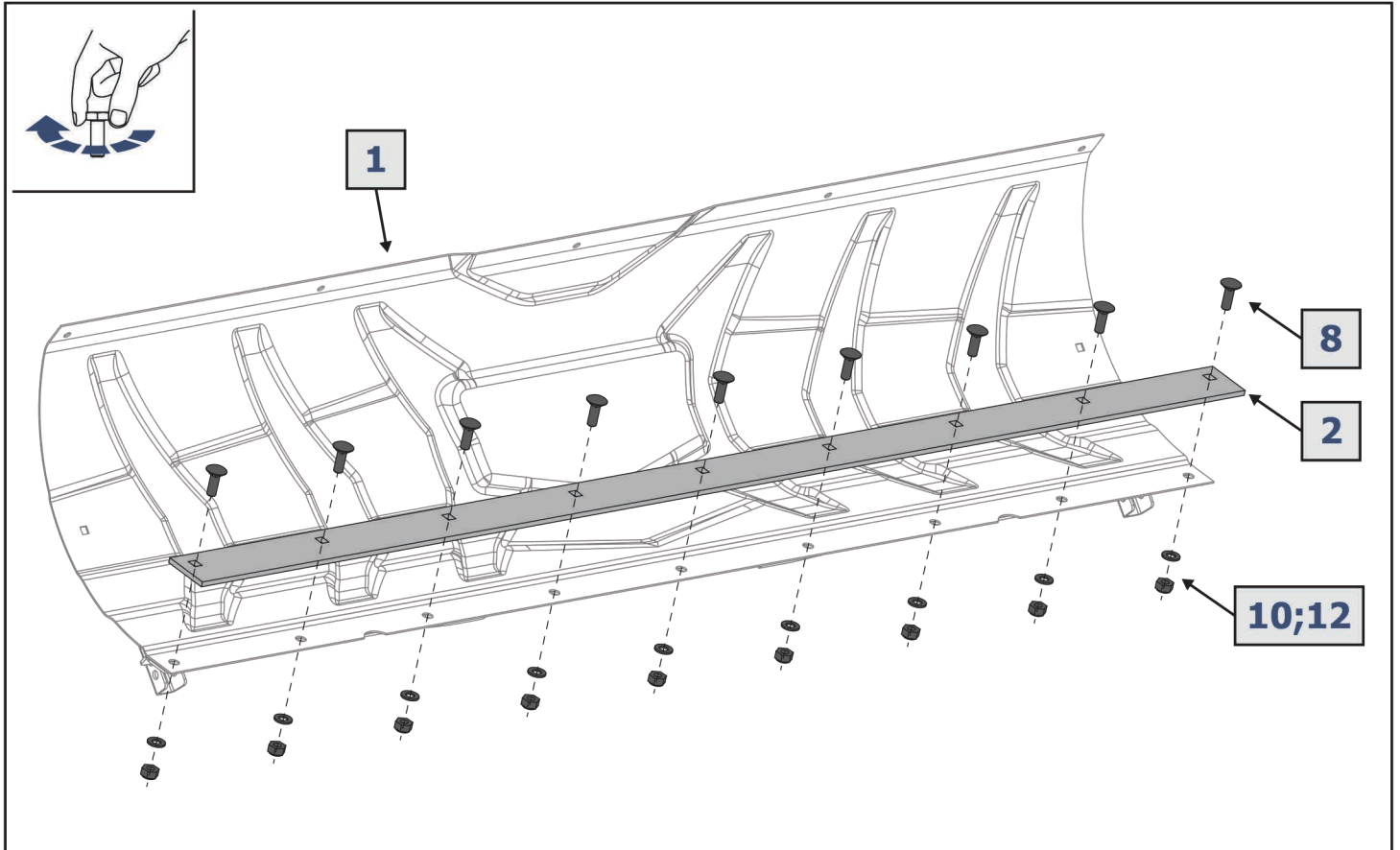




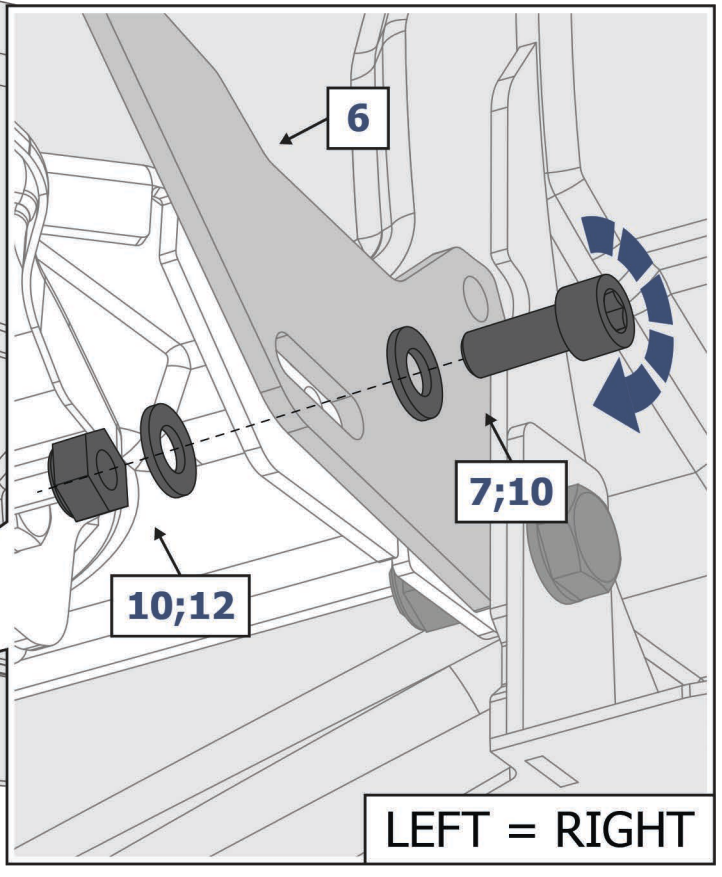
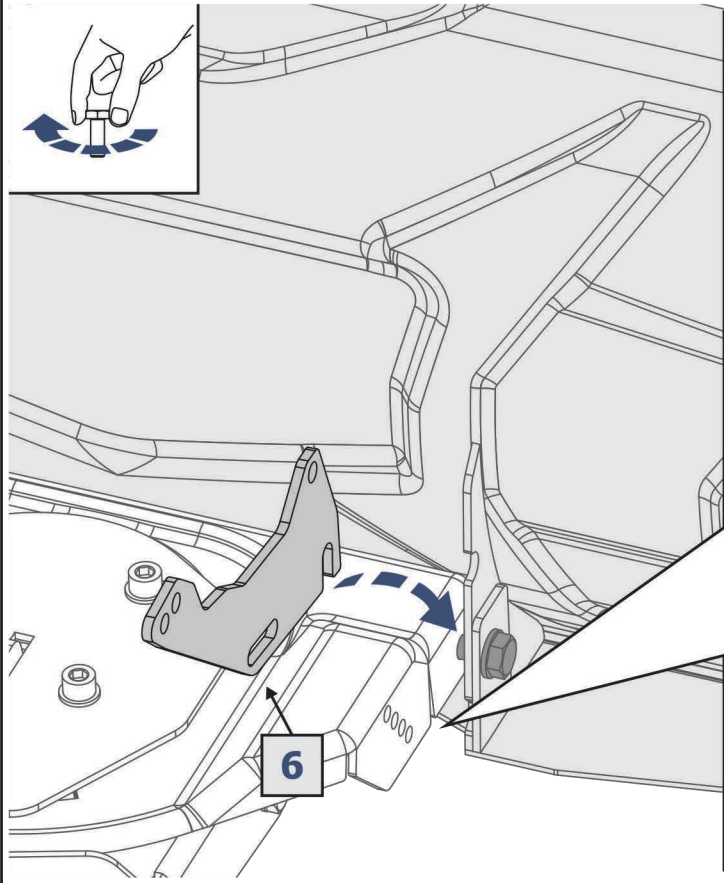
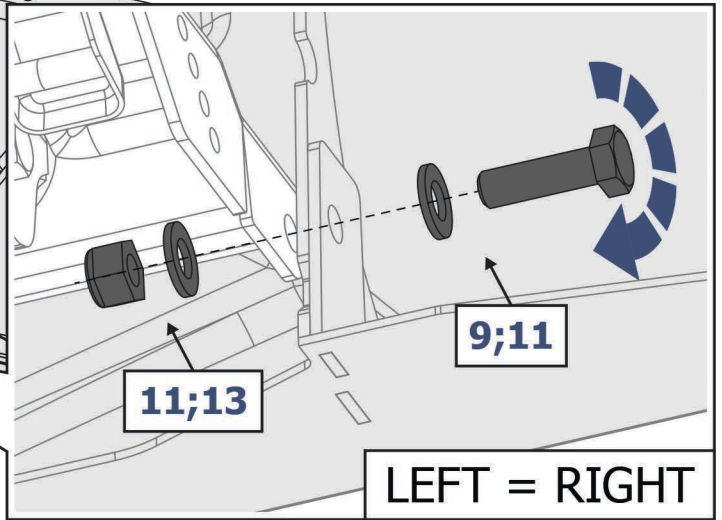
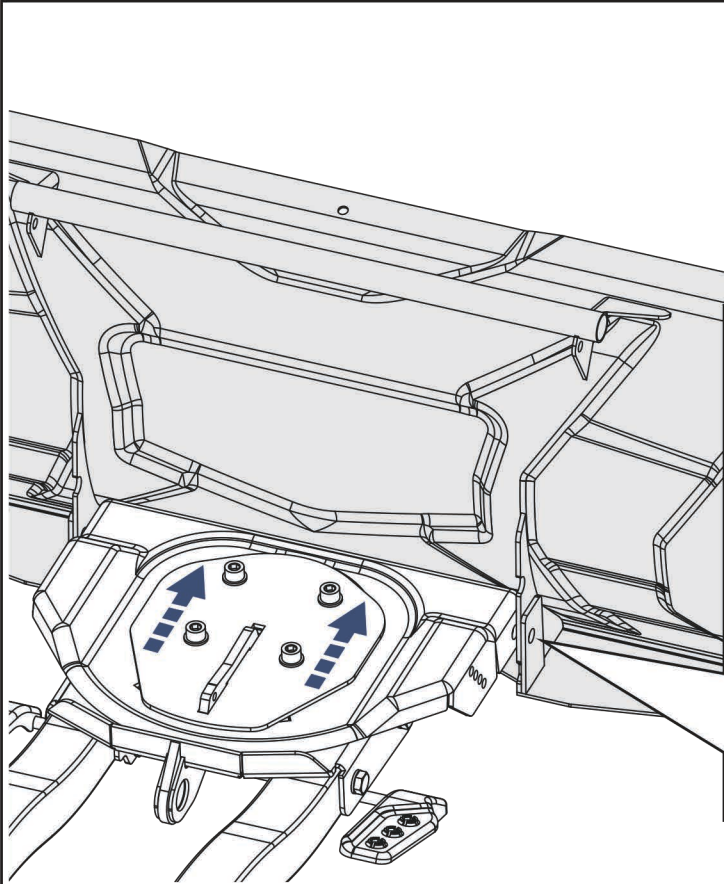


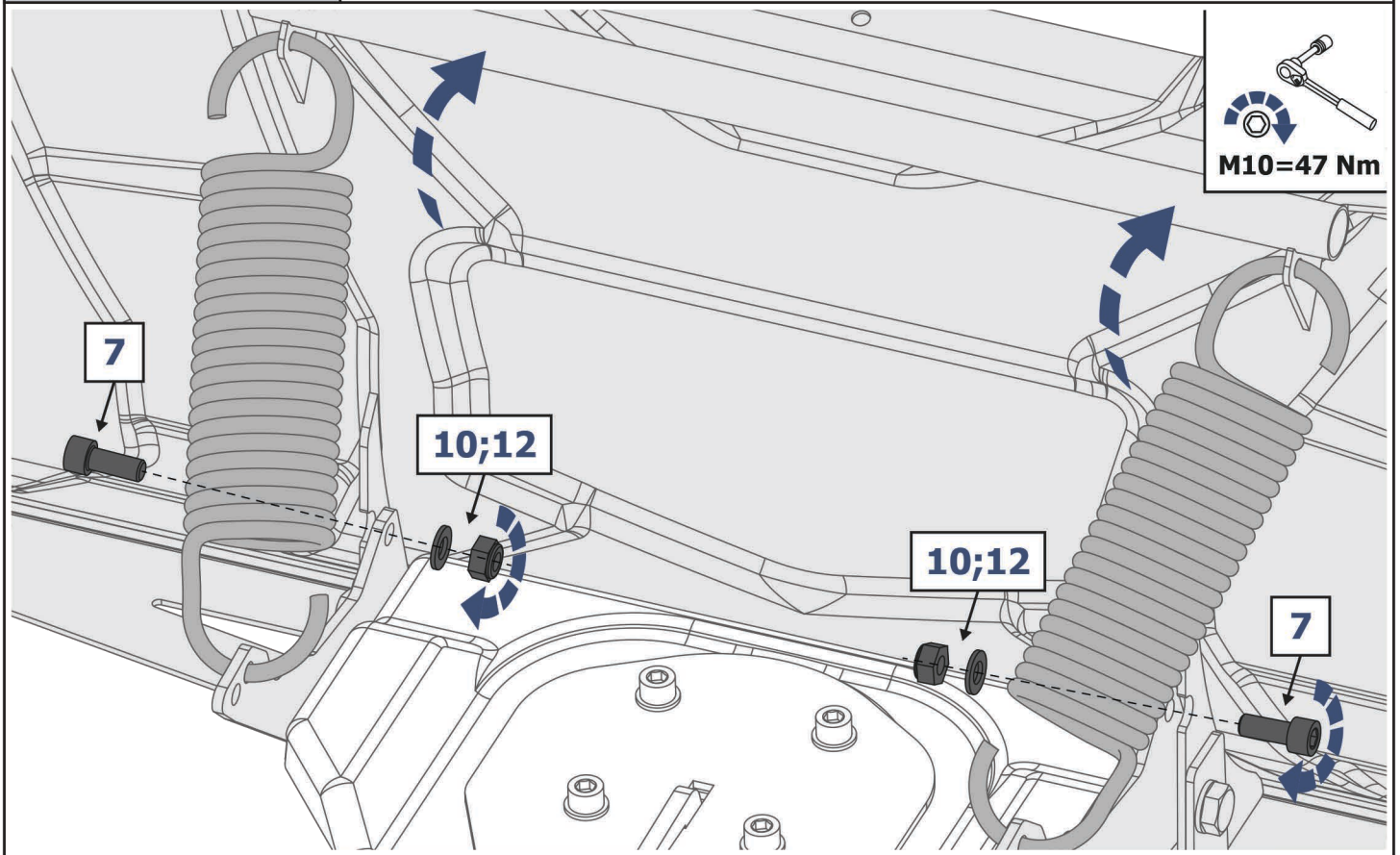
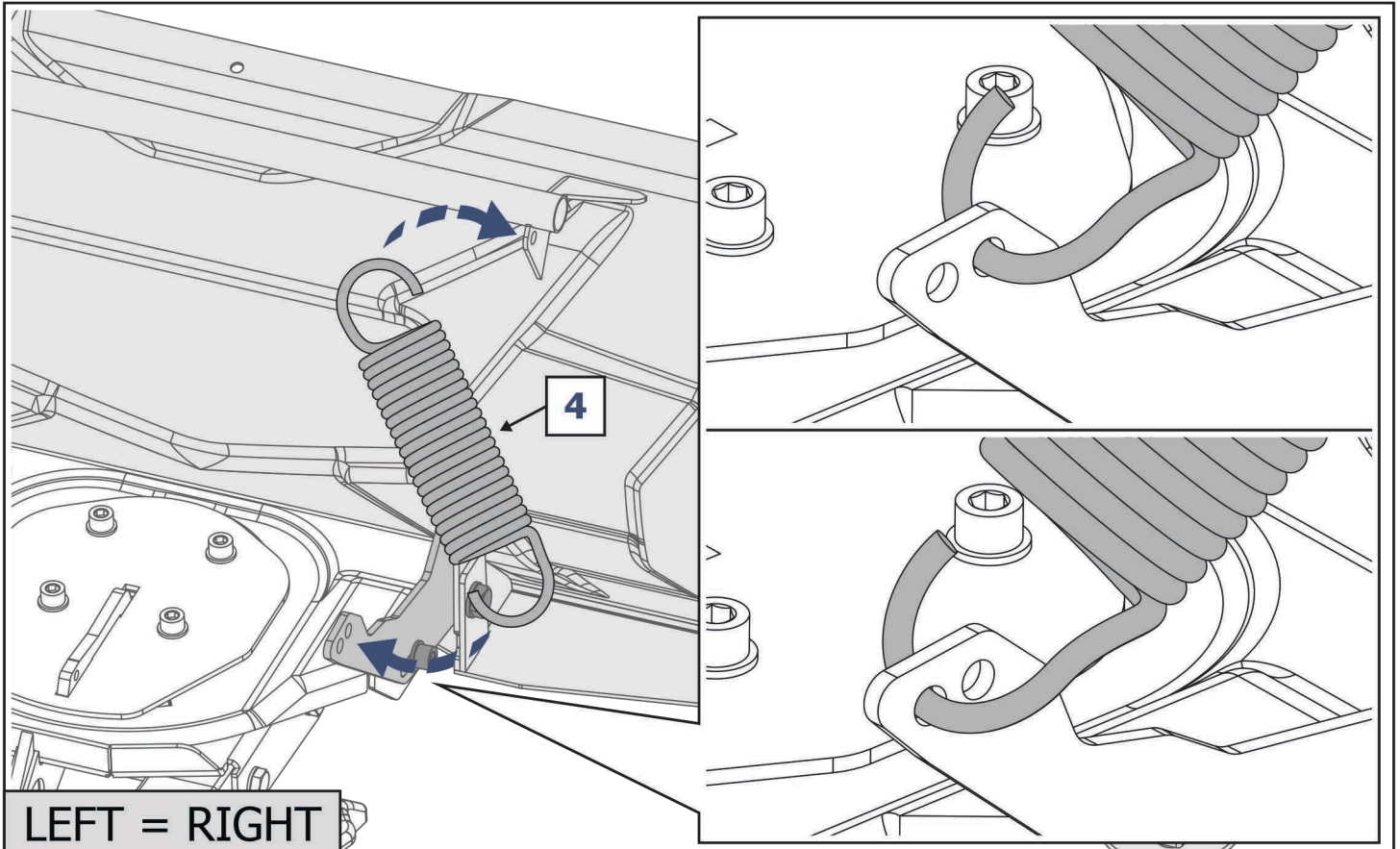
Ковш / Bucket


1 				2 							
3  x2		4  x2		5  x2		6  x2		7  M10x25 x4		8  M10x30 x9	
9  M12x40 x2		10  Ø10 x15		11  Ø12 x4		12  M10 x13		13  M12 x2			

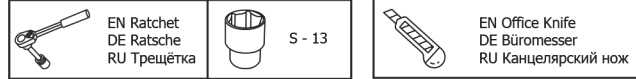


LEFT = RIGHT

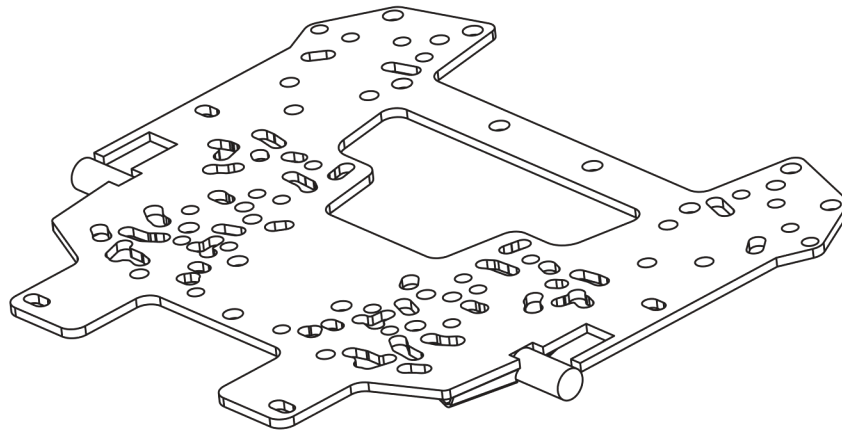





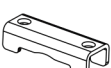
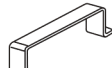




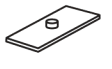
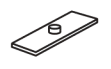
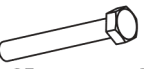

Крепление универсального снегоотвала / Universal snow blade mounting pad



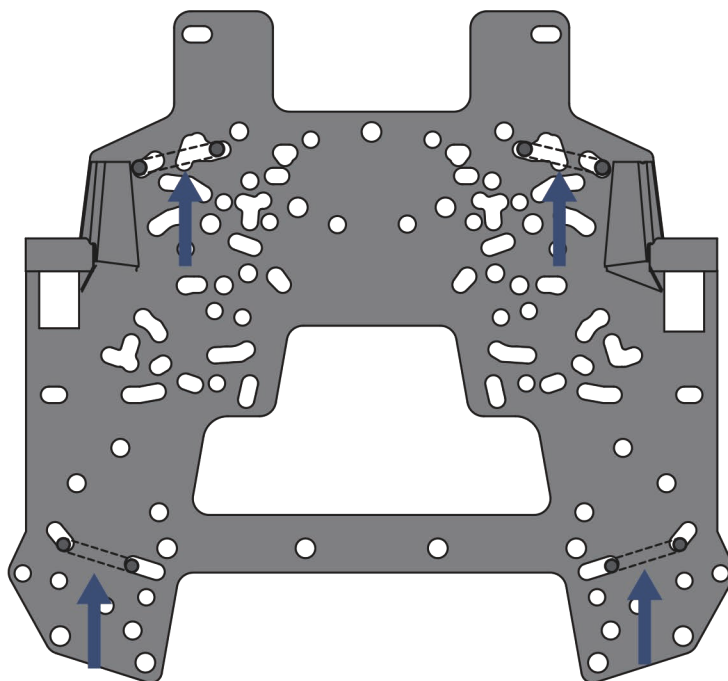
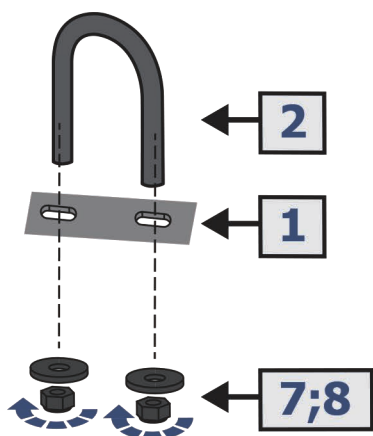
1



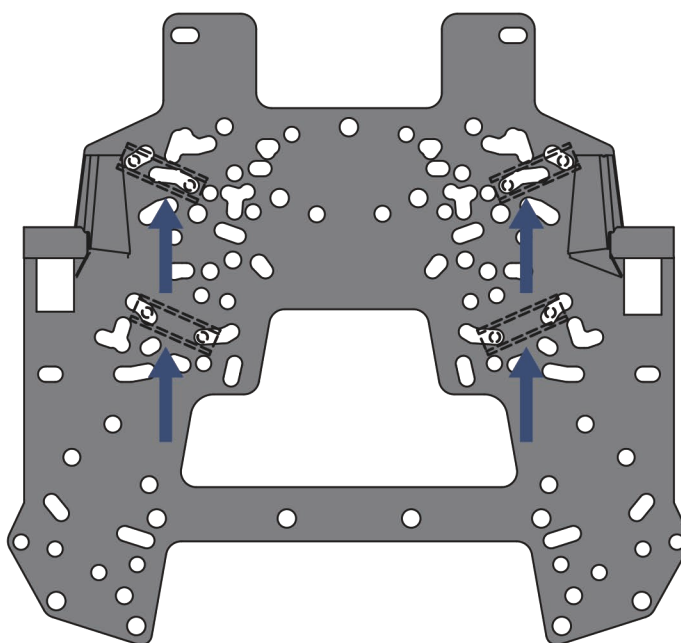
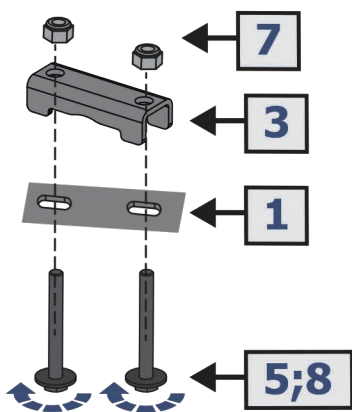
x1

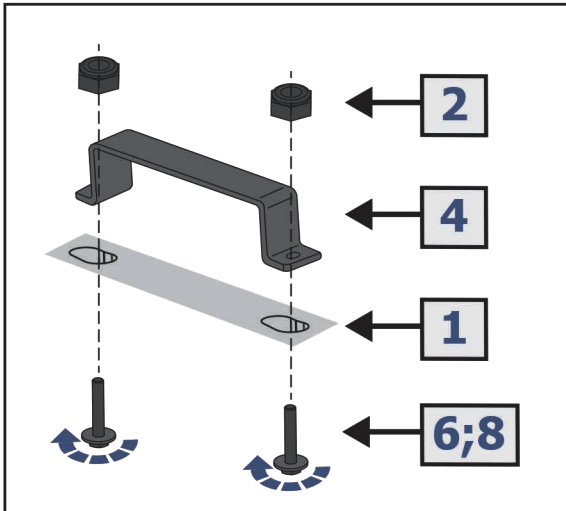
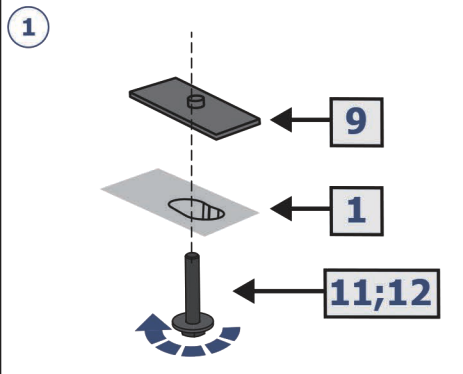
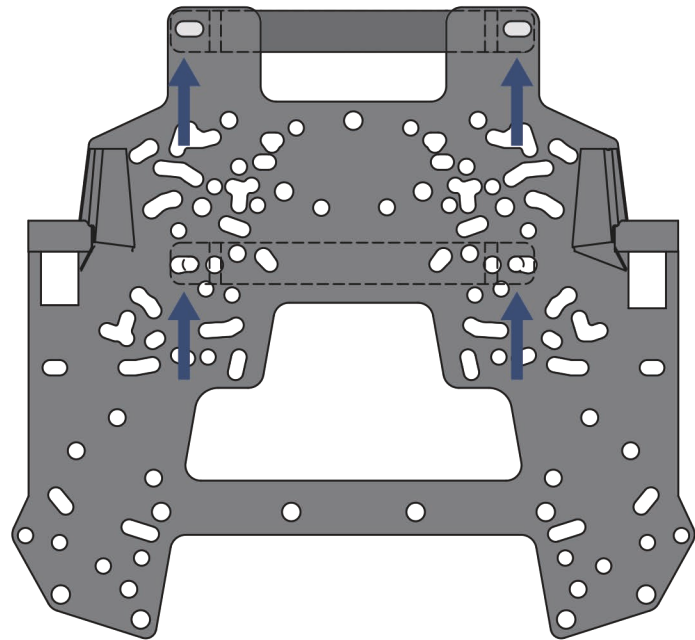
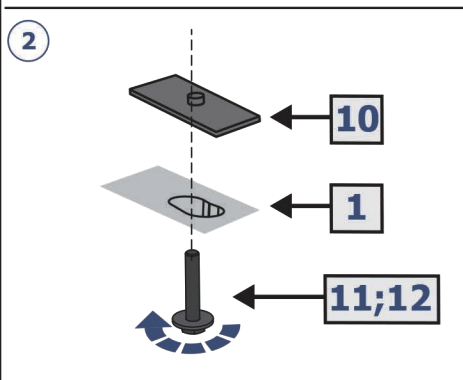
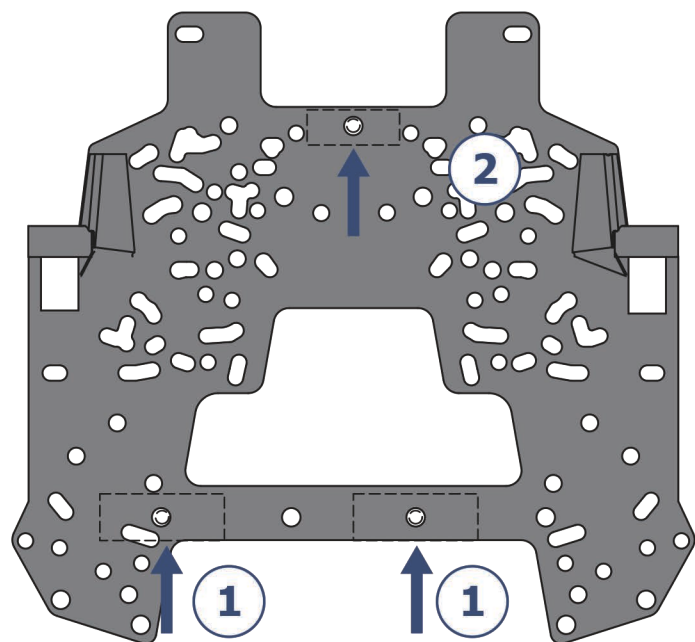
2  x4	3  x4	4  x2	5  M8x80 x8	6  M8x20 x4	7  M8 x8	8  Ø8 x20
9  M10x105 x2	10  M10x65 x1	11  M10x35 x3	12  Ø10 x3			

Универсальное крепление снегоотвала / Universal snow blade mounting pad

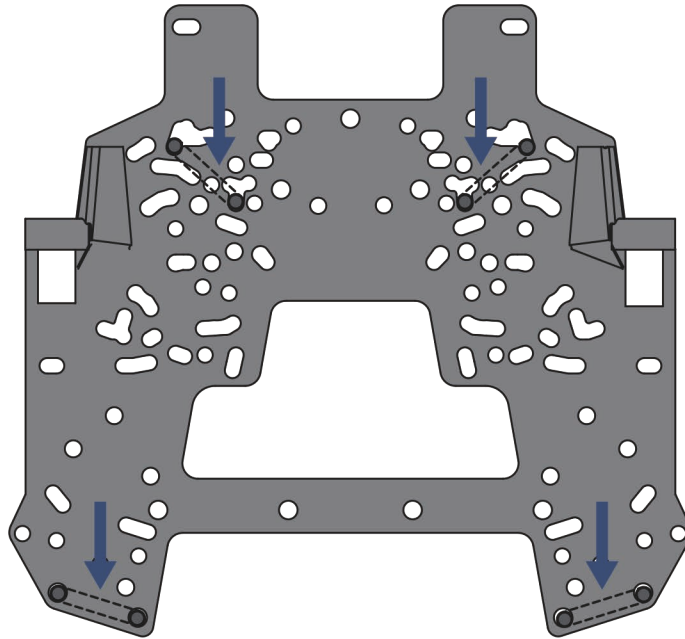
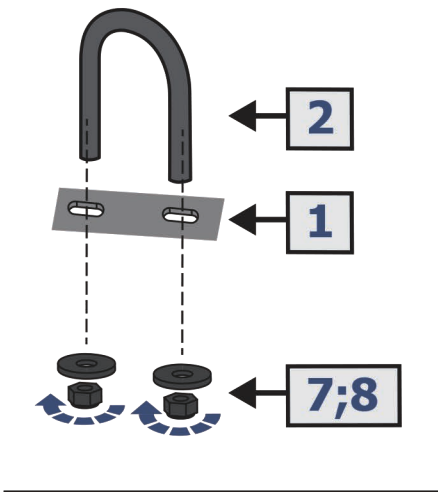


RM 500, 500-2, 650-2

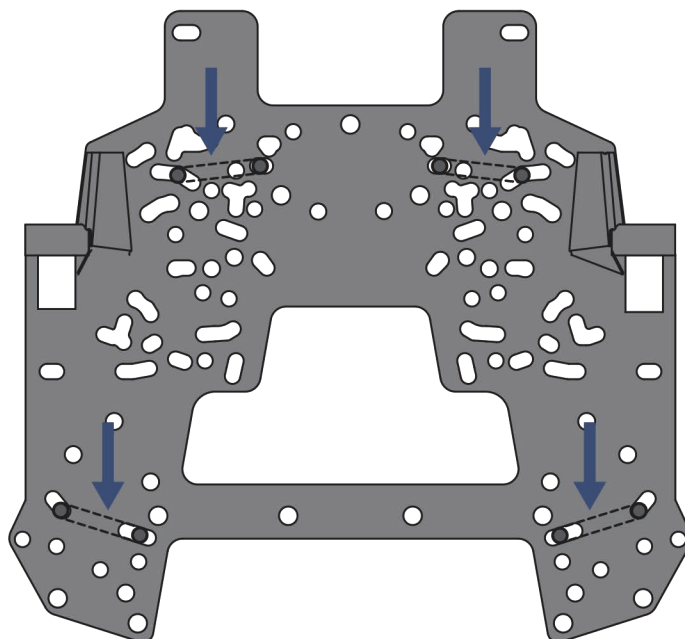
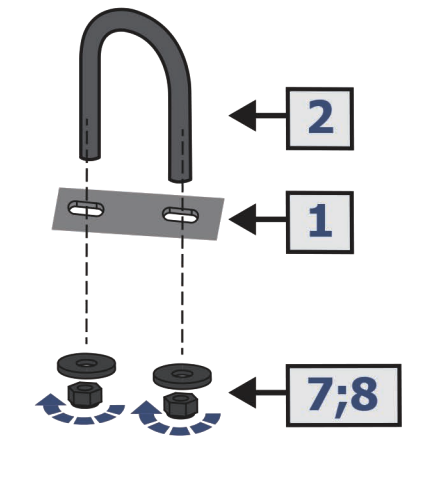


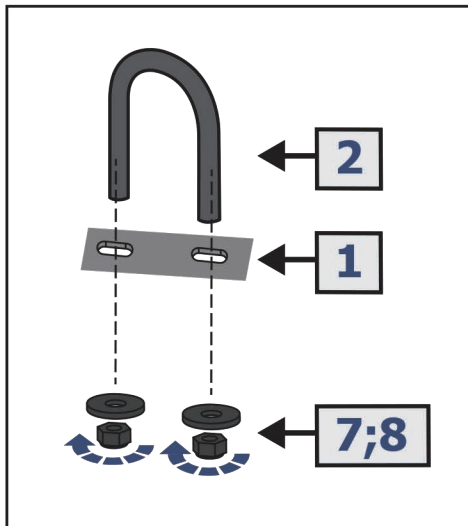
**BRP Outlander G2****Polaris Sportsman 570**

Arctic Cat
TRV 500/700/1000
MUD PRO 700/1000

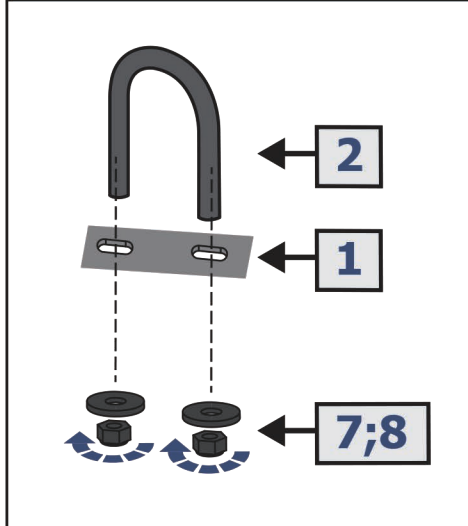
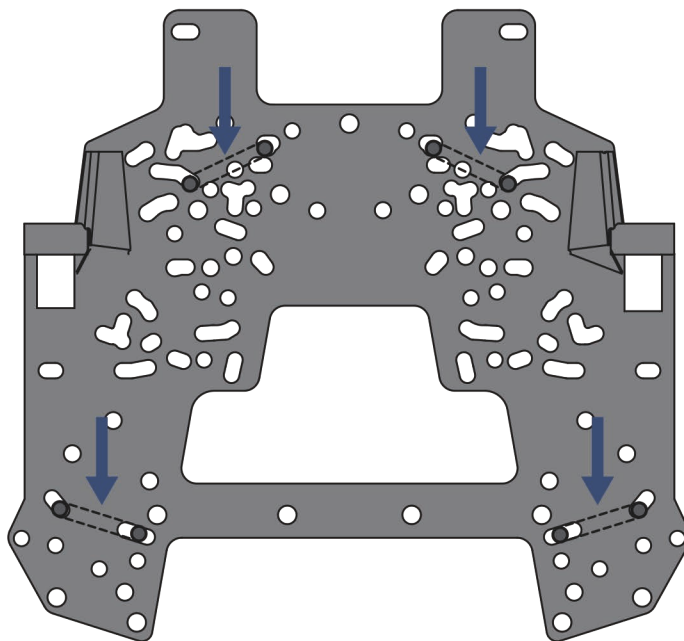


CFMOTO
CFORCE 400/450/520

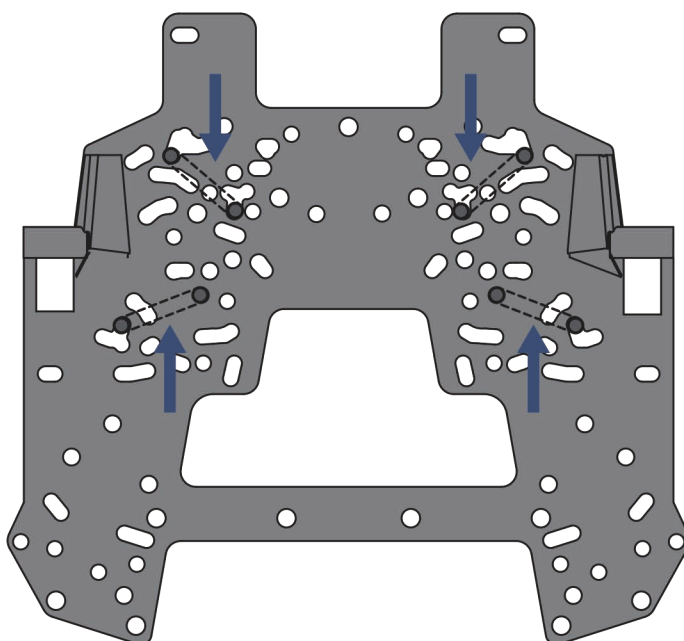


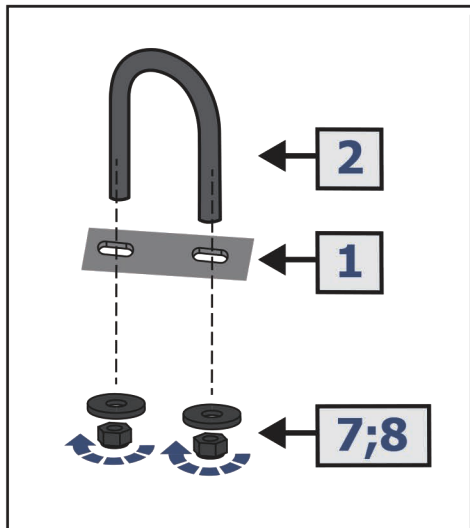


**CFMOTO
CFORCE 550**

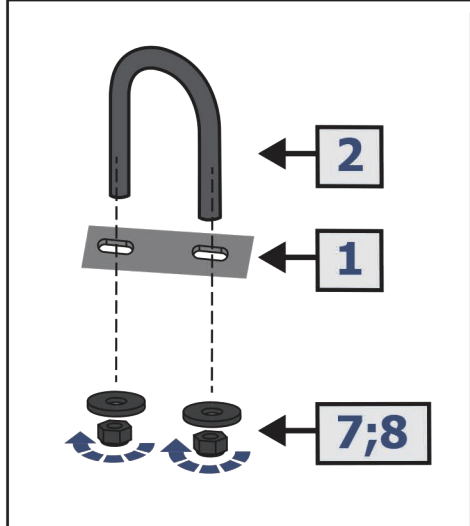
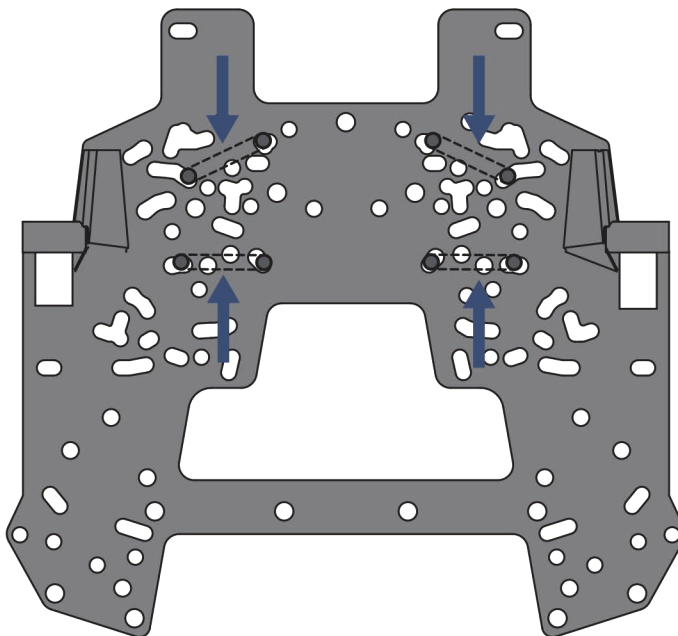


**CFMOTO
CFORCE 500/600**

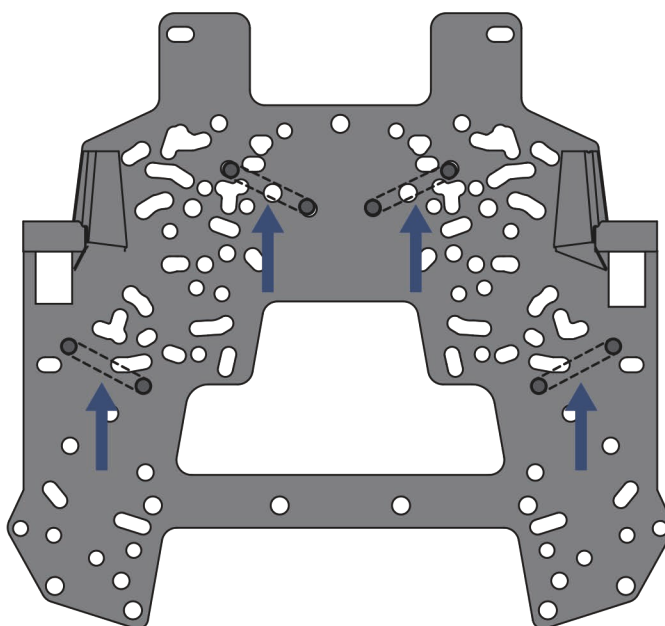




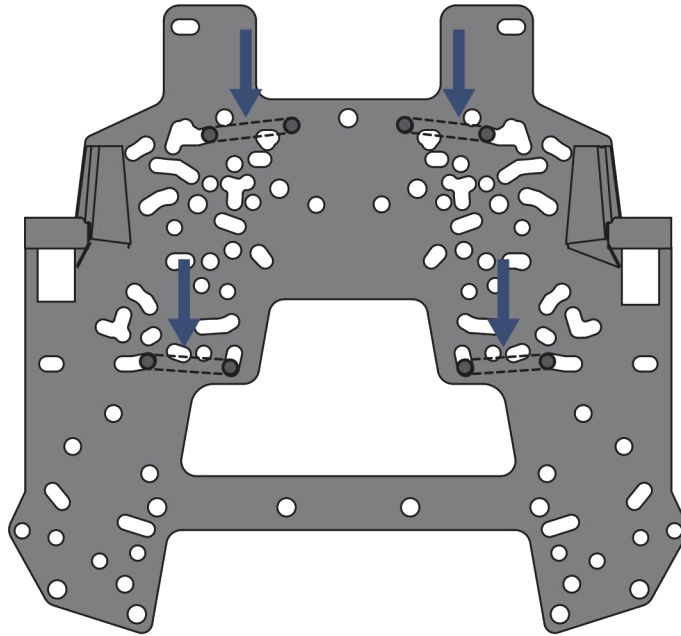
**CFMOTO
CForce 800/820**



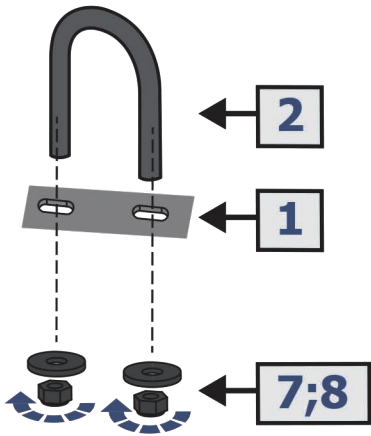
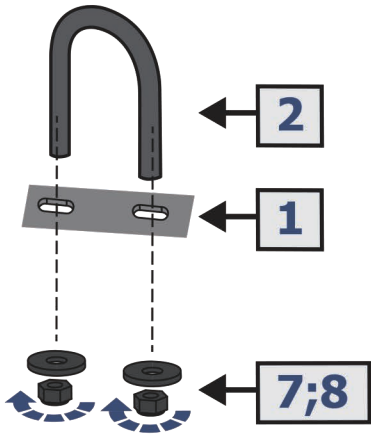
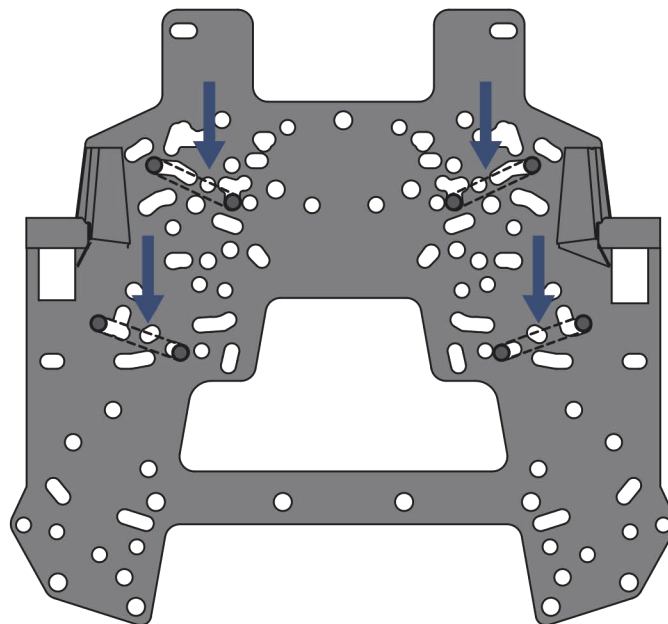
**CFMOTO
CForce 850**



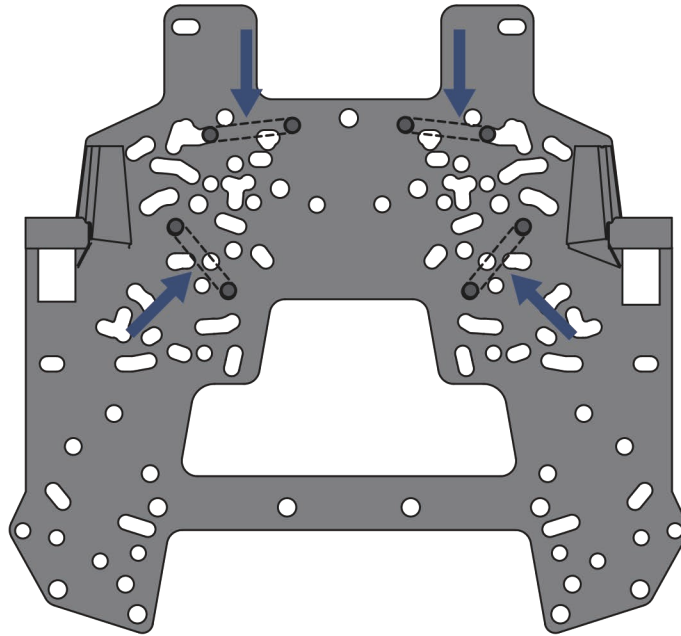
**Honda
TRX 420/500**



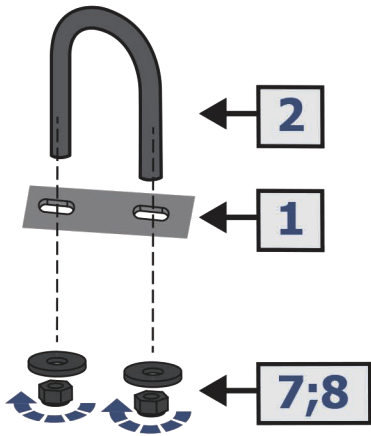
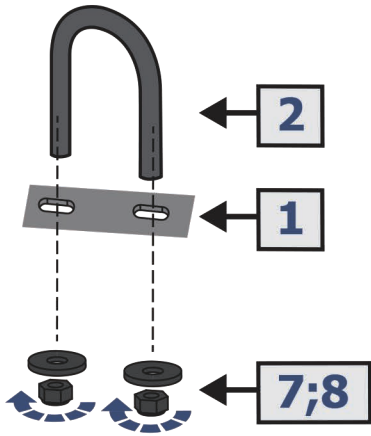
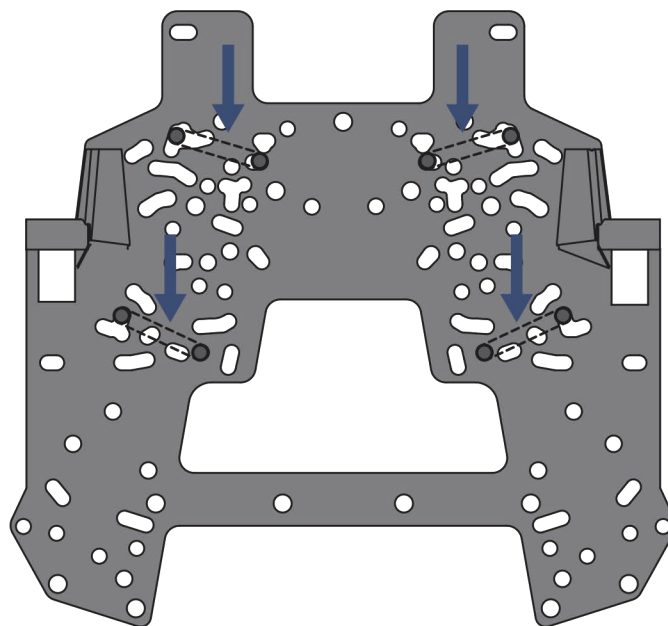
**Honda
Rincorn TRX 680**



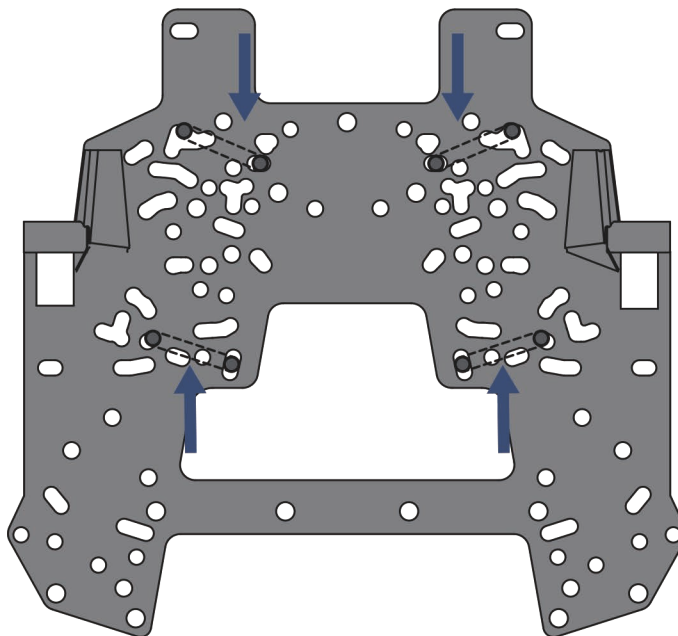
**Kawasaki
KVF 750**



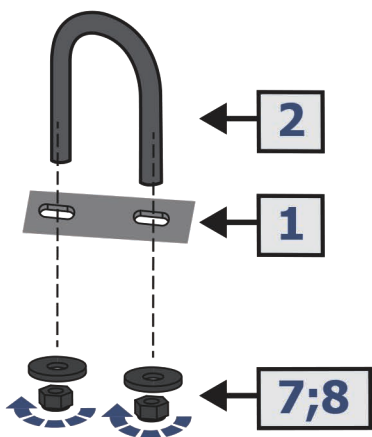
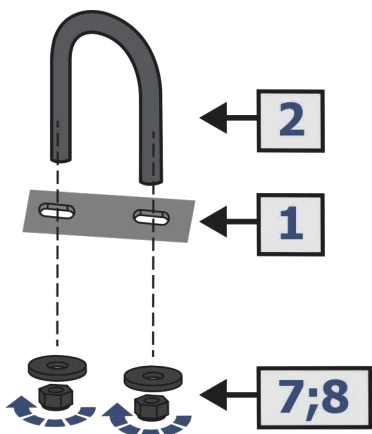
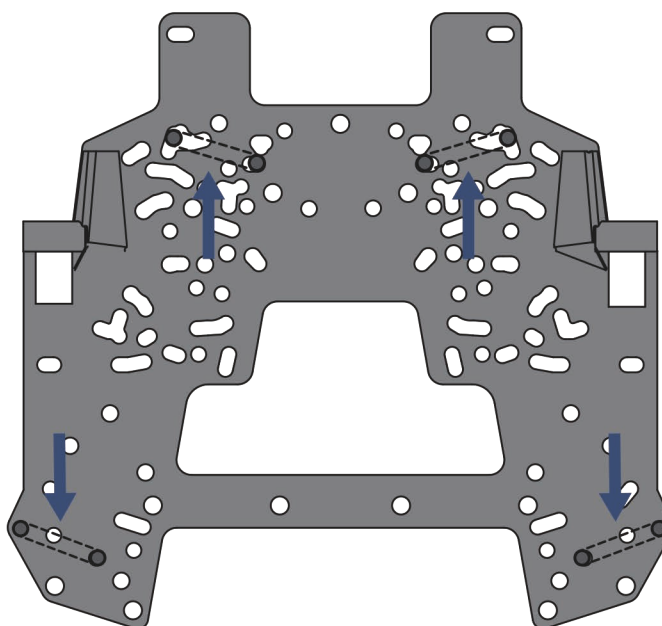
**Polaris
Scrambler 1000**

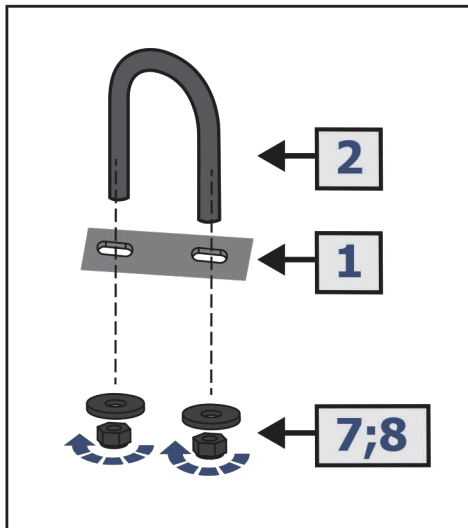


**Polaris
Sportsman 850**

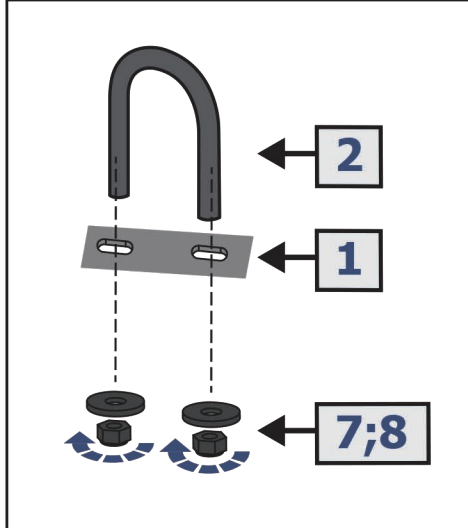
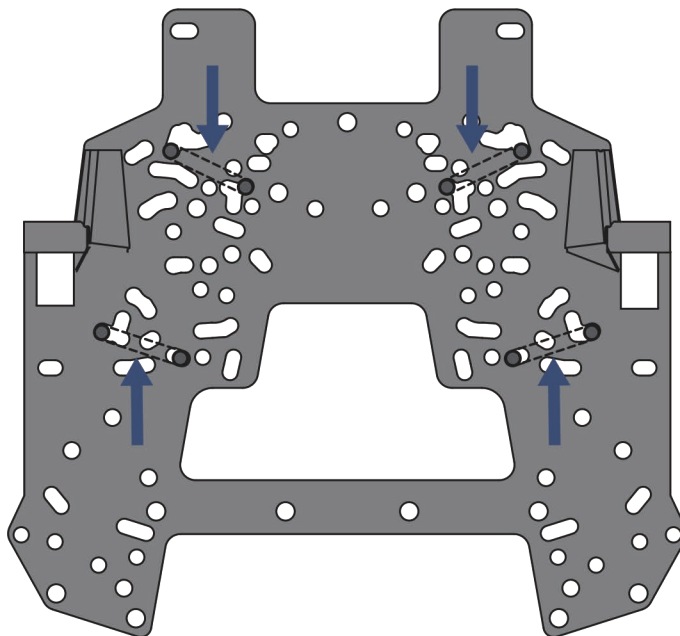


**Suzuki
KingQuad 750**

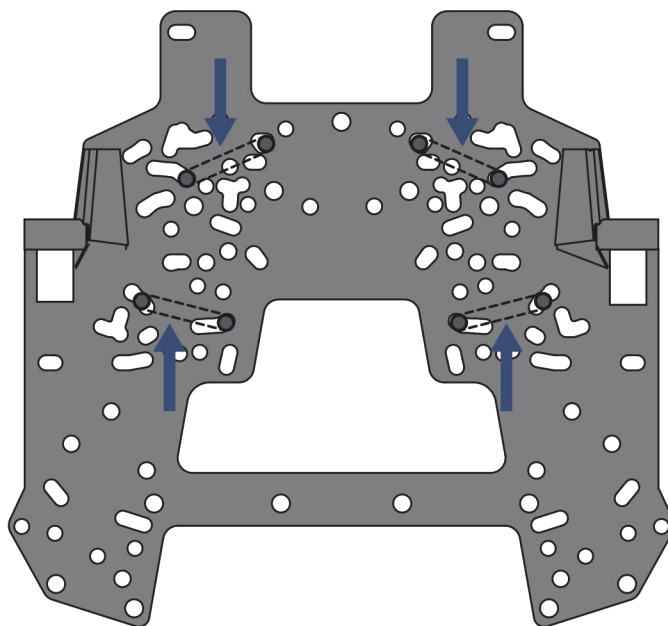




**Yamaha
Grizzly 350/450**



**Yamaha
Grizzly 550/700
Kodiak 700**



Hisun Forge 500/700

