

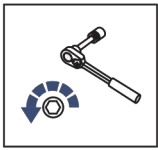
EN UNIVERSAL SNOW BLADE INSTALLATION MANUAL

RU ИНСТРУКЦИЯ ПО УСТАНОВКЕ УНИВЕРСАЛЬНОГО СНЕГОТВАЛА

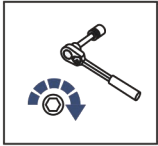


**RIVAL UNIVERSAL SNOW BLADE**  
**УНИВЕРСАЛЬНЫЙ СНЕГОТВАЛ RIVAL**

2444.0070.1



EN Regular fasteners  
DE Originale montageteile  
RU Штатный крепеж



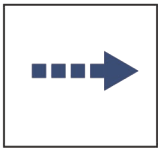
EN Regular fasteners  
DE Originale montageteile  
RU Штатный крепеж



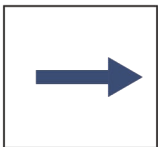
EN Screw a several turns  
DE Für wenigen Umdrehungen befestigen  
RU Вкрутить на несколько оборотов



EN Loosen bolts  
DE Bolzen lockern  
RU Выкрутить на несколько оборотов



EN Movement Arrow  
DE Bewegungsrichtung  
RU Движение

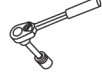
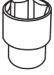



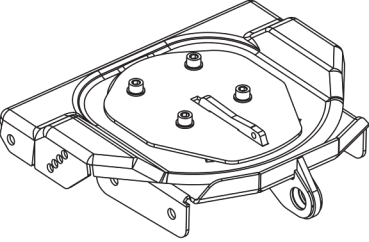
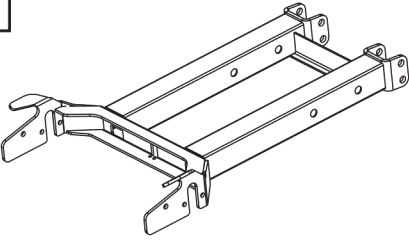
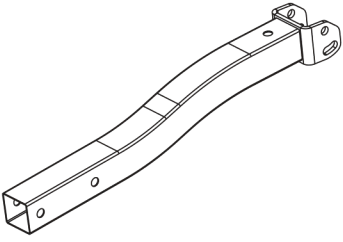
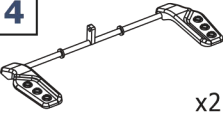
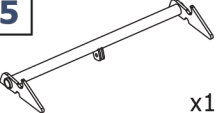
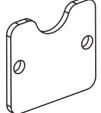
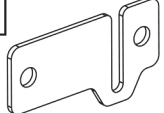
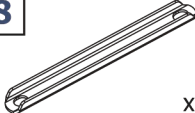
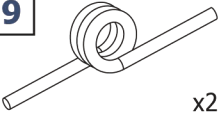
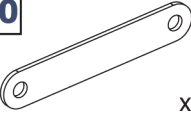
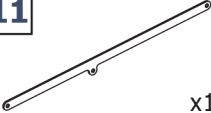
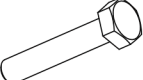
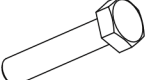
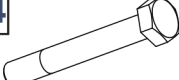
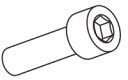
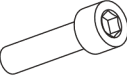







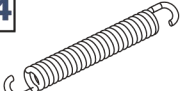
EN Location/Position Arrow  
DE Anordnung/Positionsrichtung  
RU Расположение

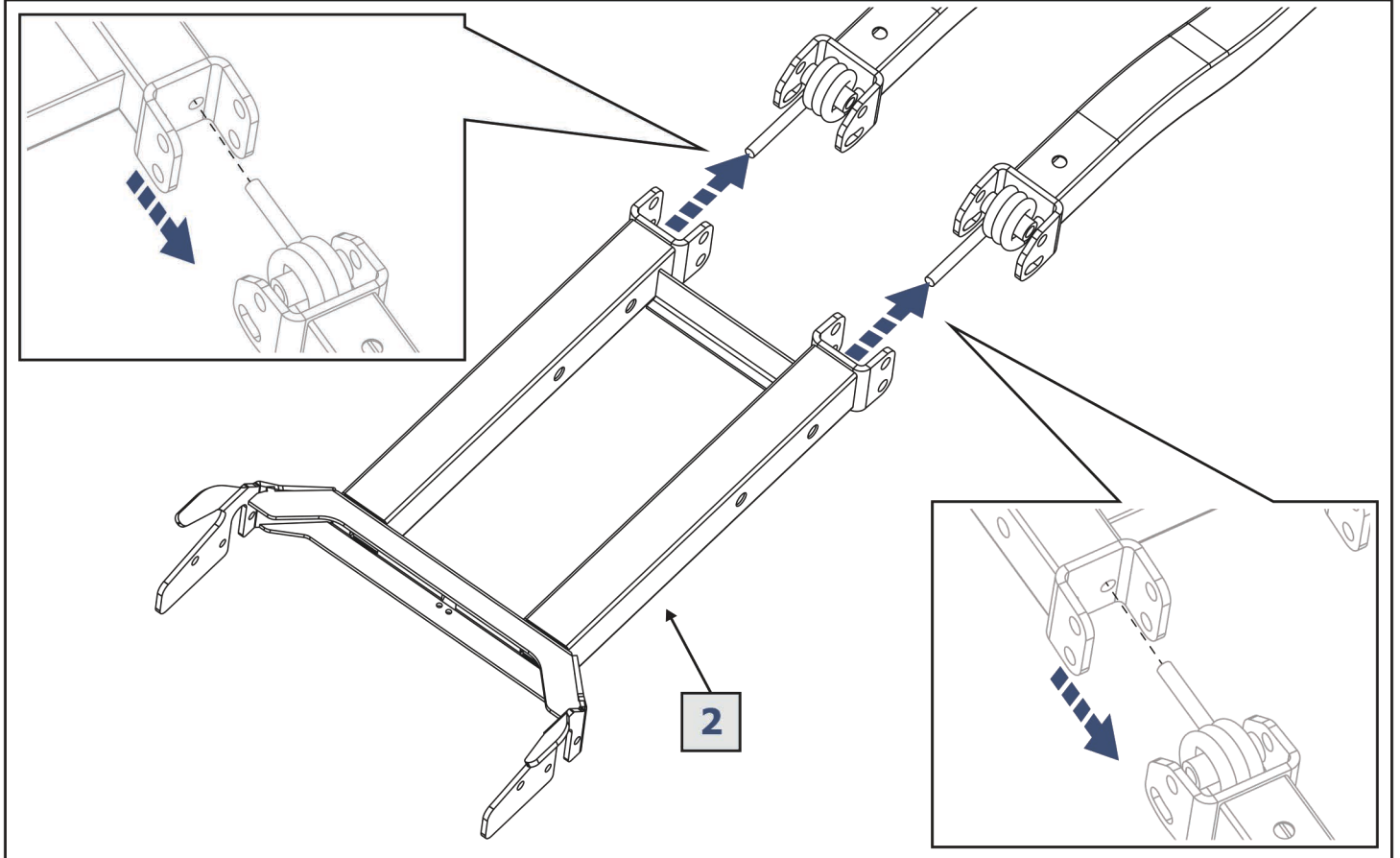
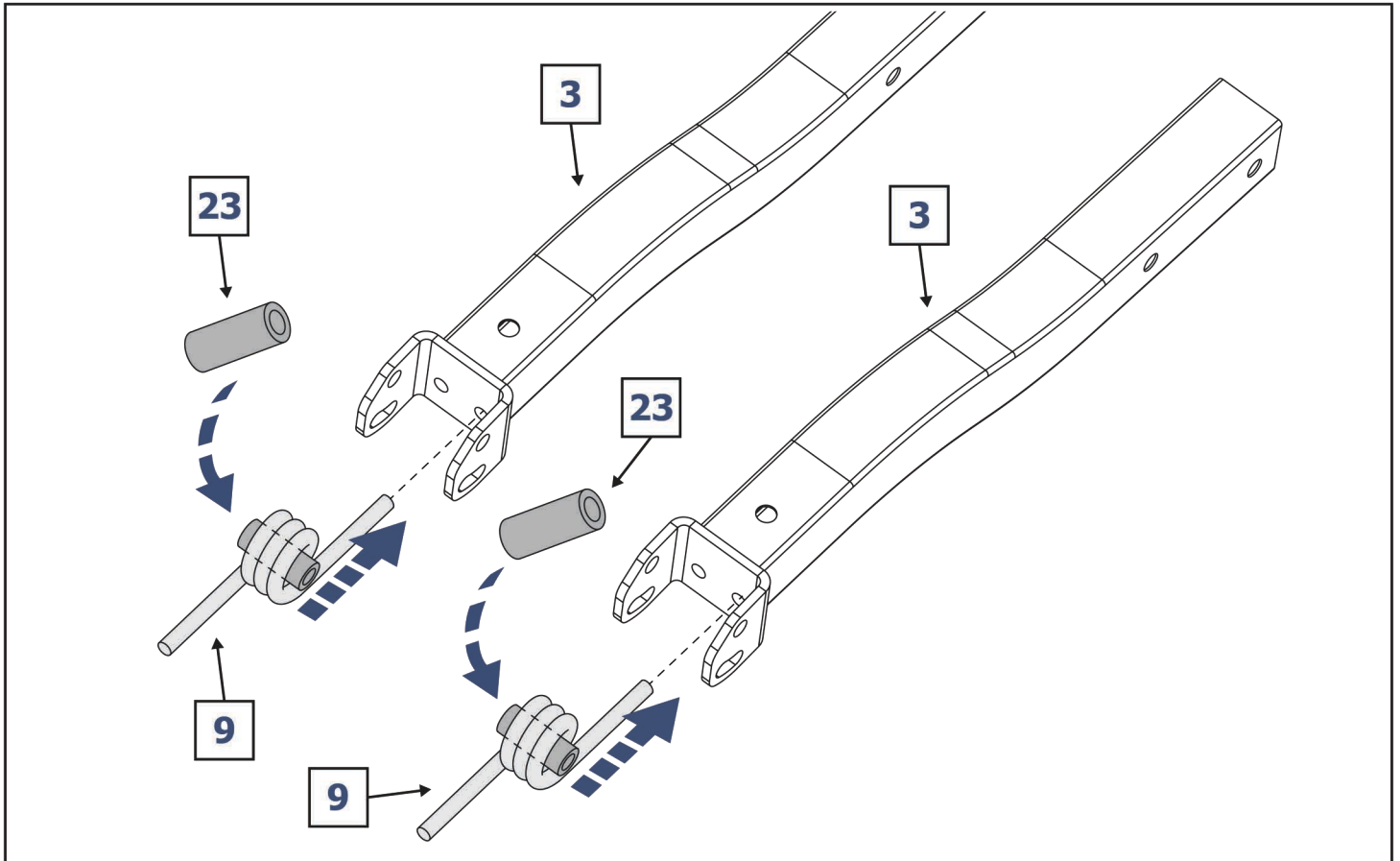


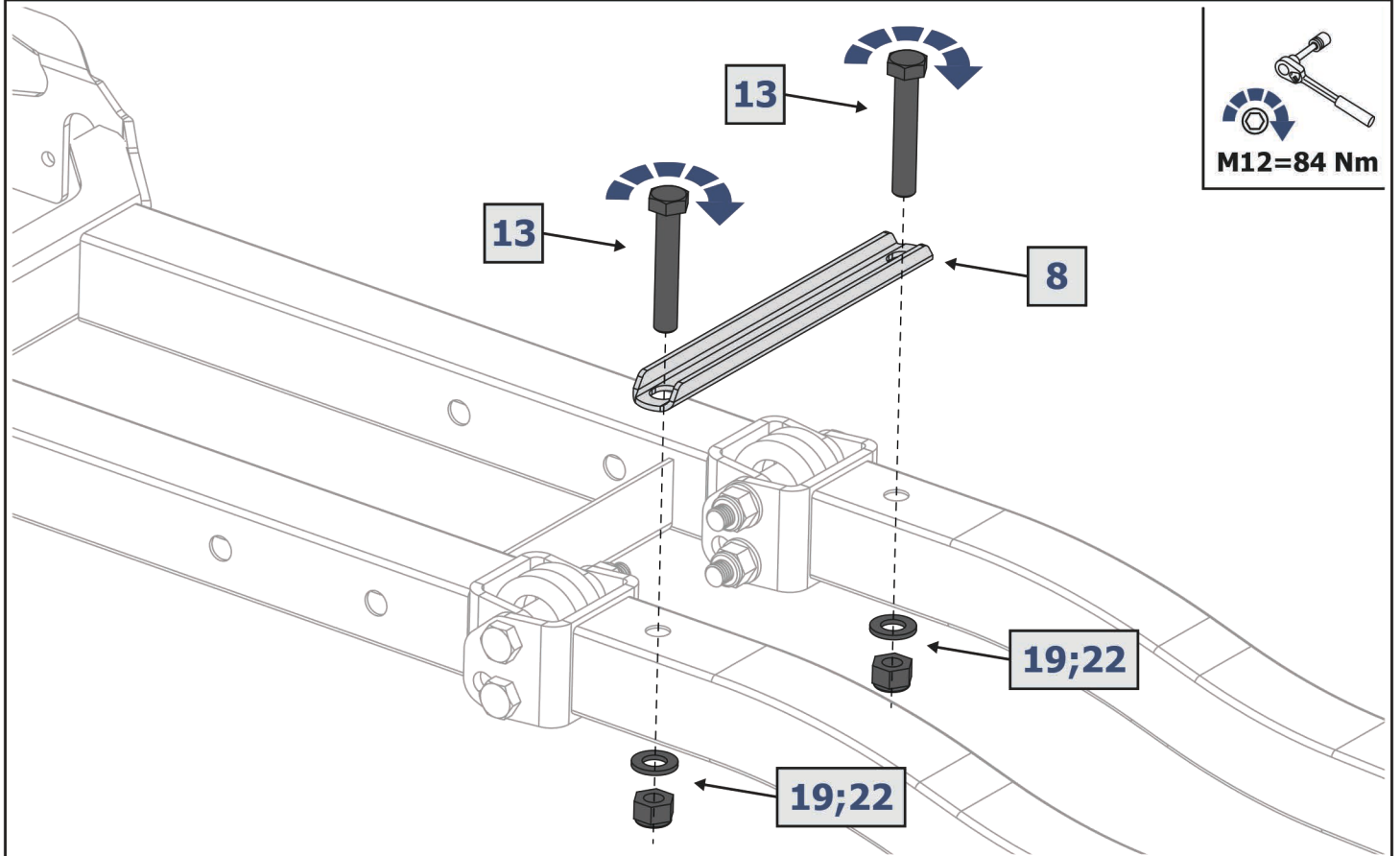
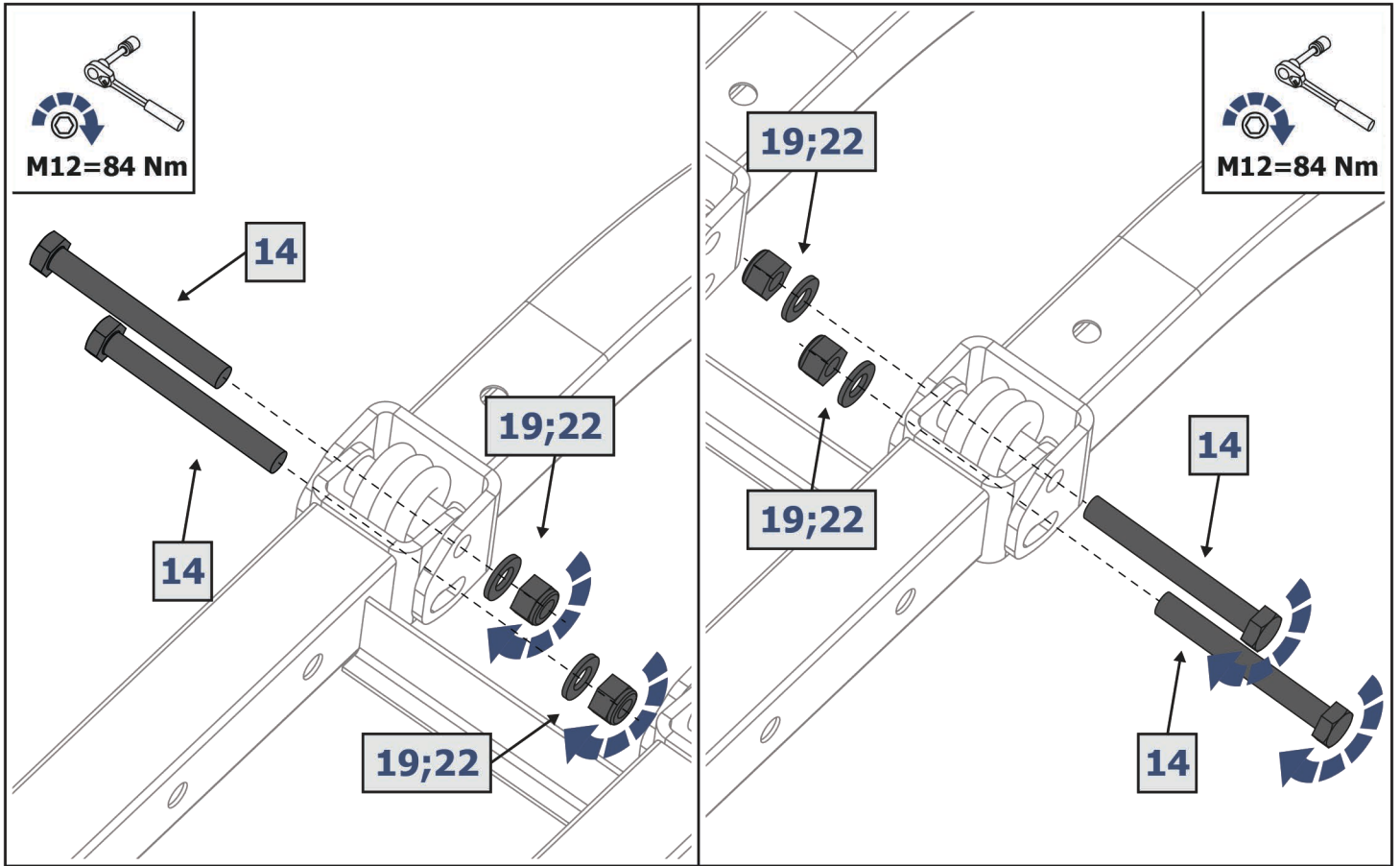
EN Screw Arrow  
DE Drehungsrichtung  
RU Поворот

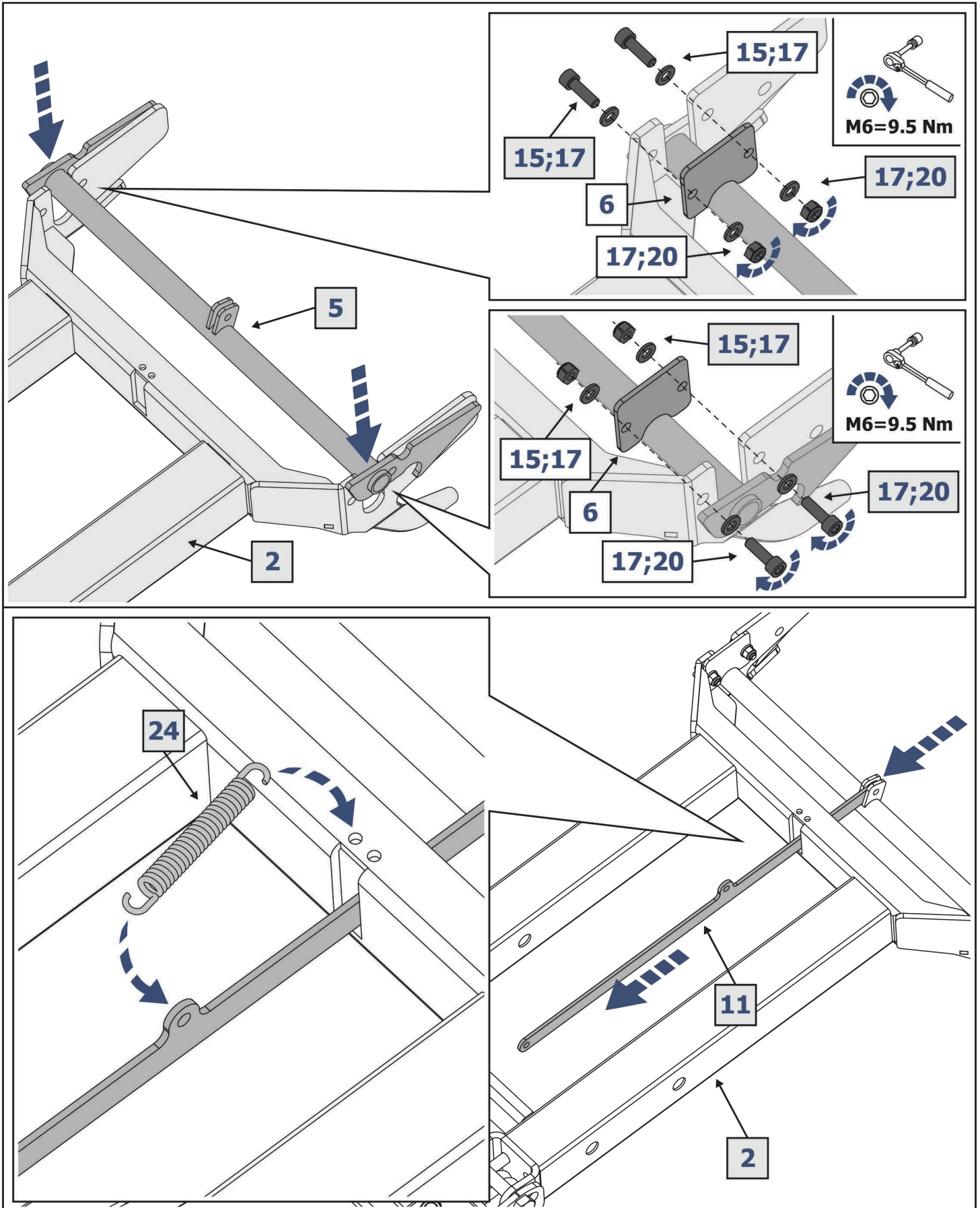
**Рама / Frame**

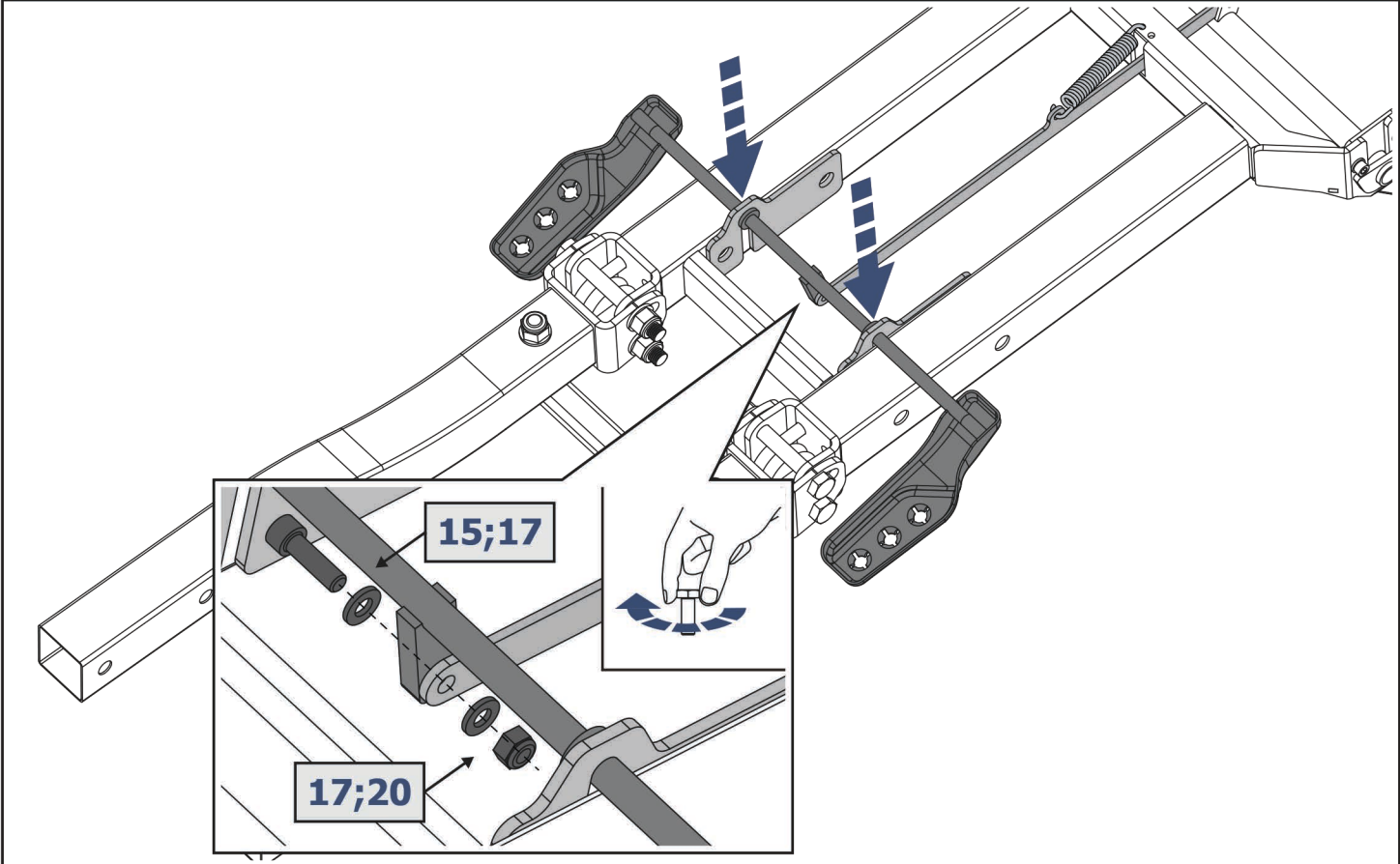
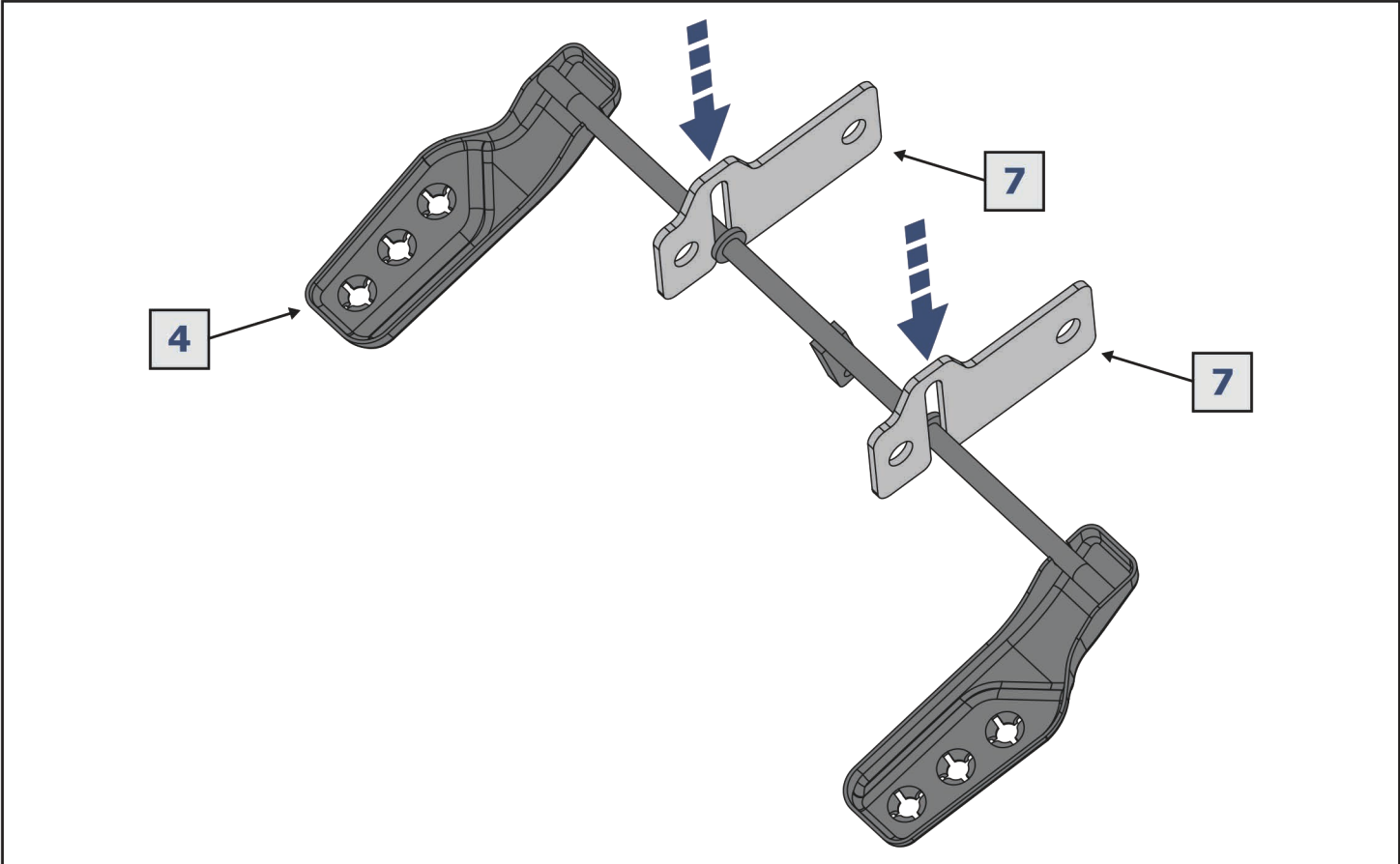
	EN Ratchet DE Ratsche RU Трещётка		S - 10; S - 17; S - 19		HEX S - 5
---	---	---	------------------------------	--	--------------

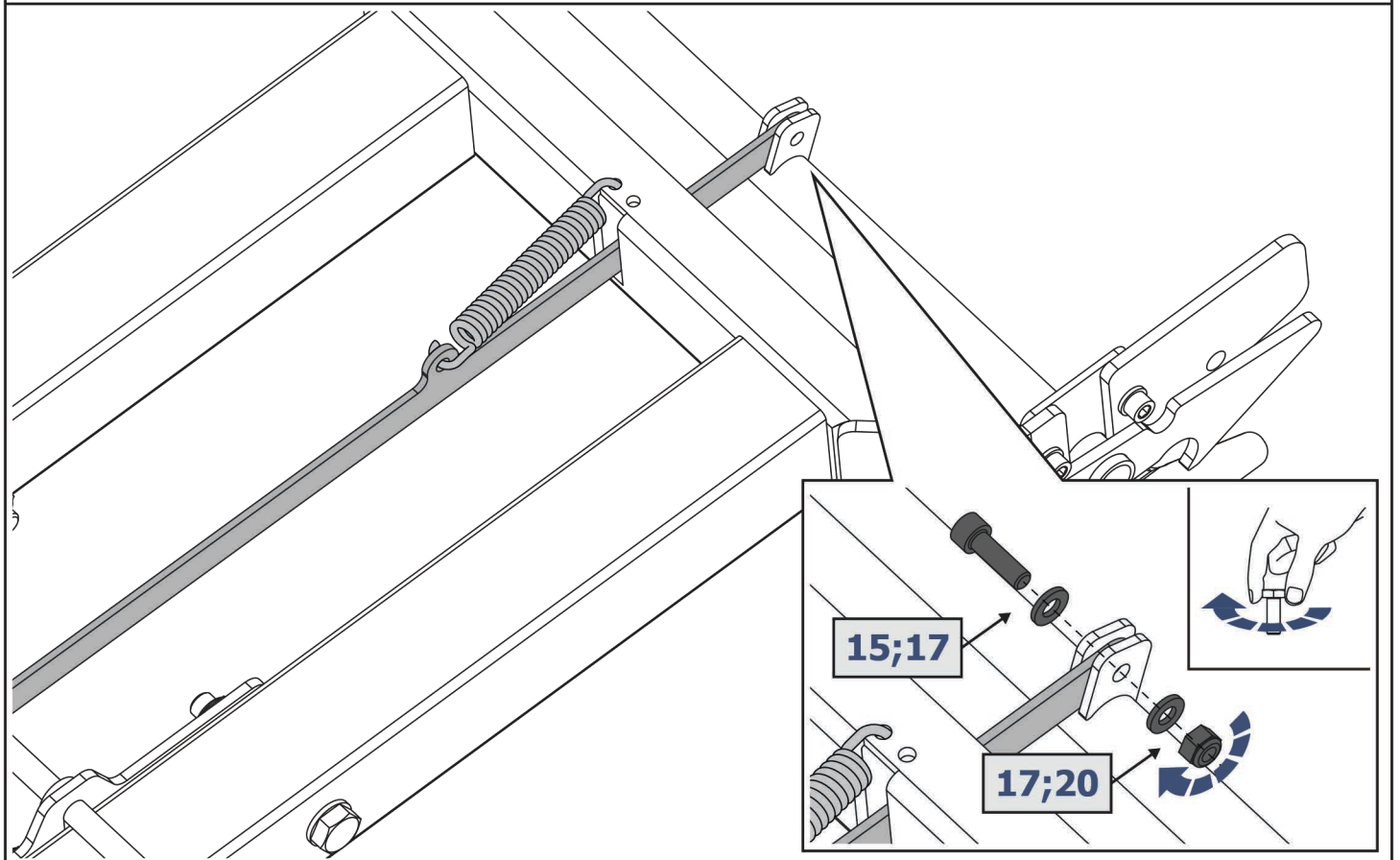
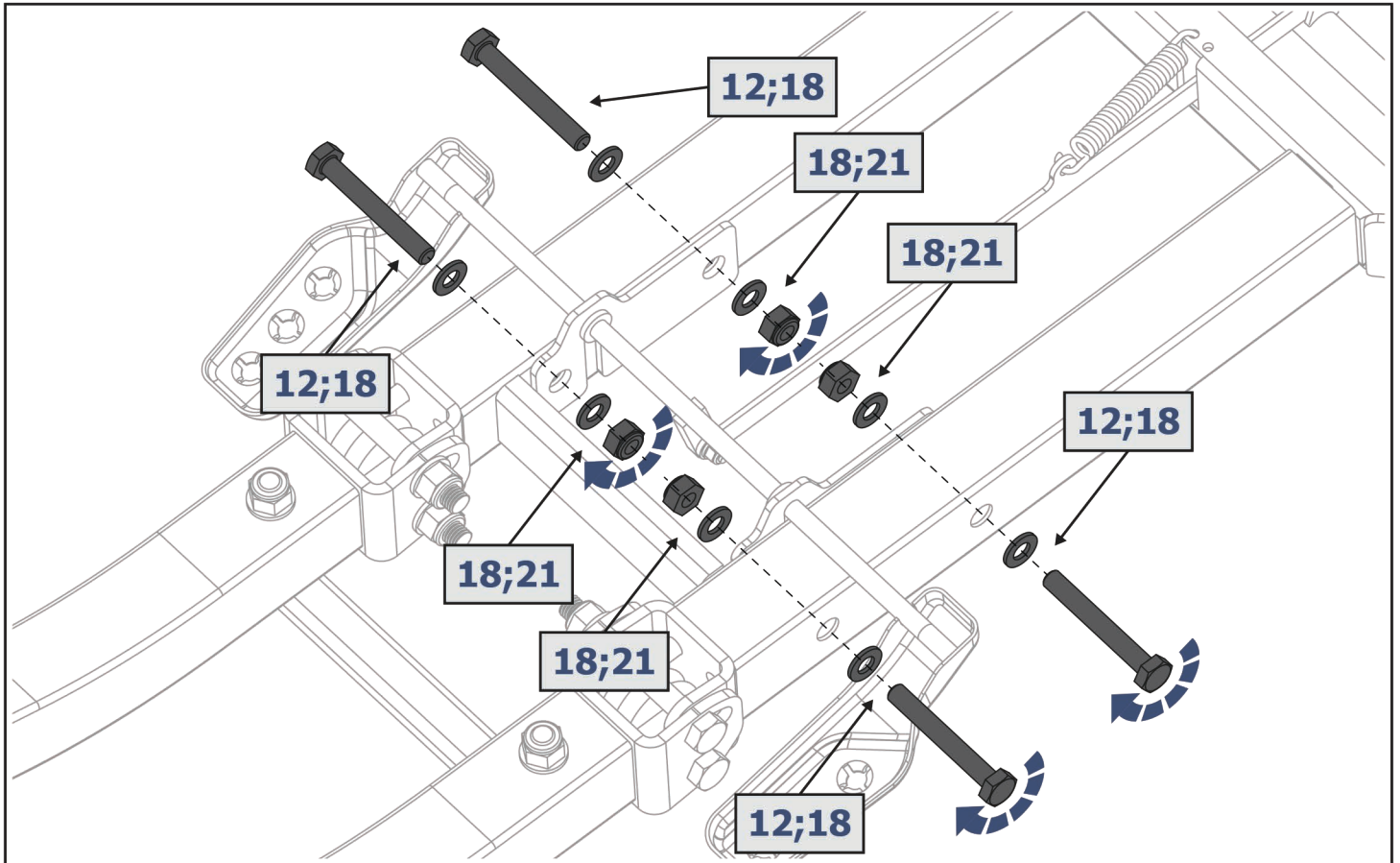
<b>1</b>  x1		<b>2</b>  x1		<b>3</b>  x2	
<b>4</b>  x2	<b>5</b>  x1	<b>6</b>  x2	<b>7</b>  x4	<b>8</b>  x1	<b>9</b>  x2
<b>10</b>  x2	<b>11</b>  x1	<b>12</b>  M10x75 x8	<b>13</b>  M12x70 x2	<b>14</b>  M12x100 x4	<b>15</b>  M6x20 x6
<b>16</b>  M6x25 x2	<b>17</b>  ø6 x16	<b>18</b>  ø10 x16	<b>19</b>  ø12 x6	<b>20</b>  M6 x8	<b>21</b>  M10 x8
<b>22</b>  M12 x6	<b>23</b>  x2	<b>24</b>  x1			



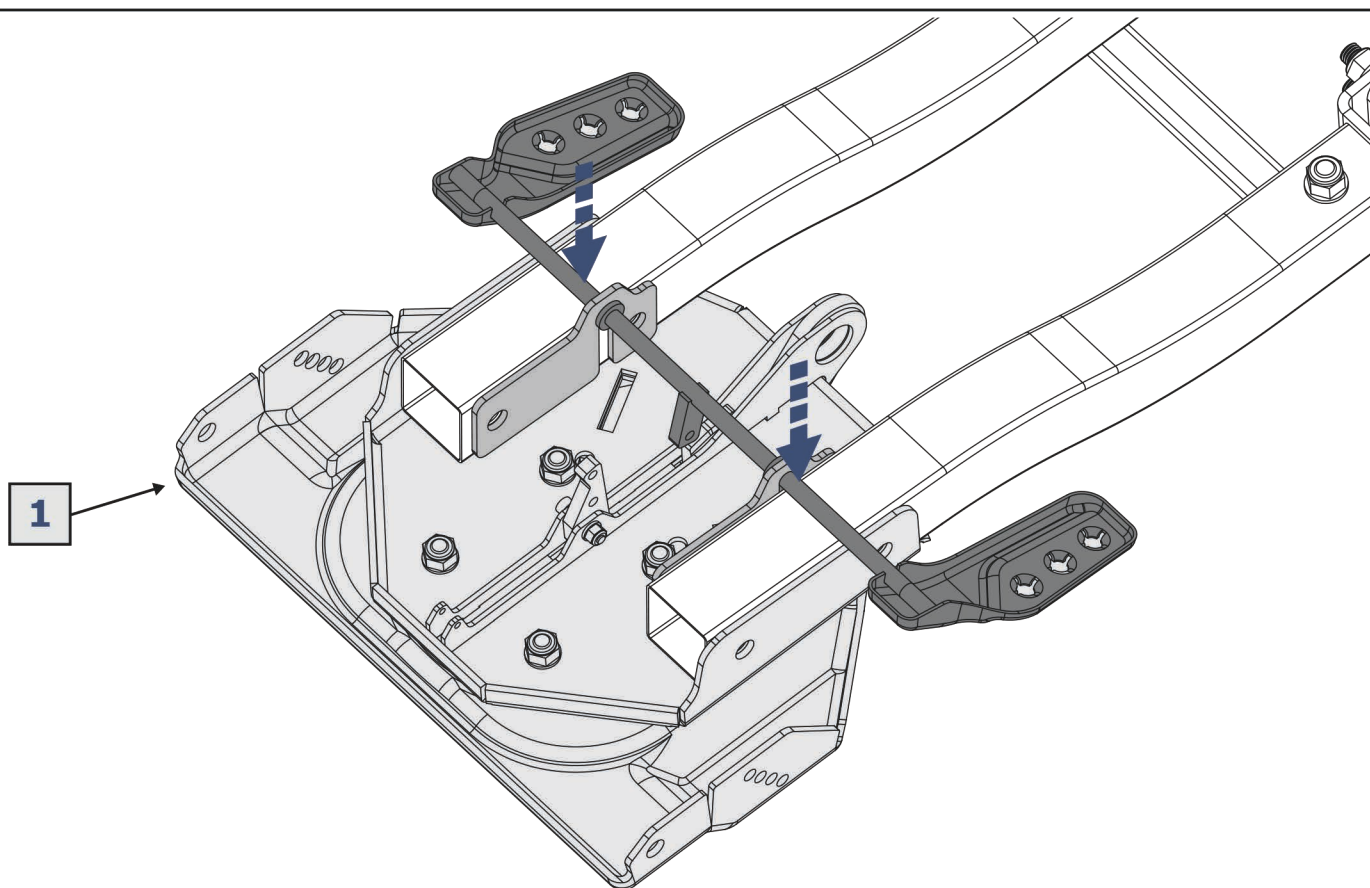
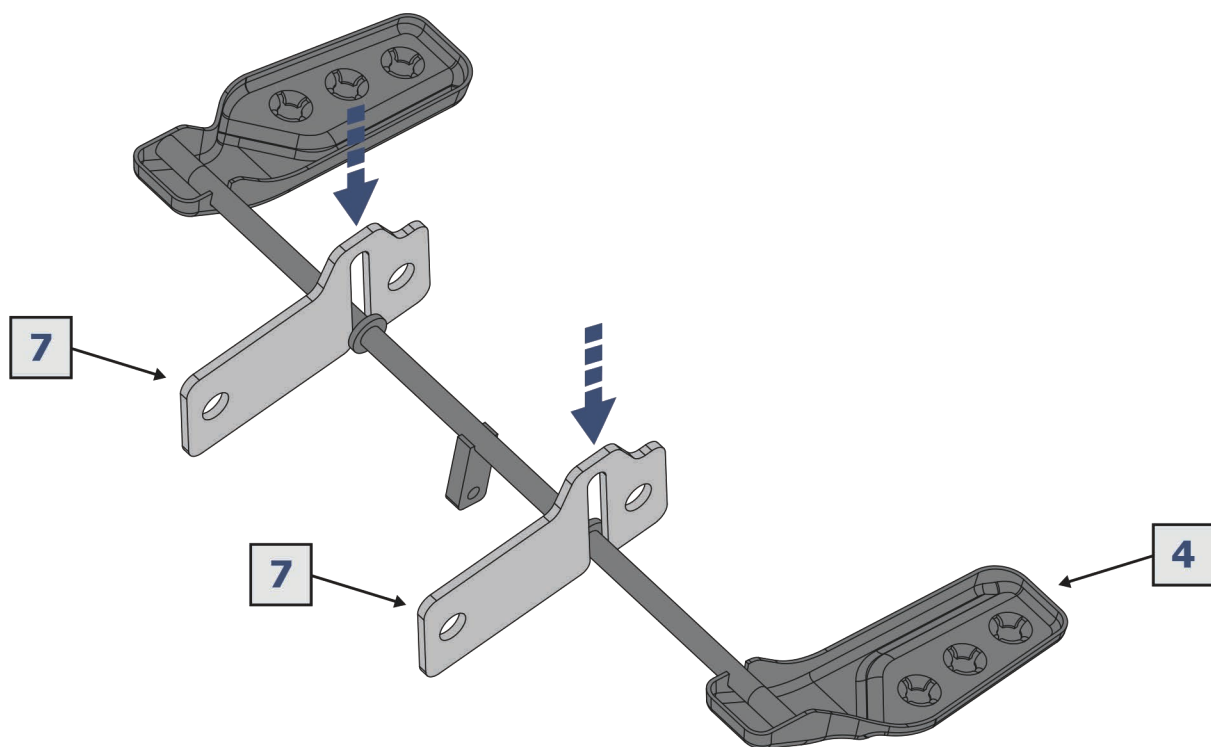


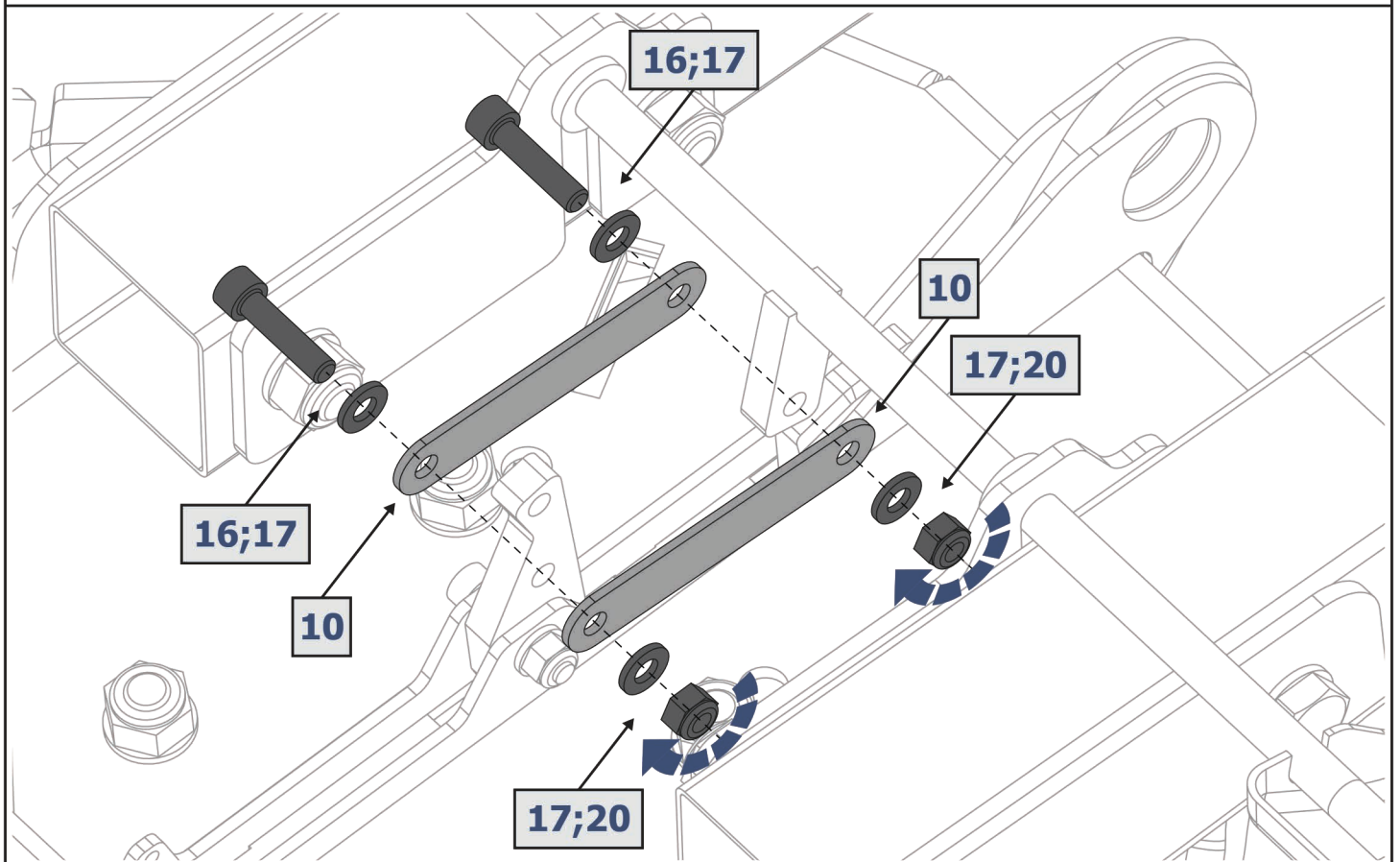
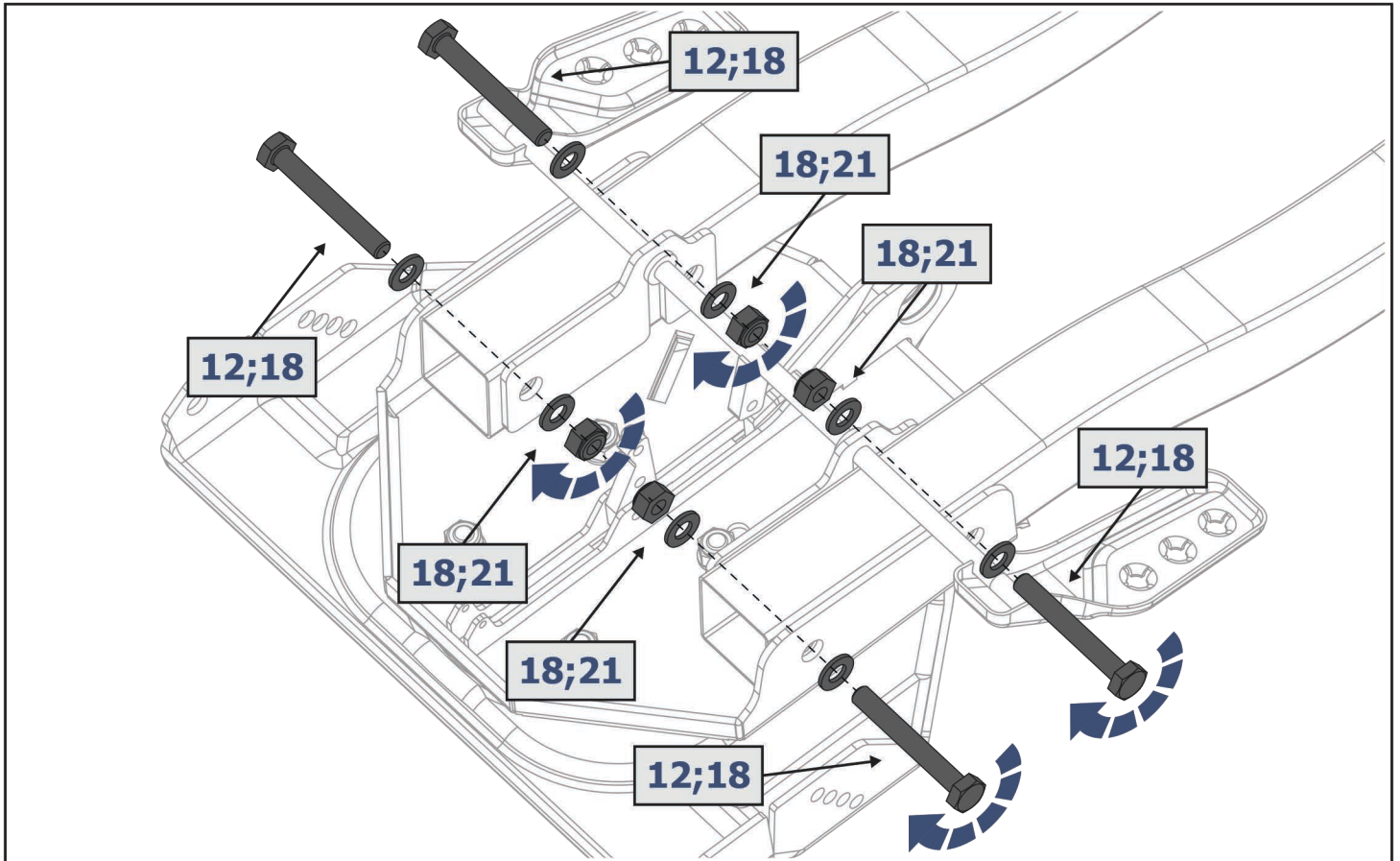


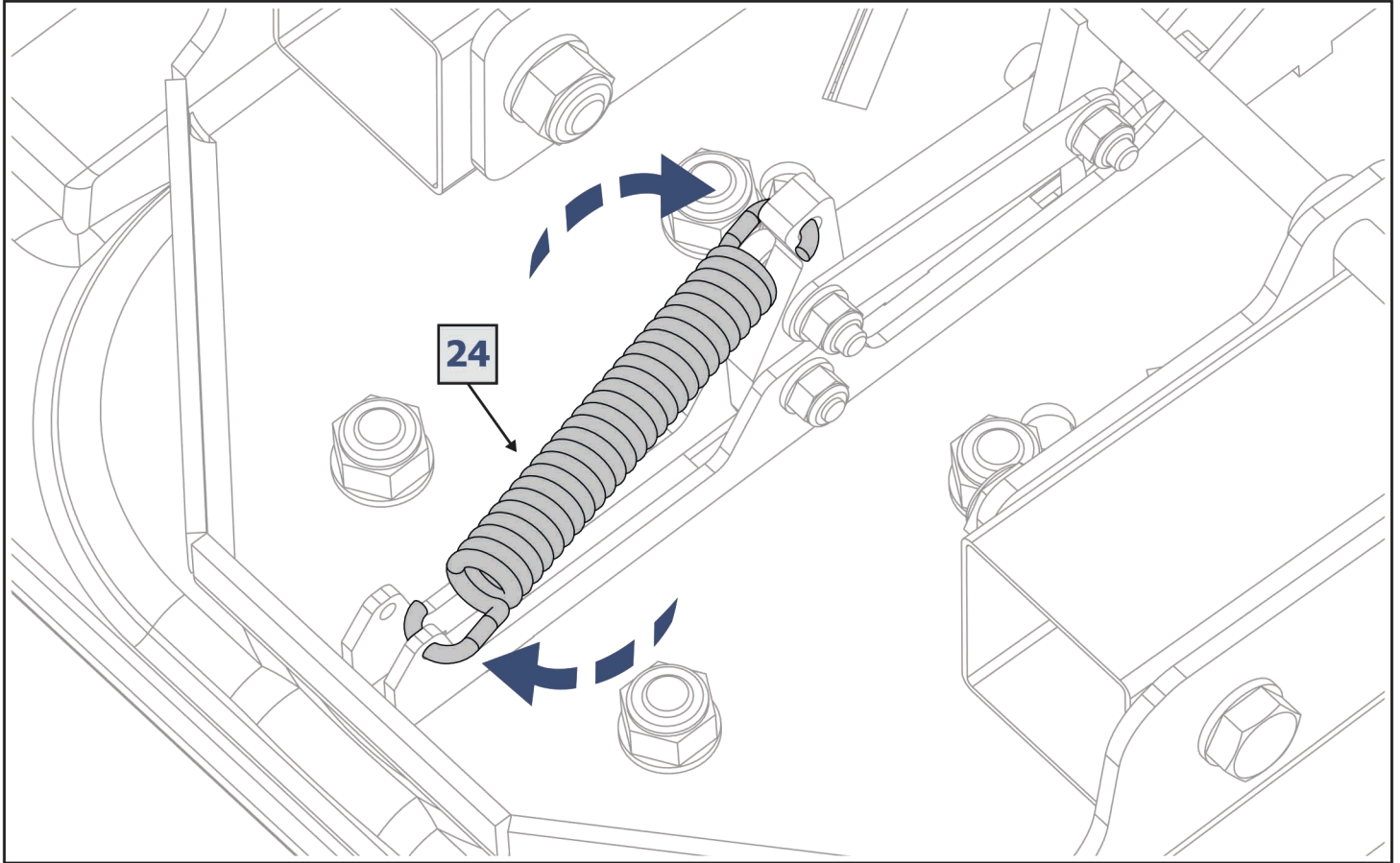


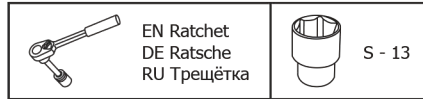


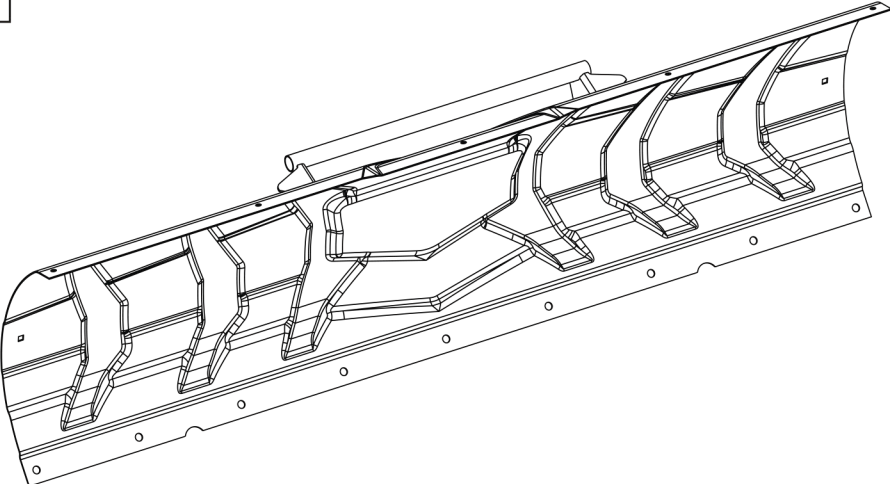
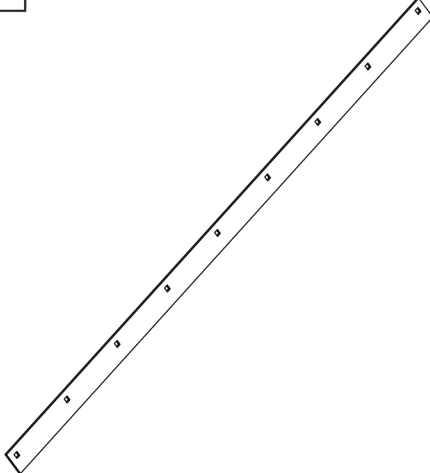

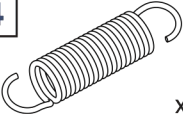

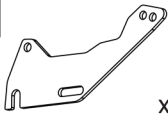


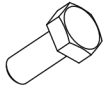

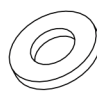




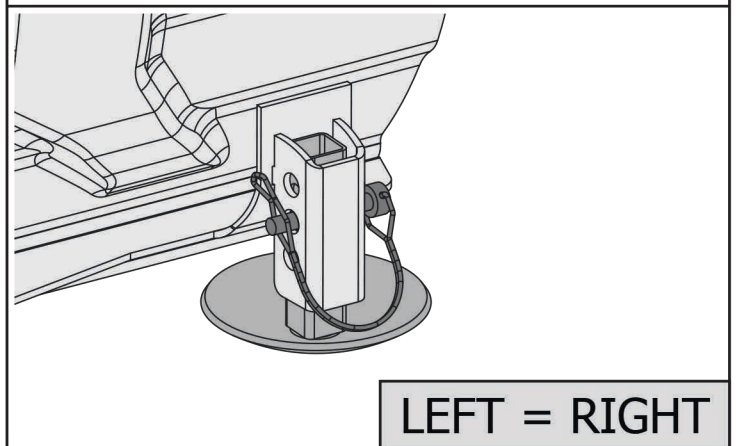
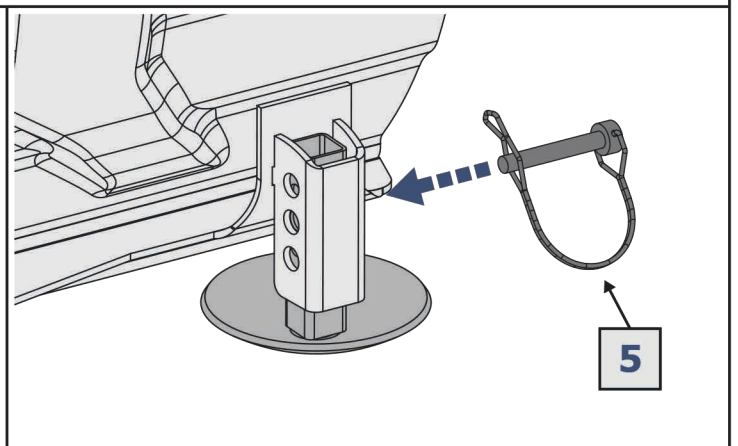
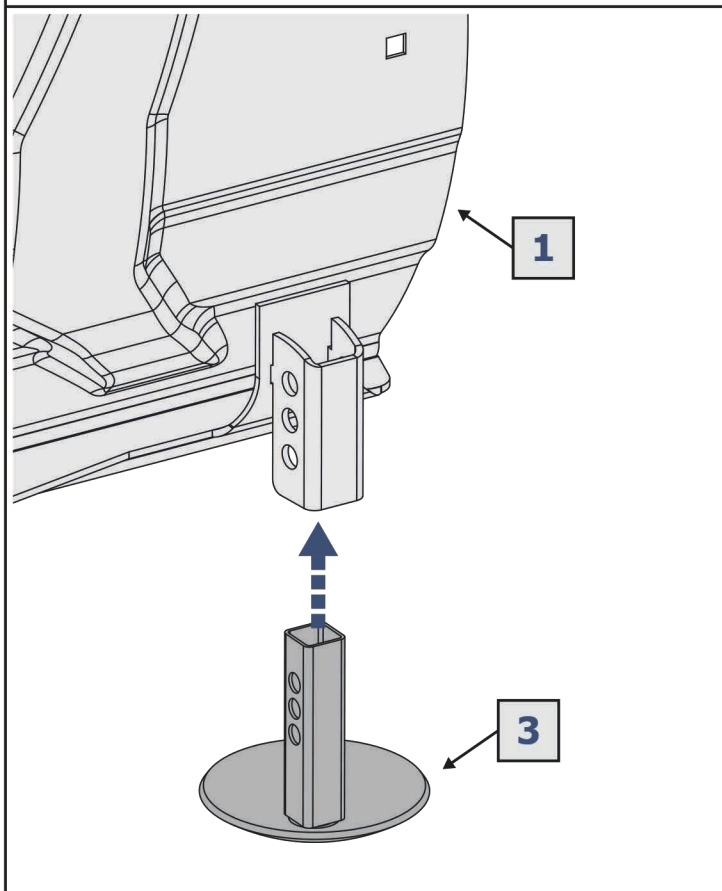
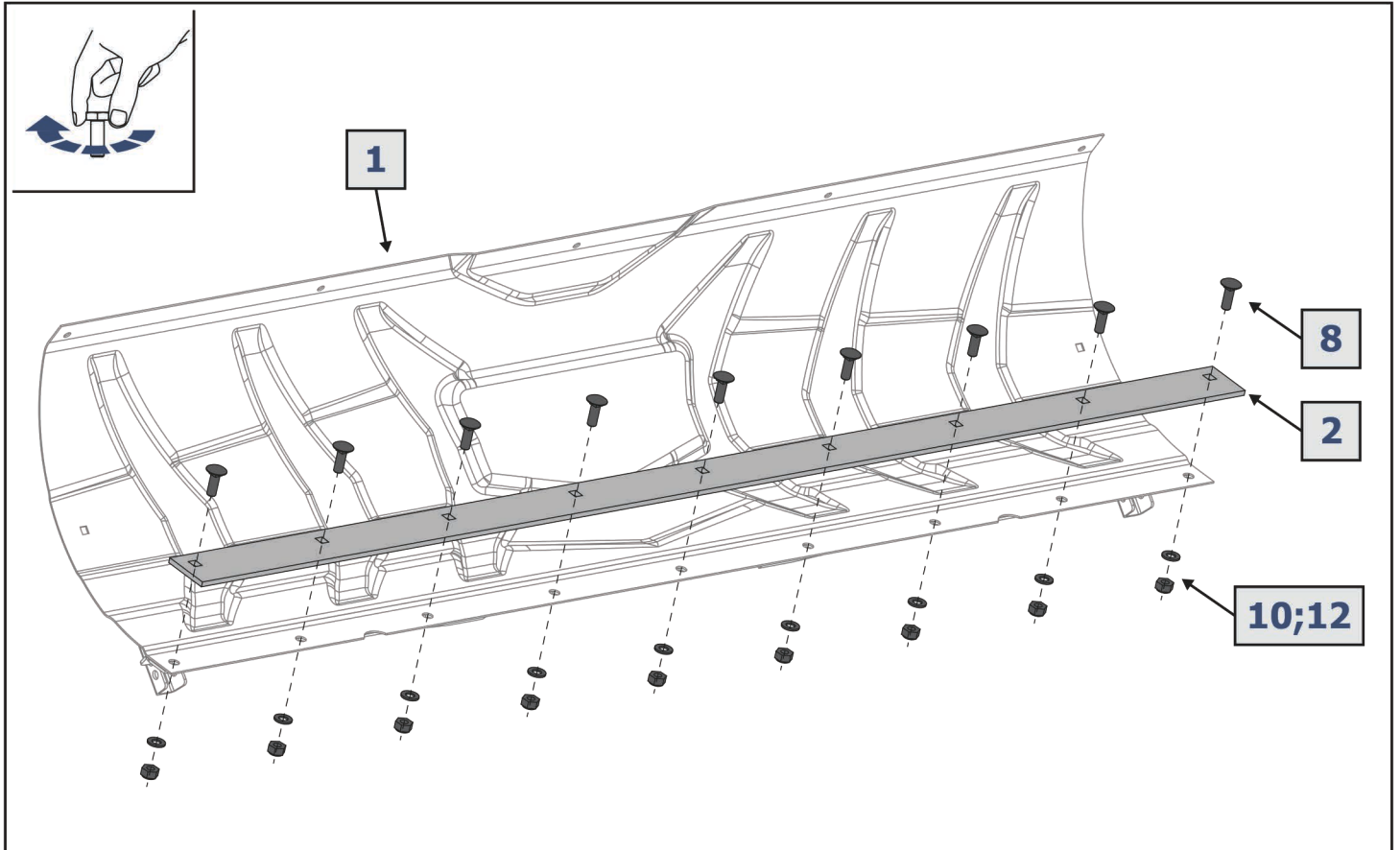




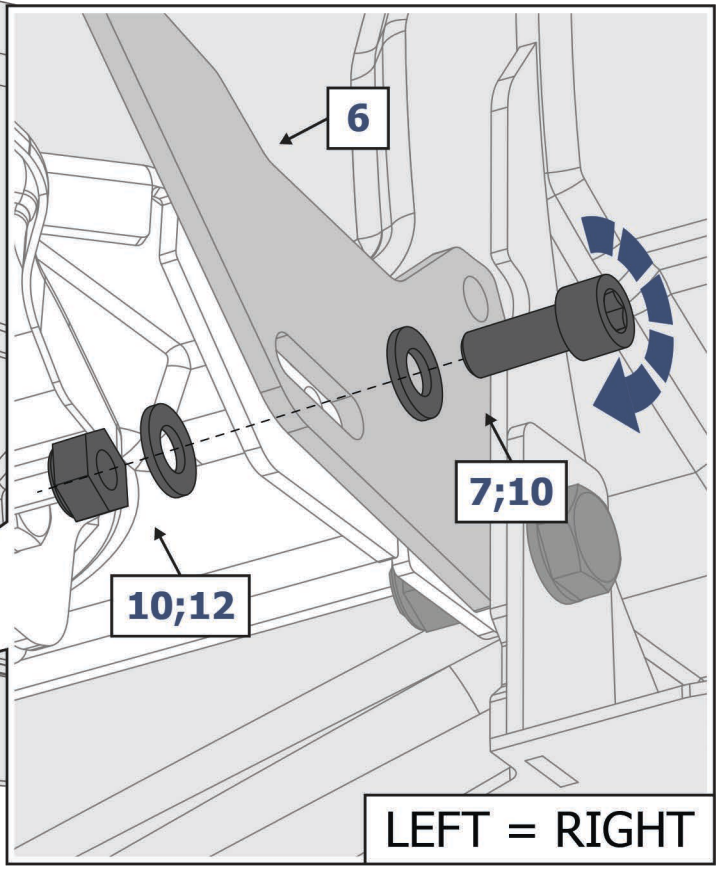
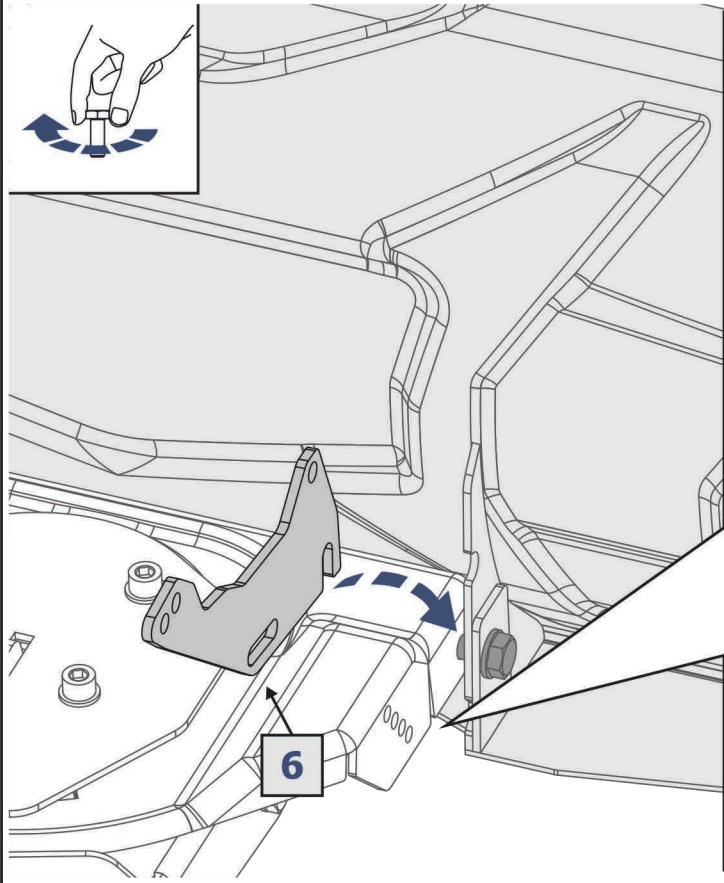
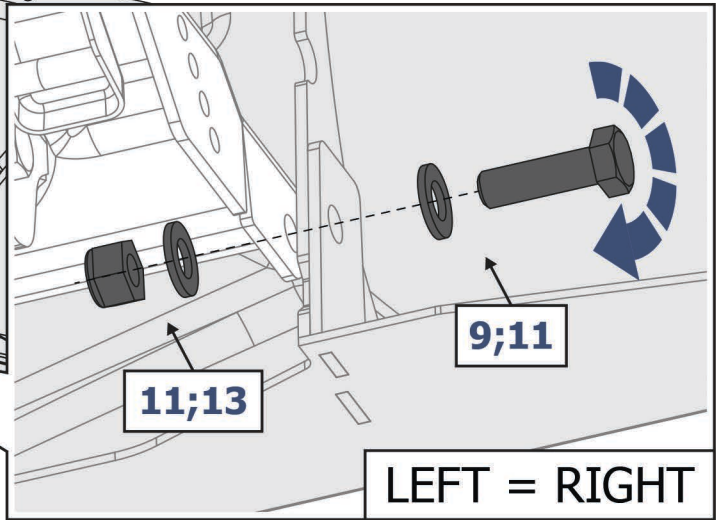
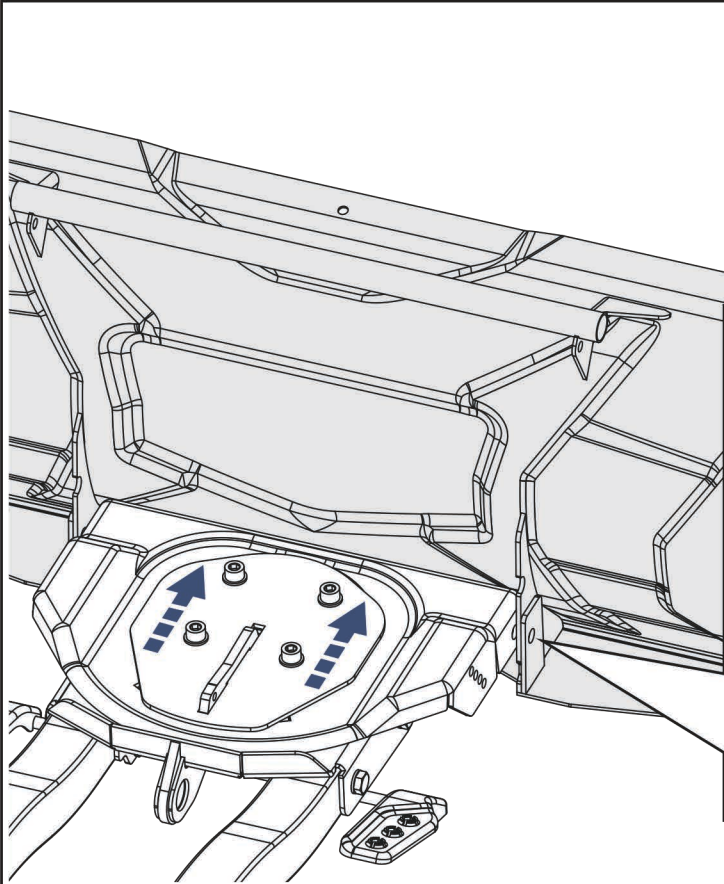


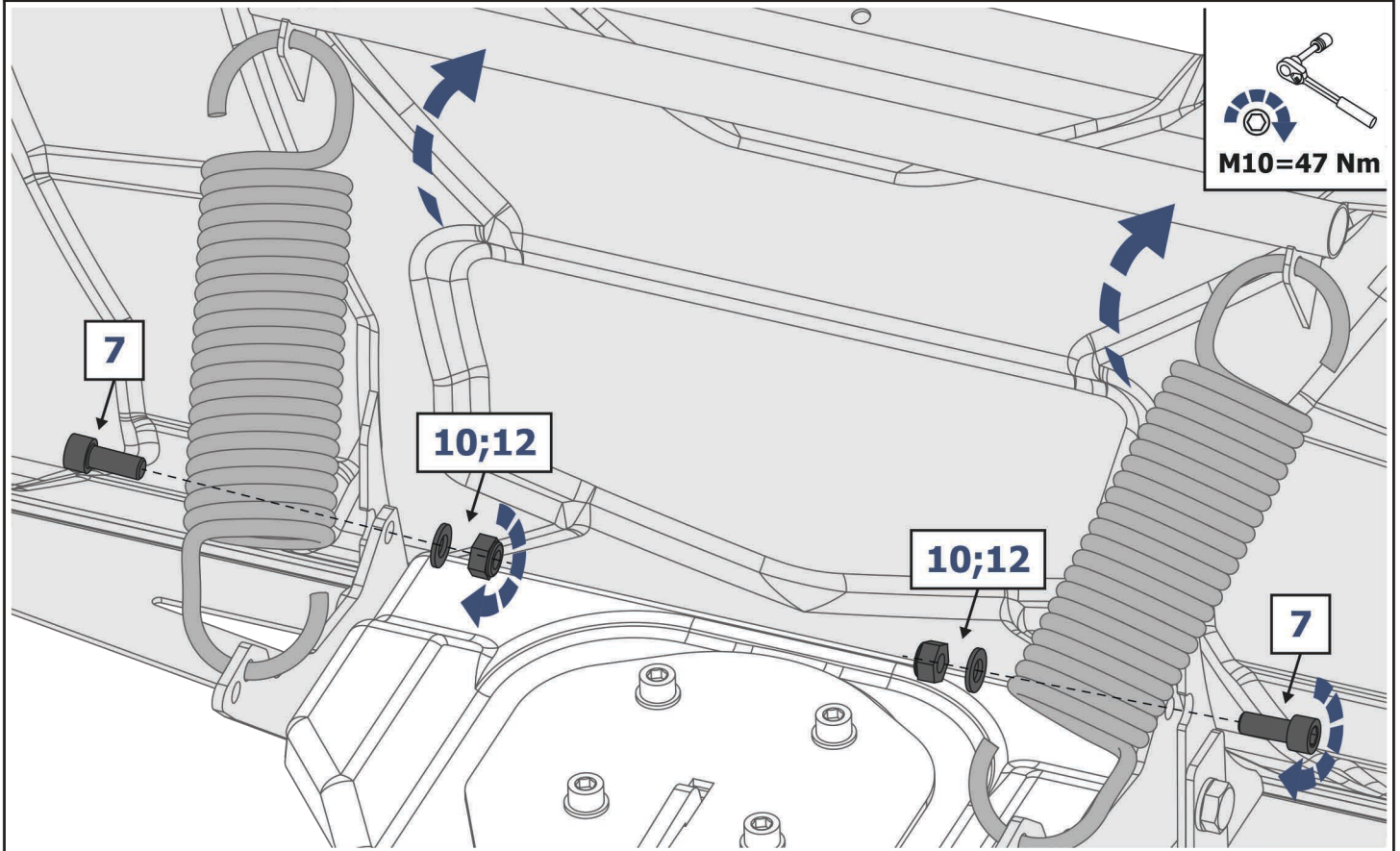
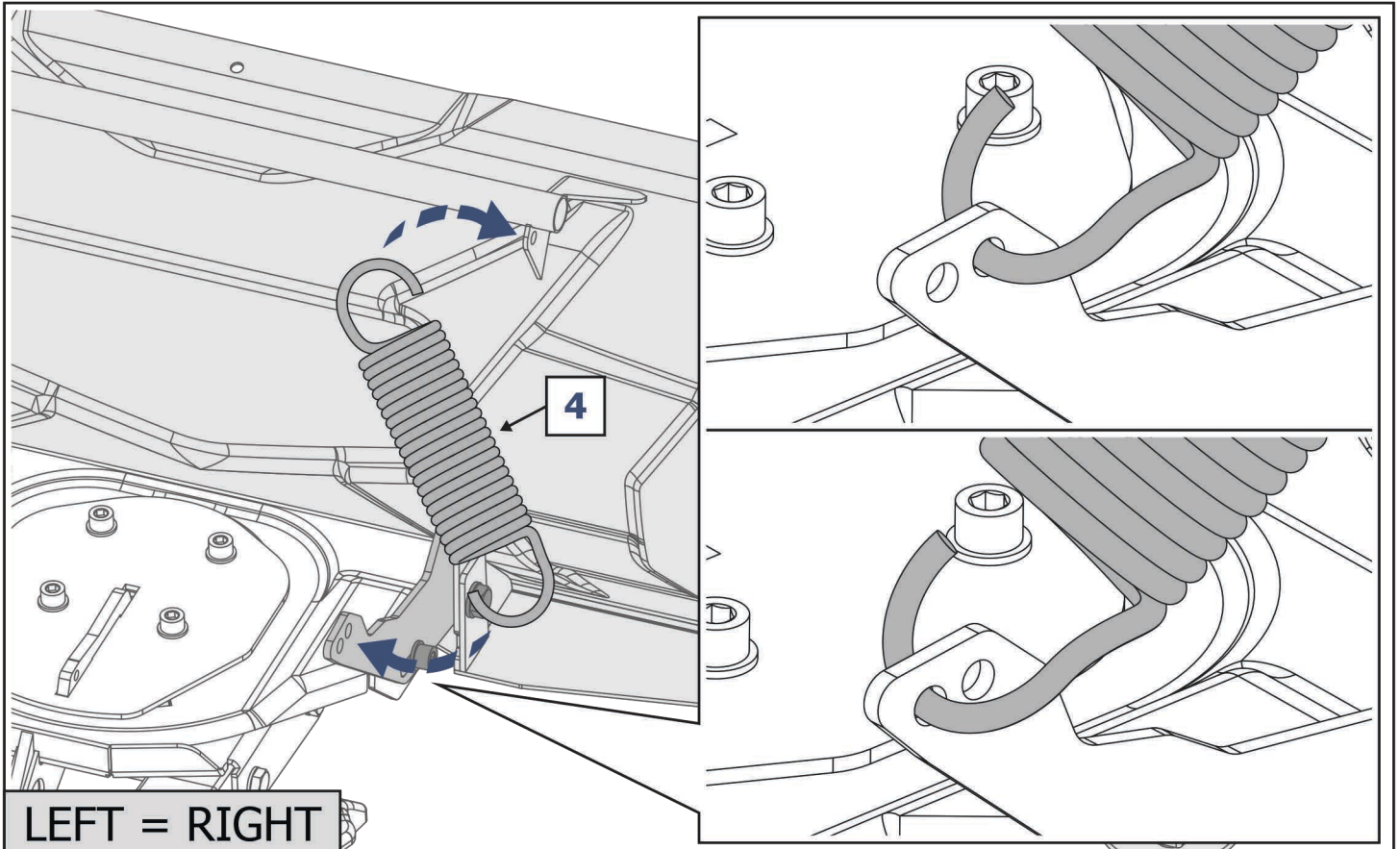
**Ковш / Bucket**


<b>1</b> 				<b>2</b> 							
<b>3</b>  x2		<b>4</b>  x2		<b>5</b>  x2		<b>6</b>  x2		<b>7</b>  M10x25 x4		<b>8</b>  M10x30 x9	
<b>9</b>  M12x40 x2		<b>10</b>  Ø10 x15		<b>11</b>  Ø12 x4		<b>12</b>  M10 x13		<b>13</b>  M12 x2			

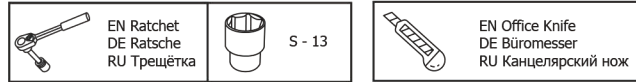


LEFT = RIGHT

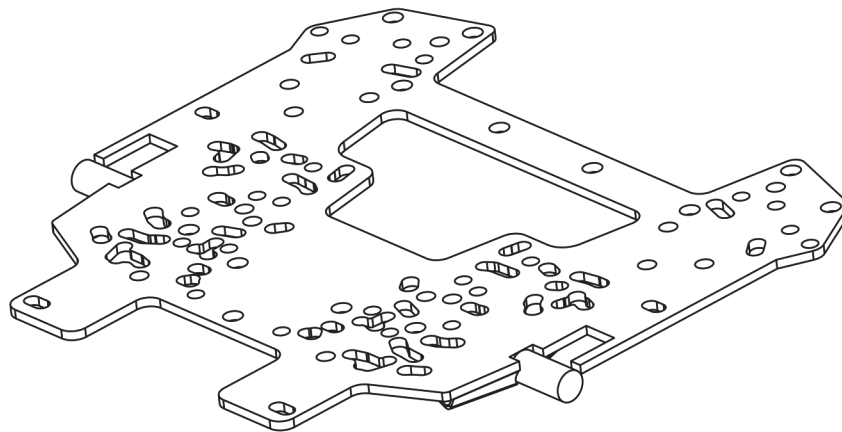





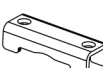
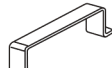




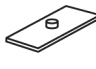
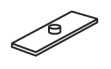
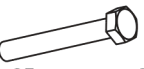

Крепление универсального снегоотвала / Universal snow blade mounting pad



1

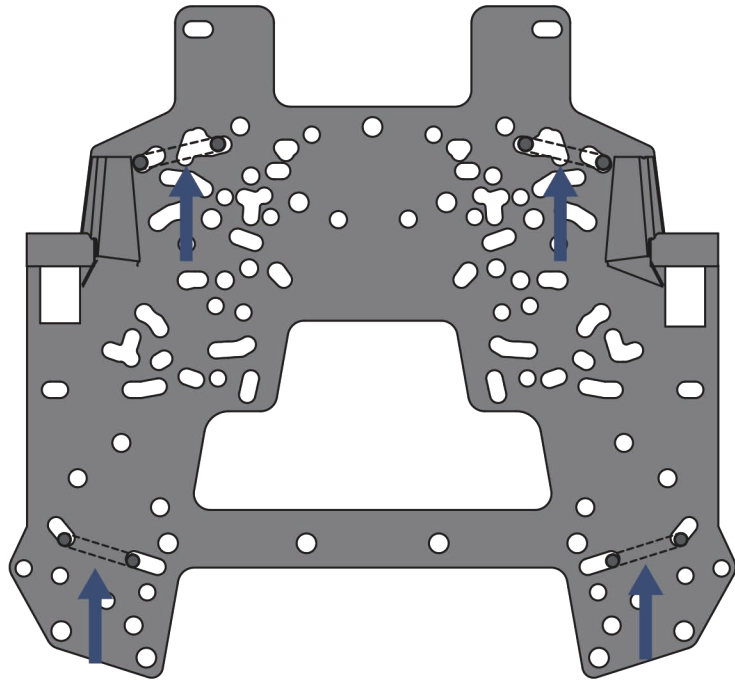
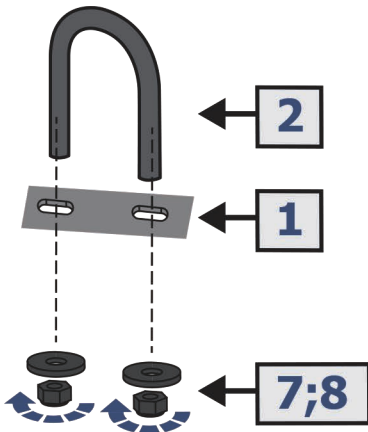


x1

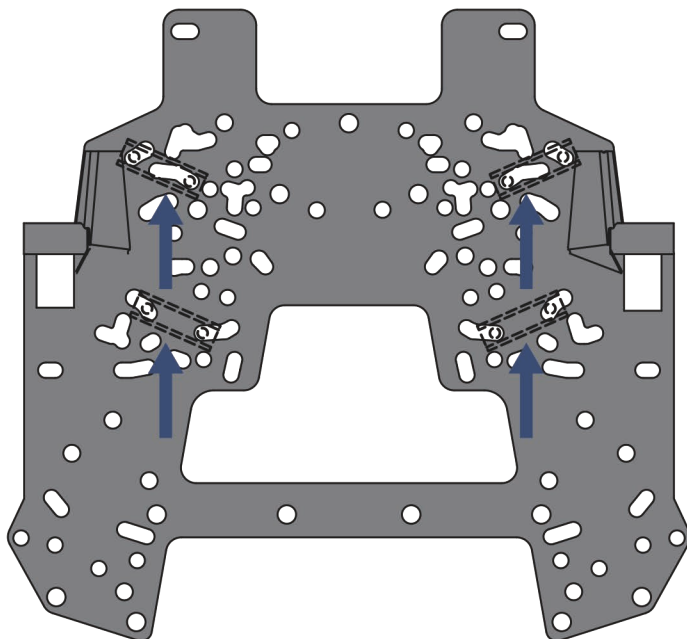
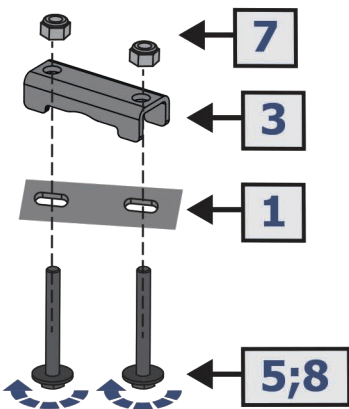
<b>2</b>  x4	<b>3</b>  x4	<b>4</b>  x2	<b>5</b>  M8x80 x8	<b>6</b>  M8x20 x4	<b>7</b>  M8 x8	<b>8</b>  Ø8 x20
<b>9</b>  M10x105 x2	<b>10</b>  M10x65 x1	<b>11</b>  M10x35 x3	<b>12</b>  Ø10 x3			

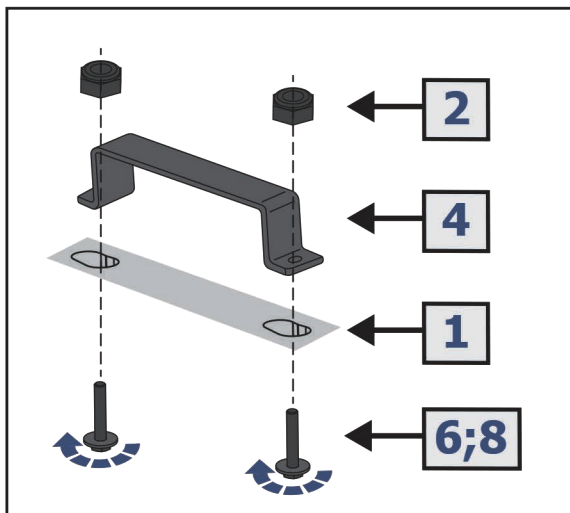


## Универсальное крепление снегоотвала / Universal snow blade mounting pad

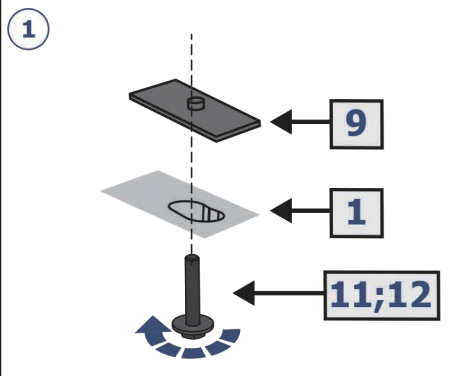
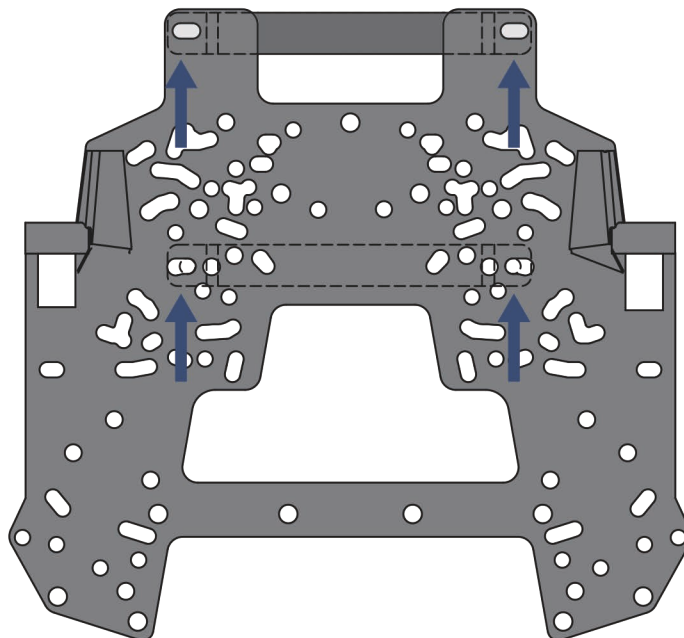


## RM 500, 500-2, 650-2

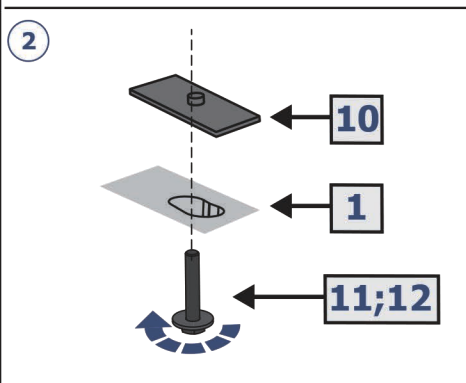
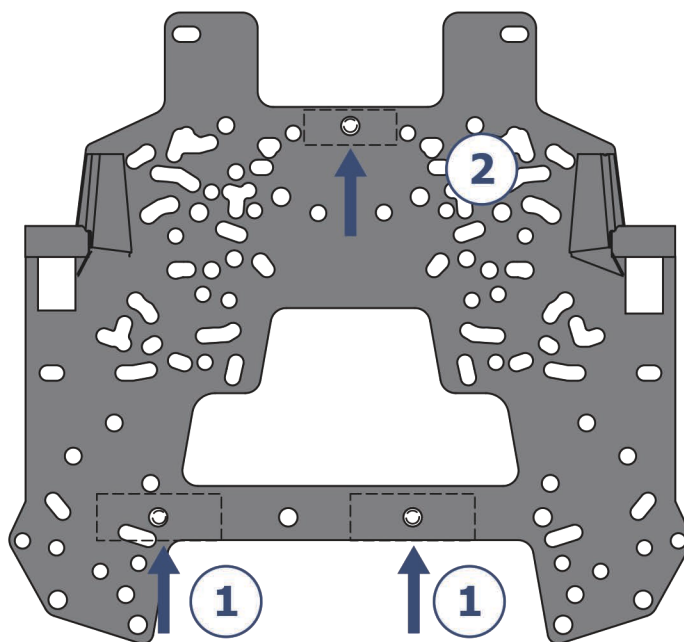


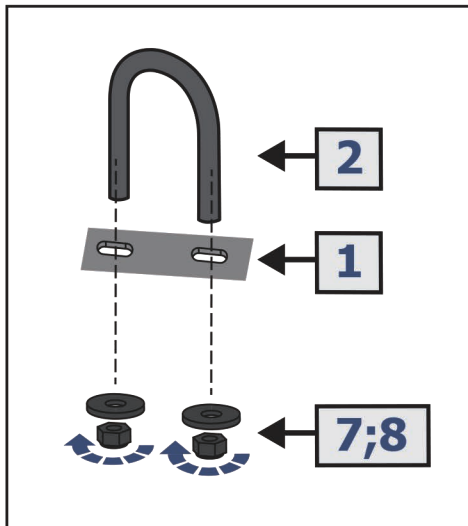


**BRP Outlander G2**

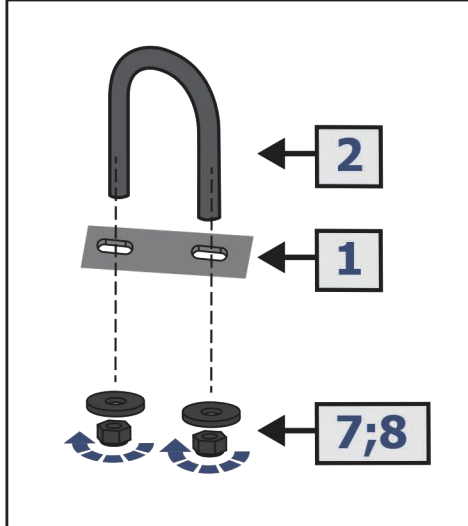
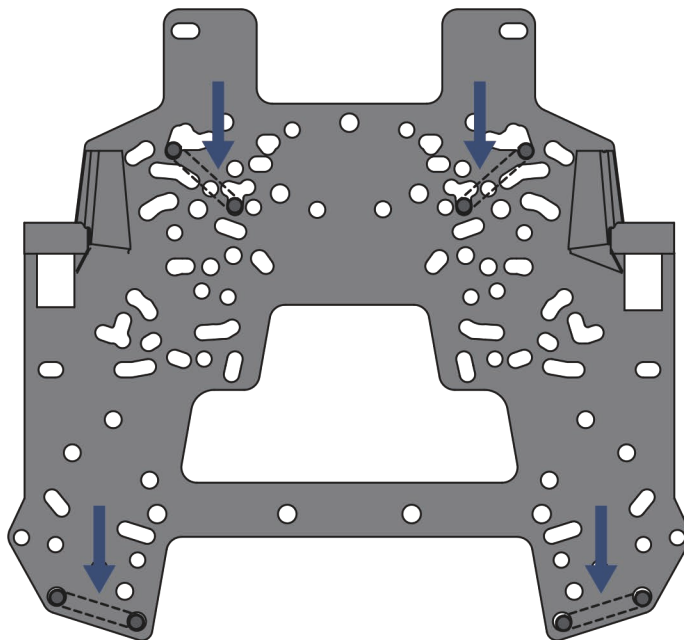


**Polaris Sportsman 570**

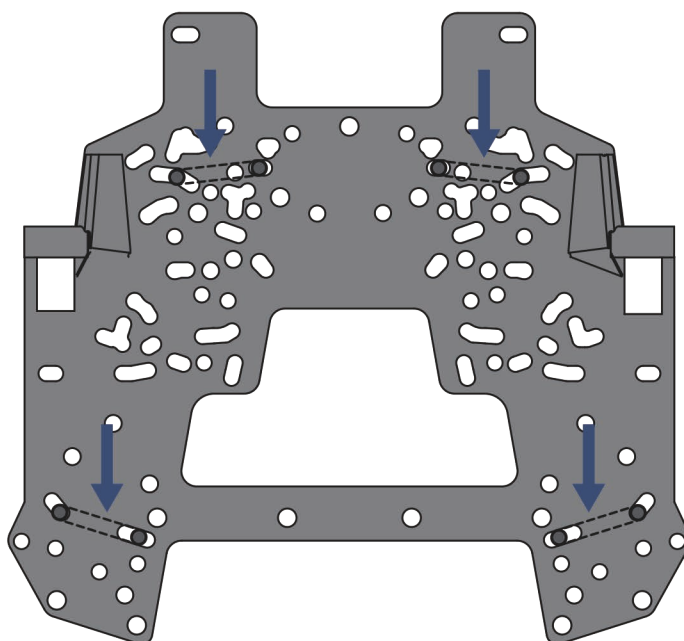


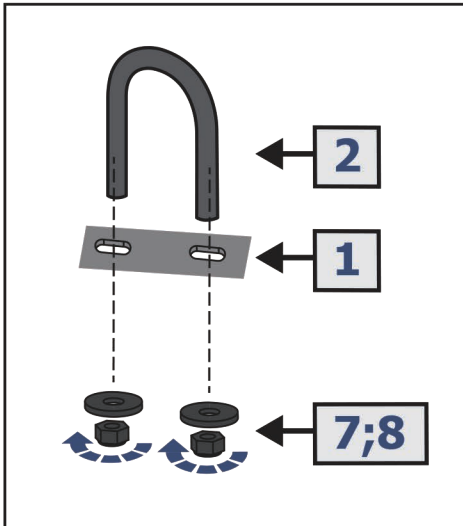
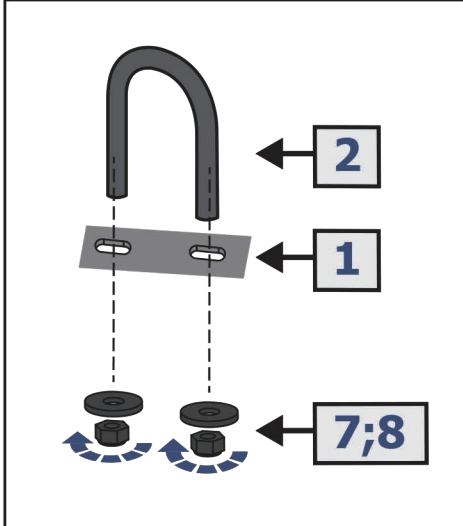
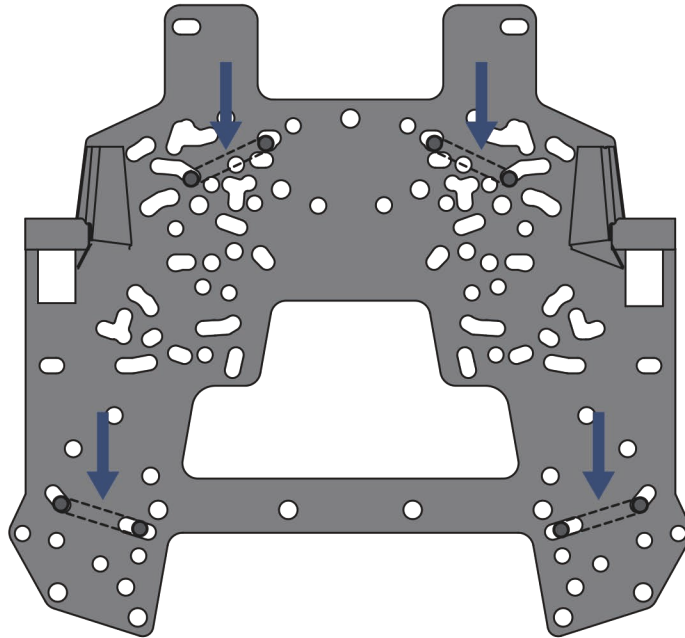
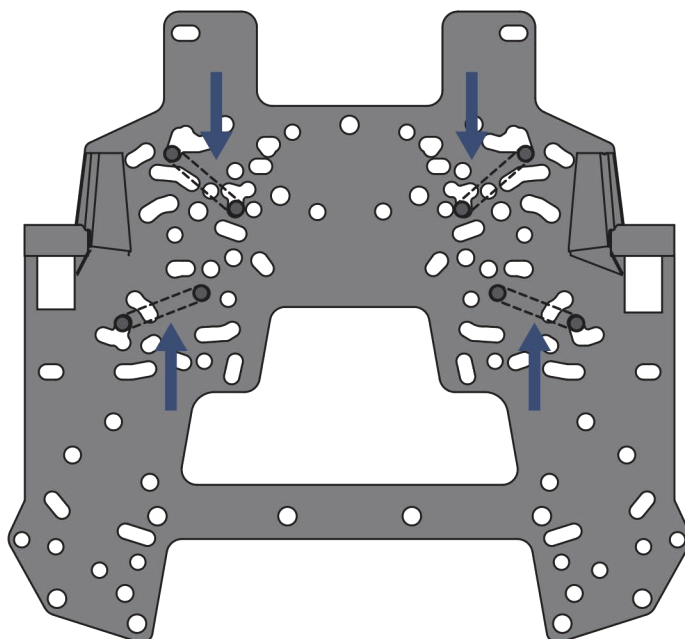


**Arctic Cat**  
**TRV 500/700/1000**  
**MUD PRO 700/1000**

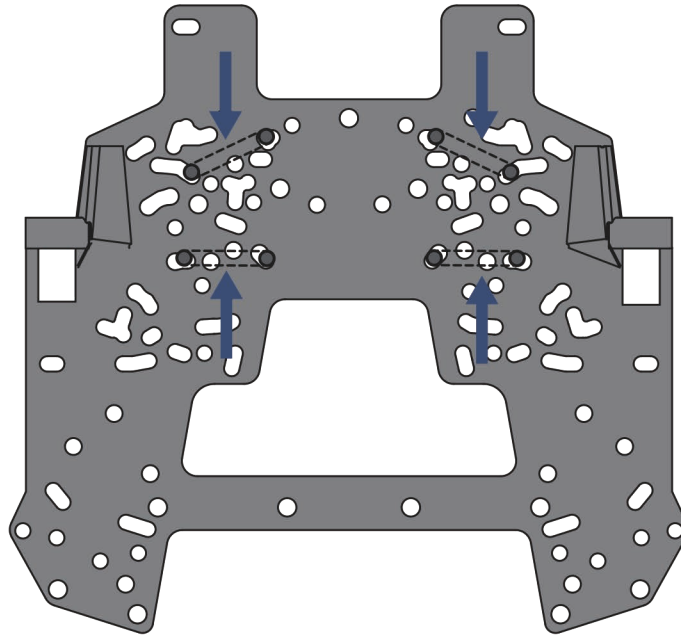


**CFMOTO**  
**CFORCE 400/450/520**

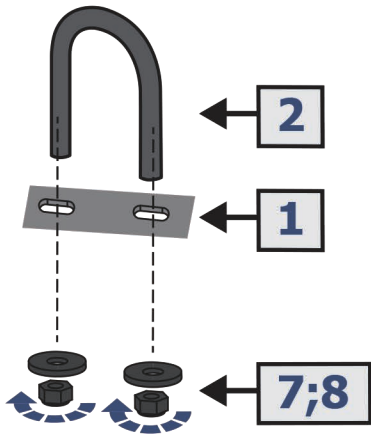
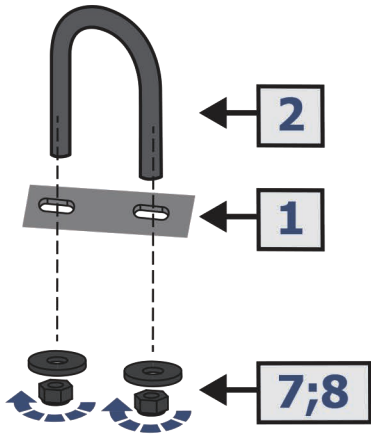
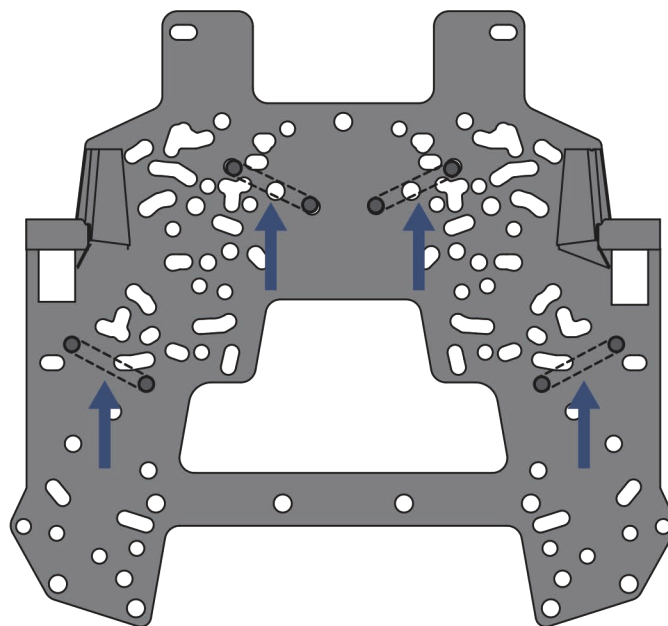


**CFMOTO  
CFORCE 550****CFMOTO  
CFORCE 500/600**

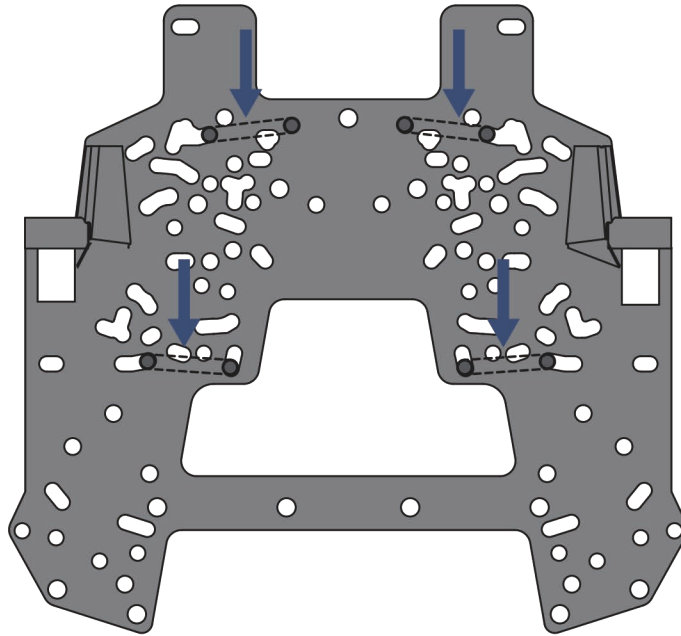
**CFMOTO  
CFORCE 800/820**



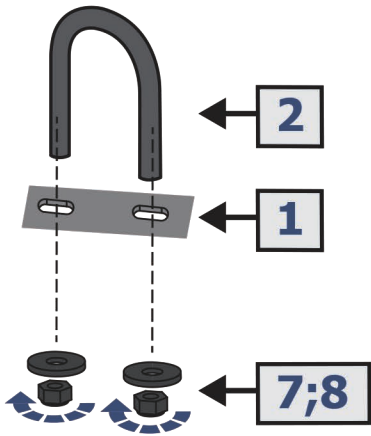
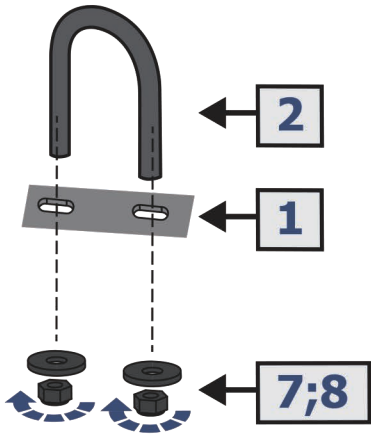
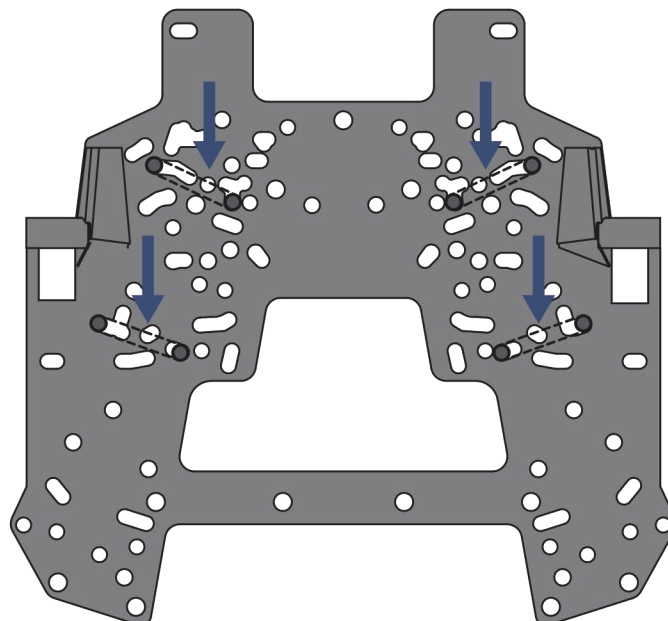
**CFMOTO  
CFORCE 850**

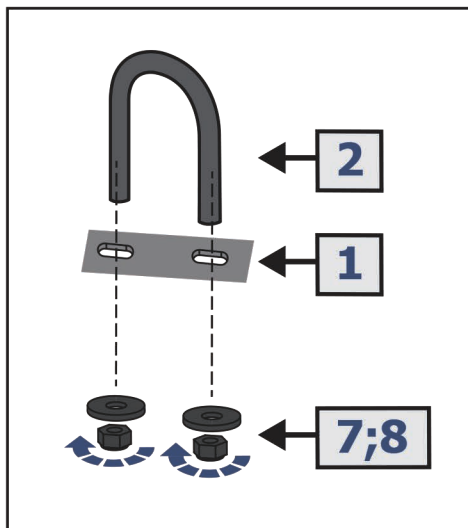
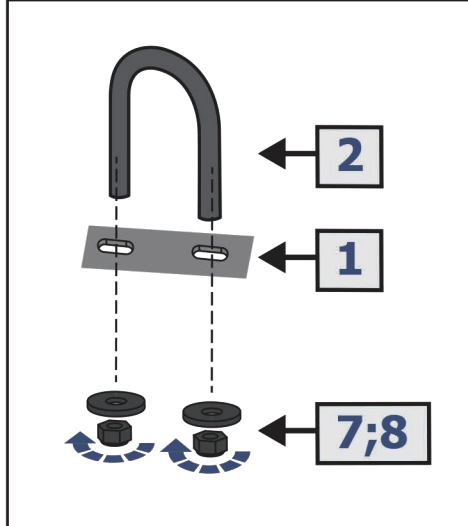
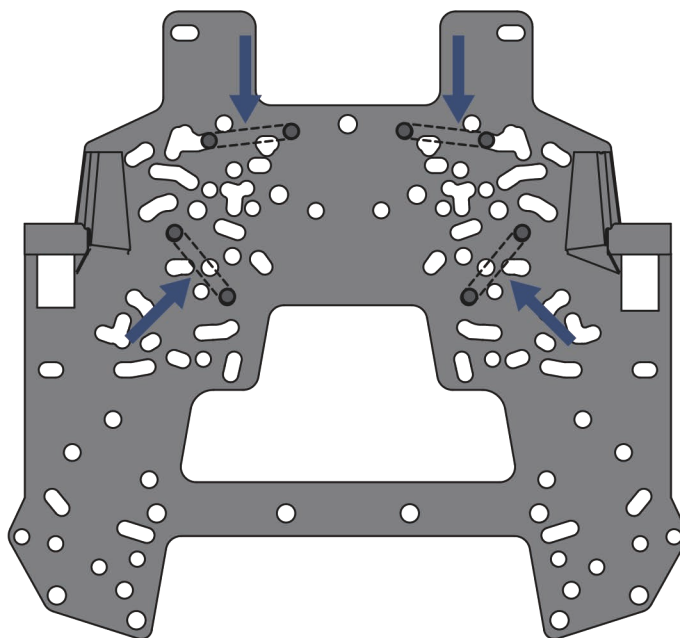
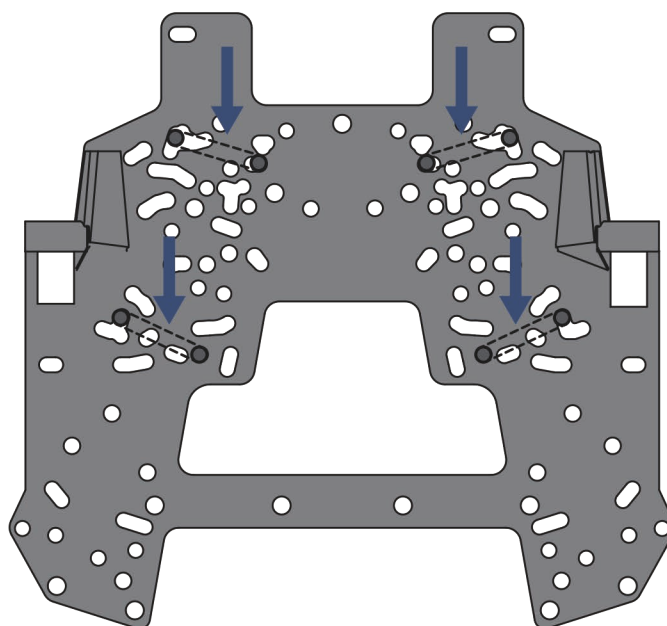


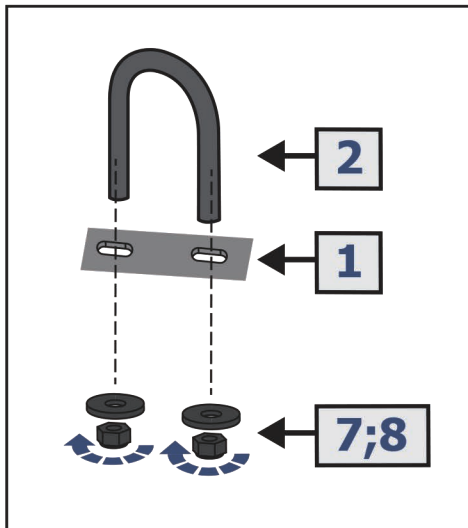
**Honda  
TRX 420/500**



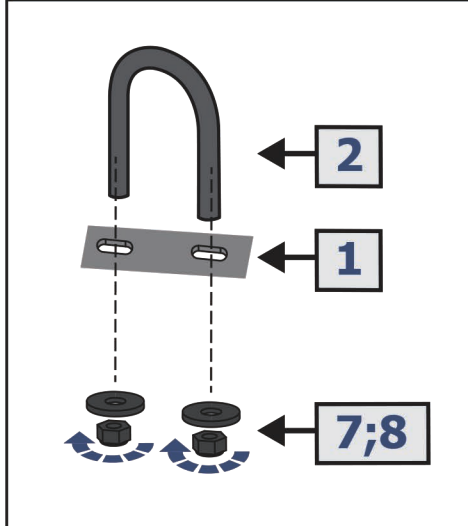
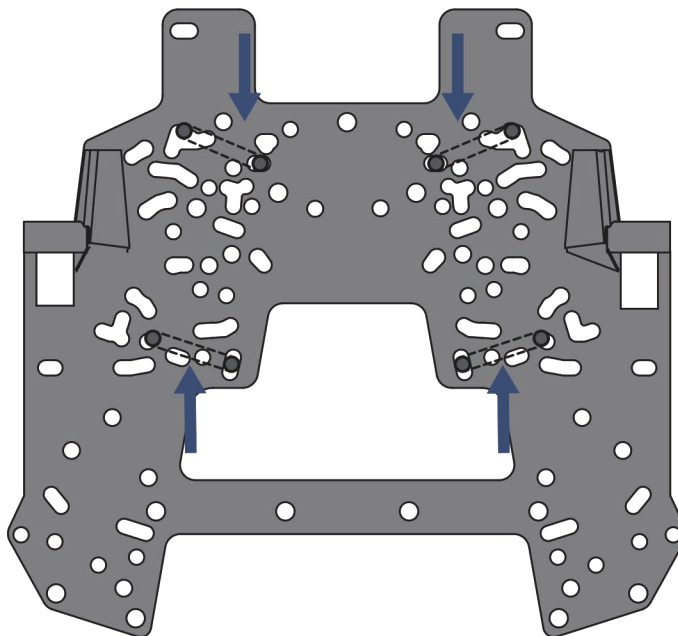
**Honda  
Rincorn TRX 680**



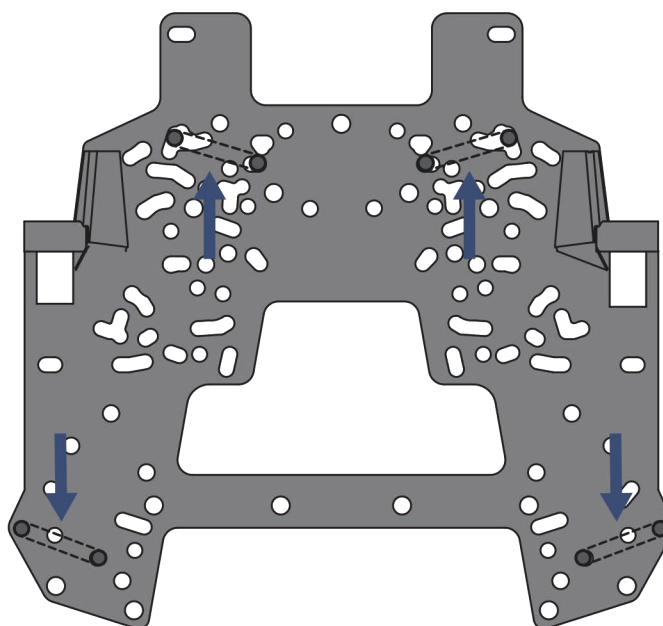
**Kawasaki  
KVF 750****Polaris  
Scrambler 1000**



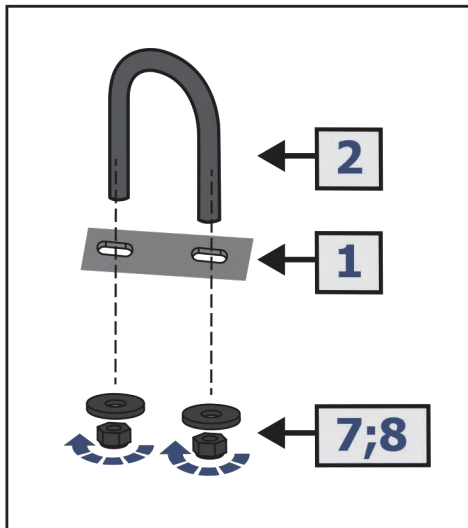
### Polaris Sportsman 850



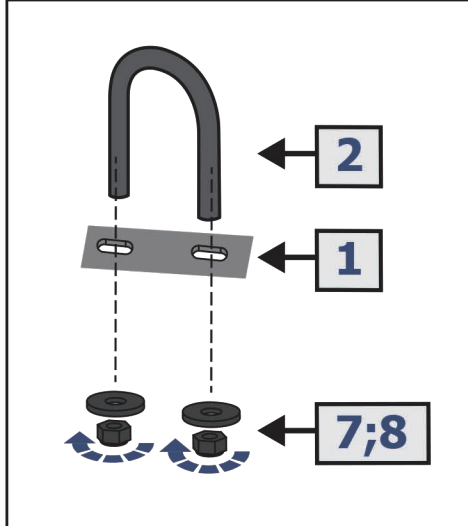
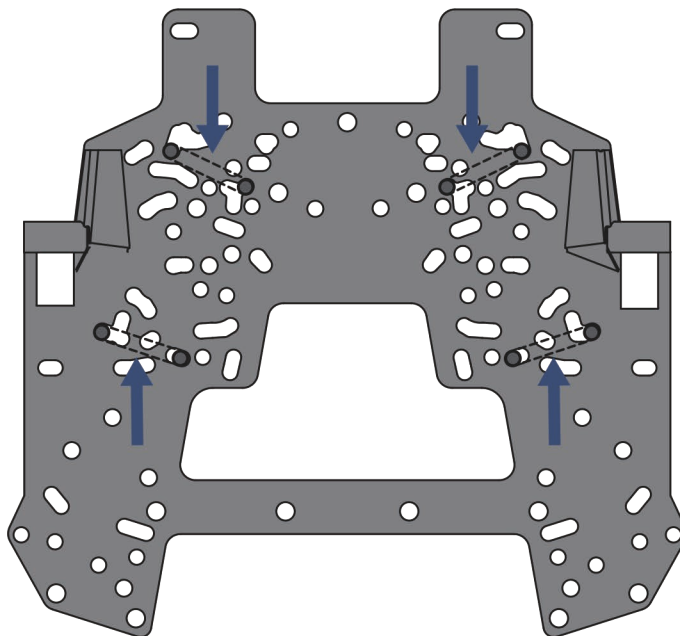
### Suzuki KingQuad 750



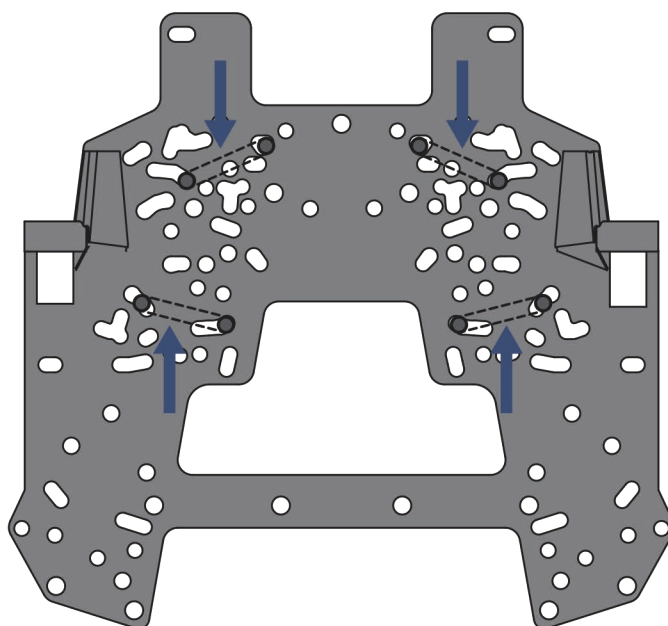




Yamaha  
Grizzly 350/450



Yamaha  
Grizzly 550/700  
Kodiak 700



**Hisun Forge 500/700**

