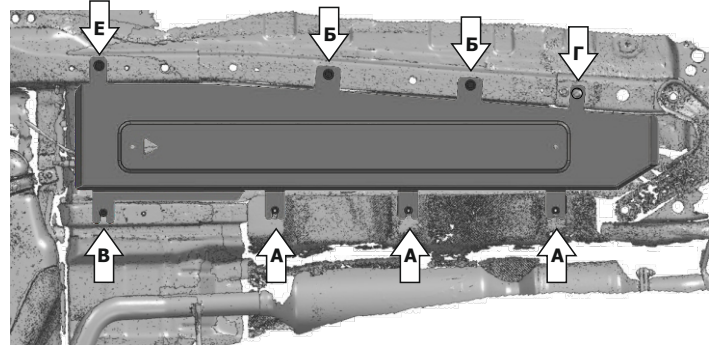
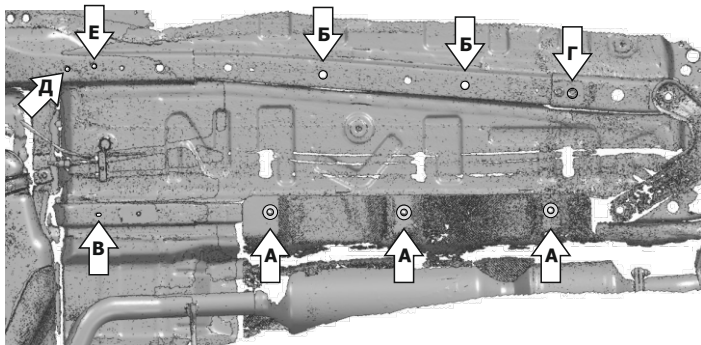
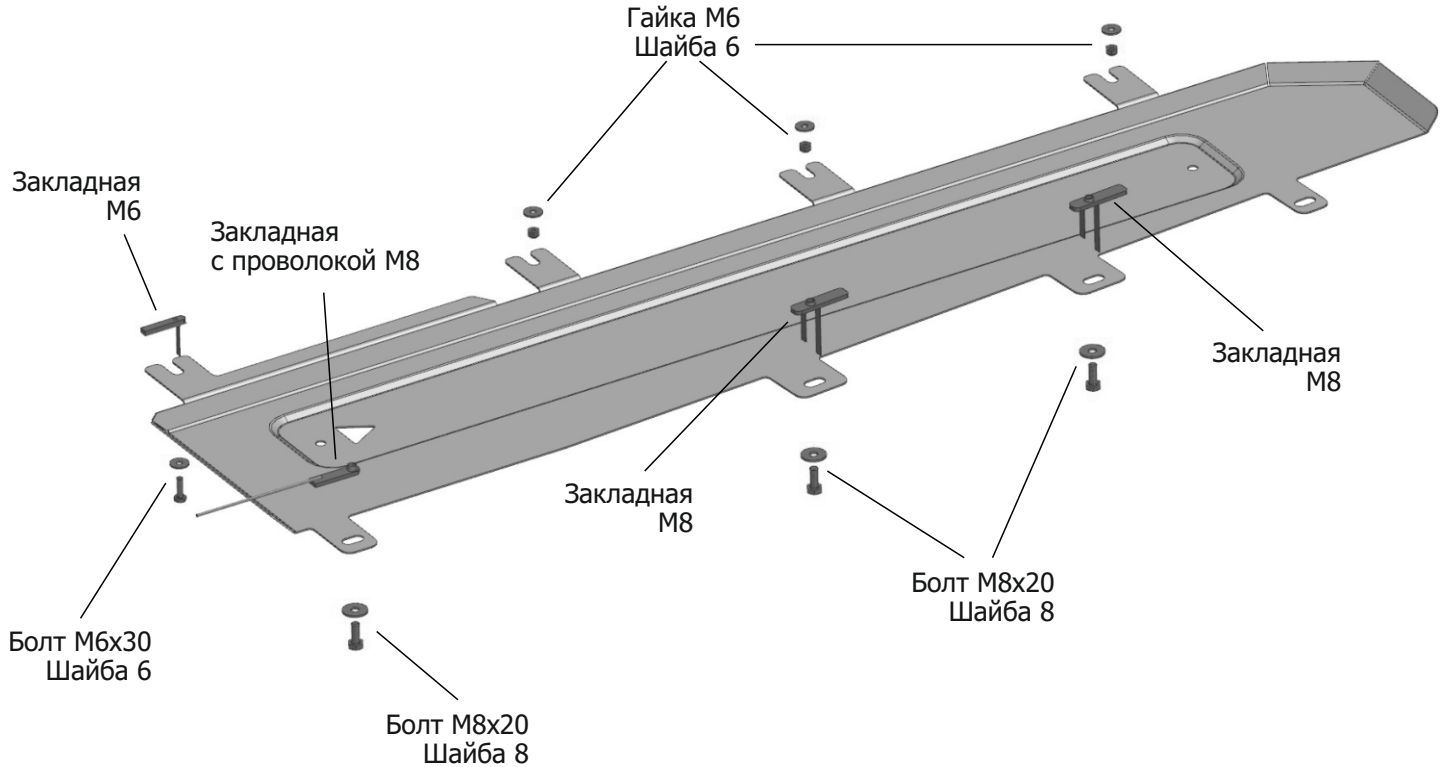


МАРКА	МОДЕЛЬ	ГОД ВЫПУСКА	ОБЪЕМ ДВИГАТЕЛЯ	ТИП КПП	ТИП ПРИВОДА
Jetour	X70 Plus	2023-	1.6	РОБОТ	ПЕРЕДНИЙ



### Инструкция по установке:

1. Снять гайки теплозащиты со шпилек (А)
2. Закрутить гайки М6 с шайбой 6 на 1-2 оборота на шпильки (А)
3. Вложить закладные М8 в отверстия лонжерона (Б), закладную М6 в отверстие (В) и зафиксировать разогнув усики.
4. Закрутить болт М6х30 с шайбой 6 на 1-2 оборота в установленную закладную (В).
5. Выкрутить штатный болт (Г).
6. Завести защиту на установленный болт М6 (В) и шпильки (А). Зафиксировать защиту штатным болтом (Г).
7. Закладную с проволокой М8 завести через отверстия лонжерона (Д) и совместить с отверстием (Е).
8. Зафиксировать защиту болтами М8х20 с шайбой 8 в установленную закладную (Е) и закладные М8 (Б)
9. Затянуть болты с необходимым усилием. Использование пневмоинструмента запрещено.

### Состав изделия:

Наименование	Кол-во	Момент затяжки
Болт М6х30	1шт.	9Нм
Болт М8х20	3шт.	24Нм
Шайба 6	4шт.	
Шайба 8	3шт.	
Закладная М6	1шт.	
Закладная М8	2шт.	
Закладная с проволокой М8	1шт.	
Гайка М6	3шт.	9Нм
Экран	1шт.	